

Link do produktu: <https://www.e-gate.com.pl/zestaw-silownik-do-bram-garazowych-nice-spy650hs-era-one-bez-szyny-p-4432.html>



Zestaw - Siłownik do bram garażowych Nice SPY650HS ERA ONE (bez szyny)

Cena brutto	889,00 zł
Cena netto	722,76 zł
Cena poprzednia	1 107,00 zł
Dostępność	Dostępny
Numer katalogowy	Spy HS
Kod producenta	SPY650HS ERA ONE
Producent	NICE

Opis produktu

Siłownik do bram garażowych Nice SPY650HS ERA ONE KIT



Nowy siłownik elektromechaniczny 24 Vdc do bram posesyjnych, z napędem zębatkowym w szynie pociągowej. Zagwarantowana szybkość działania: otwiera bramę garażową w około 8,5* s.

Funkcjonalny i stylowy: silnik jest jedynym komponentem, który przesuwany jest wzdłuż szyny, bez pomocy łańcucha.

Wygodny: oddzielna centrala dla prostszej instalacji i użytkowania. Wbudowane oświetlenie pomocnicze LED. Trzy praktyczne przyciski do sterowania automatyką.

Szybki w instalowaniu: modułowa szyna z akcesoriami montażowymi. Łatwe ustawianie krańcówek w dowolnym miejscu szyny. Brak łańcucha.

Ultraprosty dzięki systemowi BLUEBUS: umożliwia podłączenie fotokomórek oraz innych kompatybilnych urządzeń za pomocą tylko dwóch przewodów.

Łatwy do programowania: szybkie i intuicyjne programowanie podstawowe, z użyciem procedury Quick Setup. Programowanie zaawansowane poprzez O-View.

System wysprzęglania ON/OFF: jedno pociągnięcie gałki wysprzęgła siłownik - drugie pociągnięcie zasprzęgła ponownie siłownik w dowolnym położeniu na całej długości szyny.

Ekonomiczny: przy zasilaniu sieciowym, w trybie stand-by centrala pobiera zaledwie 0,5 W. Przy zasilaniu z akumulatora lub zestawu Solemyo pobór mocy w stand-by spada do 0,1 W.

Zawsze pracuje: ciągłość pracy jest gwarantowana nawet gdy zabraknie zasilania sieciowego - dzięki akumulatorowi awaryjnemu (opcja) PS324.

Bezpieczny: wykrywanie przeszkody, monitorowanie mocy silnika podczas manewru, komunikaty o błędach odczytywane z oświetlenia ostrzegawczego i pomocniczego. Regulowane fazy przyspieszania na początku i zwalniania pod koniec każdego manewru. Możliwość podłączenia listwy rezystancyjnej.

Zoptymalizowana logistyka: dla ułatwienia transportu i magazynowania, szyny są dostępne w jednym odcinku 3,2 m albo w dwóch sekcjach o długości 1,6 m każda. Dostępna jest również przedłużka o długości 0,8 m. Do współpracy z szynami SPYRAIL321, SPYRAIL162 oraz SPYRAIL081.

* Przy typowej instalacji na bramie o wysokości 2 m, z wyłączeniem faz rozpędzania i zwalniania.

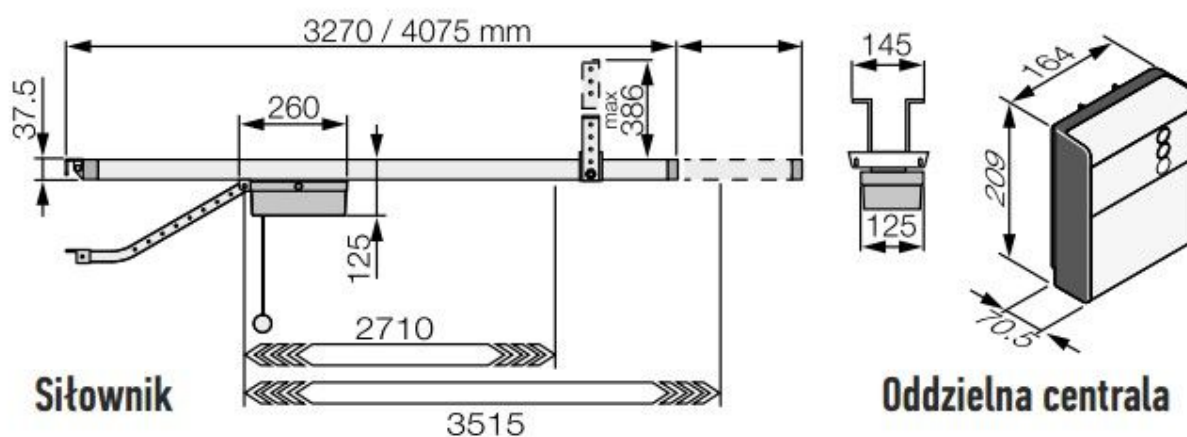
W zestawie znajduje się:

SPY650 siłownik 650N

OXIBD radioodbiornik wewnętrzny BD

ON2E 1 pilot 2-kanałowy

WYMIARY



Parametry		SPY650HSBD
Zasilanie	(VAC 50/60 Hz)	230 ± 10%
Pobór prądu	(A)	1.6
Moc maksymalna	(W)	300
Moc w stand-by	(W)	0.5
Prędkość maksymalna	(m/s)	0,24
Siła maksymalna	(N)	650
Siła nominalna	(N)	200
Intensywność pracy	(cykle/h)	30
Intensywność pracy	(cykle/dzień)	300
Stopień ochrony	(IP)	IP41
Zakres temperatur pracy	(°C Min/Max)	-20 ÷ +55
Wymiary opakowania	(mm)	380x380x125
Ciężar	(kg)	3.2

	Bramy uchylne niewystające ze SPA5		Bramy uchylne ze SPA5 lub ze sprężynami i bez SPA5		Bramy sekcyjne	
	H	W	H	W	H	W
3.2 szyna	2.3 m	4.0 m	2.8 m	4.0 m	2.5 m	4.2 m
4.0 szyna	3.1 m	3.0 m	3.5 m	3.3 m	3.3 m	3.2 m

Zestaw zawiera

- **SPY650 siłownik 650N**
- **OXIBD radioodbiornik wewnętrzny BD**
- **ON2E 1 pilot 2-kanalowy**

Nice

NICE - marka Nice jest obecna na polskim rynku od 1996 roku i w tym czasie z dystrybutora bardzo podstawowych rozwiązań do automatyzacji bram i rolet, stała się dostawcą kompleksowych systemów automatyki, zintegrowanych z nimi systemów alarmowych wspartych najnowocześniejszymi rozwiązaniami technicznymi ułatwiającymi zarówno ich instalację, jak i użytkowanie. Wieloletnie doświadczenie, coraz większe zaufanie konsumentów i specjalistów do marki Nice oraz przyjęta strategia dostarczenia klientom kompleksowej oferty uzupełniających się produktów, stały się przesłanką do wprowadzenia na rynek w 2011 roku wysokiej klasy segmentowych bram garażowych Nice. Dzięki temu firmie udaje się utrzymać przewagę konkurencyjną i pozycję lidera rynku, a przyznany trzykrotnie tytuł 'Lider Rynku' w kategorii najlepsza firma w branży automatyki do bram i rolet jest najlepszym dowodem uznania i zaufania Klientów.