

Link do produktu: <https://www.e-gate.com.pl/zestaw-elektromechaniczny-nice-sumo-smilo-do-bram-garazowych-p-525.html>



ZESTAW elektromechaniczny NICE SUMO SMILO do bram garażowych

Cena brutto **3 392,00 zł**

Cena netto **2 757,72 zł**

Dostępność **Dostępny**

Kod producenta **SUMO SMILO**

Producent **NICE**

Opis produktu



Siłowniki elektromechaniczne do bram przemysłowych, garażowych, sekcyjnych o powierzchni bramy do 15 m², do 25 m² lub do 35 m², z enkoderem.

Łatwy w instalacji: mocowany bezpośrednio na wale bramy sekcyjnej. Zwarta konstrukcja, szerokość 110 mm, aby ułatwić montaż w dowolnym miejscu.

Szybki: regulowana prędkość - **do 42 obr/min (SU2000VV)**.

Uniwersalny: może być zamontowany na wale 25,4 mm, lub na innym stosując adapter CRA9 (opcja). Może być też zamontowany do bram przesuwanych w bok (rysunek montażu na stronie obok).



Mindy A924 (tylko do SUMO):

- do siłowników SUMO 24V
- łatwe programowanie za pomocą jednego przycisku
- inteligentne sprzęgło elektroniczne z wyłącznikiem przeciążeniowym
- automatyczne programowanie położenia końcowych bramy
- łagodny start i zwolnienie
- płynna regulacja prędkości
- funkcja częściowego otwarcia bramy
- funkcja serwisowa - kontrolka sygnalizuje potrzebę wykonania konserwacji po wcześniej zaprogramowanej ilości cykli
- wbudowana karta ładowania akumulatorów (możliwość pracy w przypadku braku zasilania przy użyciu akumulatorów - opcja)
- możliwość obsługi semafora jedno i dwukierunkowego
- złącze radiowe typu FLOX12R lub opcjonalnie DX2/SMX2/SMX2R

Fotokomórki typu BF/EPM/F210/FT210.

Zestaw Zawiera

SUMO SMILO -

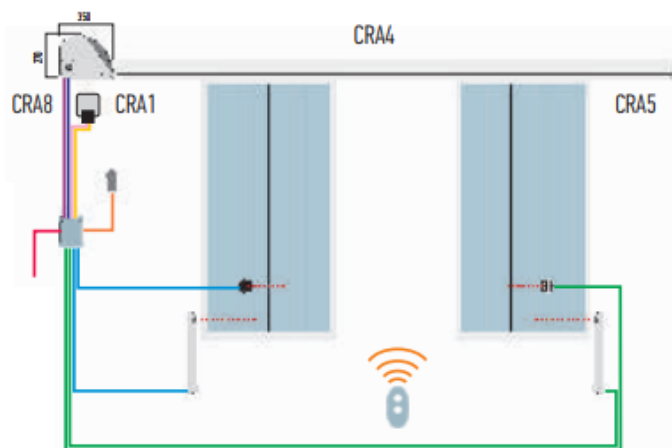
Zestaw do bram segmentowych:

- siłownik SU2000,
- centrala sterująca A924,
- radiodbiornik SMX2,
- 2 pilot dwukanałowy SM2,
- fotokomórki BF

Parametry Techniczne

Parametry		SU2000	SU2000V	SU2000VV	SU2010
Zasilanie centrali/Zasilanie silnika	(V)	230/15-36	230/15-36	230/15-36	230/15-36
Natężenie prądu silnika	(A)	13	13	13	13
Moc pobierana	(W)	500	500	500	500
Stopień zabezpieczenia	(IP)	44	44	44	54
Moment obrotowy	(Nm)	120	82	46	120
Prędkość obrotowa	(obr/min)	7.5-16.0	11.0-23.5	19.5-42.0	7.5-16.0
Max. pow. bramy	(m ²)	35	25	15	35
Temperatura pracy	(°C min/max)	-20 do +50	-20 do +50	-20 do +50	-20 do +50
Klasa izolacji		B	B	B	B
Intensywność pracy	(%)	50	50	50	50
Wymiary	(mm)	110x350x270	110x350x270	110x350x270	110x350x270
Ciężar	(kg)	10.5	10.5	10.5	10.5
Średnica otworu na wał bramy	(mm)	25.4	25.4	25.4	25.4

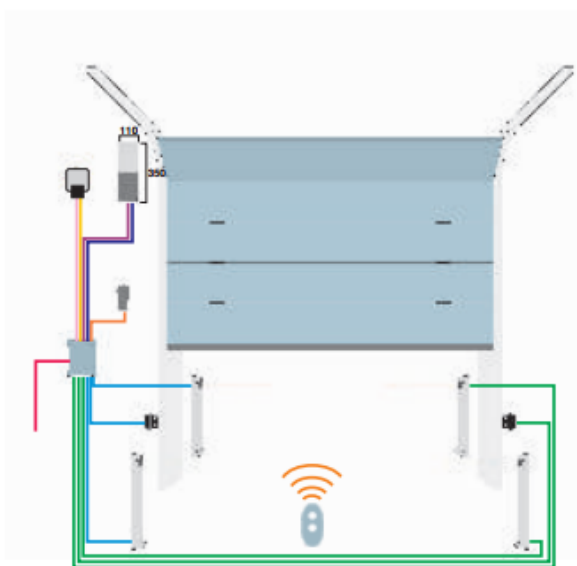
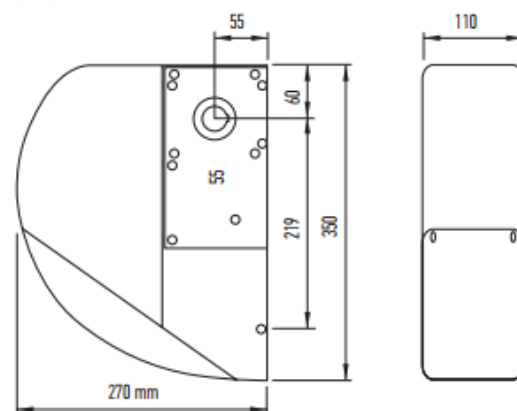
Schematy



SCHEMAT INSTALACJI

WYMIARY

SUMO



(legenda)

- [3 x 1,5 mm²] zasilanie
- [4 x 0,5 mm²] linia foto (RX)
- [2 x 0,5 mm²] linia foto (TX)
- [4 x 0,5 mm²] zamek, przycisk
- [2 x 0,75 mm²] lampa 24V
- [Rg58] antena
- [3 x 2,5 mm²] zasilanie silnika
- [2 x 0,75 mm²] enkoder