

Link do produktu: <https://www.e-gate.com.pl/zestaw-elektromechaniczny-nice-spin23-era-one-zestaw-do-bram-o-powierzchni-do-9m2-p-4392.html>



## ZESTAW elektromechaniczny NICE SPIN23 ERA ONE - Zestaw do bram o powierzchni do 9m2

Cena brutto	<b>1 084,00 zł</b>
Cena netto	<b>881,30 zł</b>
Cena poprzednia	<b>1 353,00 zł</b>
Dostępność	<b>Dostępny</b>
Kod producenta	<b>SPIN23 ERA ONE</b>
Producent	<b>NICE</b>

### Opis produktu

#### NICE SPIN23 ERA ONE -Zestaw do bram o powierzchni do 9m2

Siłownik SPIN23 z napędem paskowym polecany jest do bram garażowych o wysokości do 240 cm. Zapewnia wysoki poziom bezpieczeństwa oraz posiada szereg funkcji, dzięki którym obsługa bramy garażowej jest wyjątkowo komfortowa, a możliwość podłączenia akumulatora awaryjnego gwarantuje niezakłóconą obsługę bramy nawet w przypadku przerwy w dopływie prądu.

#### Najważniejsze zalety modelu Spin23:

##### Siła uciągu 650N

- Amperometryczny system wykrywania przeszkody - służy do wykrywania ewentualnych przeszkód, które mogą wystąpić podczas normalnego ruchu bramy. Dzięki tej funkcji, w chwili napotkania na przeszkodę, siłownik zatrzymuje bramę i zmienia kierunek jej ruchu
- Elektroniczna kontrola prędkości - po uruchomieniu procesu otwierania brama rusza delikatnie i wolno, aby po chwili osiągnąć normalną szybkość otwierania. Przed zamknięciem napęd zwalnia, aby zapewnić ciche i delikatne domknięcie bramy.
- Kiedy system automatyki nie jest używany, siłownik przechodzi w tryb "uśpienia" redukując tym samym zużycie energii
- Autoprogramowanie, dzięki któremu napęd w czasie programowania automatycznie zapamiętuje położenia krańcowe bramy, czyli pamięta jak brama maksymalnie może się otworzyć przy każdym otwieraniu
- Funkcja częściowego otwarcia bramy, dzięki której siłownik otwiera bramę na 15 cm pozwalając przewietrzyć garaż i usunąć spaliny, lub na 1 metr co pozwala wejść do garażu bez potrzeby czekania na całkowite otwarcie bramy
- Możliwość podłączenia akumulatora awaryjnego, dzięki któremu siłownik otworzy i zamknie bramę nawet w przypadku przerwy w dopływie prądu
- Możliwość podłączenia dwóch linii fotokomórek i listwy rezystancyjnej, znacznie zwiększających bezpieczeństwo użytkownika bram automatycznych

wewnątrz obudowy napędu znajduje się lampka umożliwiająca oświetlenie garażu ułatwiając manewr wjazdu

Możliwość podłączenia lampy sygnalizacyjnej typu: LUCYB/ELB/WLT

Wyposażony w radioodbiornik 433.92MHz z możliwością zaprogramowania do 160 pilotów typu FLO/FLOR/SMILO/NICEWAY.

---

## Zestaw Zawiera

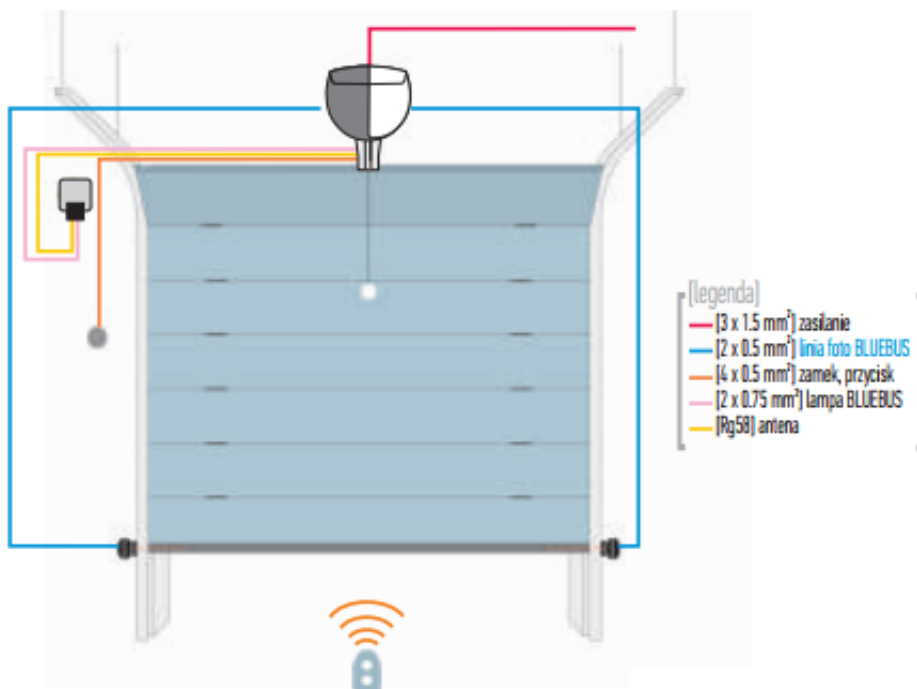
- **SPIN23 siłownik 650N, wbudowana centrala BLUEBUS**
- **OXIBD radioodbiornik wewnętrzny BD**
- **ON2E 1 pilot 2-kanałowy**
- **szyna z paskiem w jednym odcinku 3 m**

## Parametry Techniczne

Parametry		SPIN21/22/23	SN6031	SN6041/SPIN40
Zasilanie	(V)	230	230	230
Zasilanie silnika	(V)	24	24	24
Natężenie prądu	(A)	0.8	1.3	1.4
Moc pobierana	(W)	250	250	370
Stopień zabezpieczenia	(IP)	40	40	40
Prędkość	(m/s)	0.14 - 0.2	0.14 - 0.2	0.14 - 0.2
Max. pow. bramy uchylnej	(m <sup>2</sup> )	9.0	9.0	13.0
Max. pow. bramy sekcyjnej	(m <sup>2</sup> )	9.0	9.0	13.0
Siła uciągu	(N)	650	650	1000
Temperatura pracy	(°C Min/Max)	-20 do +50	-20 do +50	-20 do +50
Intensywność pracy	(Cykle/dzień)	50	50	50
Wymiary	(mm)	311x327x105	311x327x105	311x327x105
Ciężar z szyną	(kg)	15	15	16

## Schematy

## SCHEMAT INSTALACJI

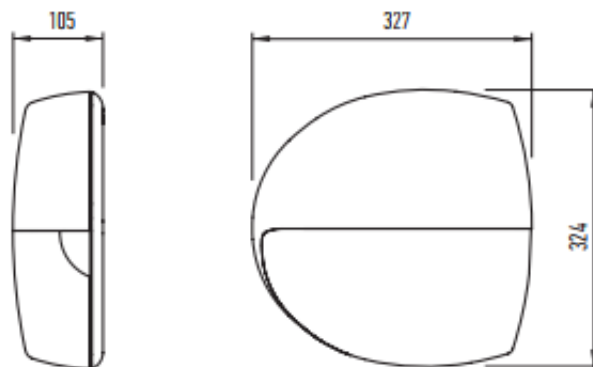


## PARAMETRY BRAMY

## WYMIARY

### SPIN

	BRAMA GARAŻOWA UCHYLNA		BRAMY GARAŻOWE SEKCYJNE	
	wys.	szer.	wys.	szer.
SPIN21KCE	2.2 m	4.2 m	2.35 m	4.4 m
SPIN22KCE	3.2 m	2.9 m	3.4 m	3.1 m



## NICE

**NICE - marka Nice jest obecna na polskim rynku od 1996 roku i w tym czasie z dystrybutora bardzo podstawowych rozwiązań do automatyzacji bram i rolet, stała się dostawcą kompleksowych systemów automatyki, zintegrowanych z nimi systemów alarmowych wspartych najnowocześniejszymi rozwiązaniami technicznymi ułatwiającymi zarówno ich instalację, jak i użytkowanie. Wieloletnie doświadczenie, coraz większe zaufanie konsumentów i specjalistów do marki Nice oraz przyjęta strategia dostarczenia klientom kompleksowej oferty uzupełniających się produktów, stały się przesłanką do wprowadzenia na rynek w 2011 roku wysokiej klasy segmentowych bram garażowych Nice. Dzięki temu firmie udaje się utrzymać przewagę konkurencyjną i pozycję lidera rynku, a przyznany trzykrotnie tytuł 'Lider Rynku' w kategorii najlepsza firma w branży automatyki do bram i rolet jest najlepszym dowodem uznania i zaufania Klientów.**