

Link do produktu: <https://www.e-gate.com.pl/zestaw-elektromechaniczny-nice-spin22-era-one-zestaw-do-bram-o-powierzchni-do-9m2-p-4393.html>



ZESTAW elektromechaniczny NICE SPIN22 ERA ONE -Zestaw do bram o powierzchni do 9m2

Cena brutto	1 274,00 zł
Cena netto	1 035,77 zł
Cena poprzednia	1 599,00 zł
Dostępność	Dostępny
Kod producenta	SPIN22 ERA ONE
Producent	NICE

Opis produktu

NICE Siłownik SPIN22 ERA ONE -Zestaw do bram o powierzchni do 9m2

Siłownik SPIN22 z napędem paskowym polecany jest do bram garażowych o wysokości do 235cm

Najważniejsze zalety modelu Spin22

Siła uciągu 650N

Amperometryczny system wykrywania przeszkody - służy do wykrywania ewentualnych przeszkód, które mogą wystąpić podczas normalnego ruchu bramy. Dzięki tej funkcji, w chwili napotkania na przeszkodę, siłownik zatrzymuje bramę i zmienia kierunek jej ruchu

Elektroniczna kontrola prędkości - po uruchomieniu procesu otwierania brama rusza delikatnie i wolno, aby po chwili osiągnąć normalną szybkość otwierania. Przed zamknięciem napęd zwalnia, aby zapewnić ciche i delikatne domknięcie bramy. Kiedy system automatyki nie jest używany, siłownik przechodzi w tryb "uśpienia" redukując tym samym zużycie energii

Autoprogramowanie, dzięki któremu napęd w czasie programowania automatycznie zapamiętuje położenia krańcowe bramy, czyli pamięta jak brama maksymalnie może się otworzyć przy każdym otwieraniu

Funkcja częściowego otwarcia, dzięki której siłownik otwiera bramę na 15 cm pozwalając przewietrzyć garaż i usunąć spaliny, lub na 1 metr co pozwala wejść do garażu bez potrzeby czekania na całkowite otwarcie bramy

Możliwość podłączenia dwóch linii fotokomórek i listwy rezystancyjnej, znacznie zwiększających bezpieczeństwo użytkownika bram automatycznych

wewnątrz obudowy napędu znajduje się lampka umożliwiająca oświetlenie garażu ułatwiając manewr wjazdu

Możliwość podłączenia lampy sygnalizacyjnej typu: LUCYB//WLT

Wyposażony w radioodbiornik 433.92MHz z możliwością zaprogramowania do 160 pilotów typu FLO/FLOR/SMILO/NICEWAY.

SPIN

SOLEMYO OPERA BLUEBUS 24V

Siłowniki elektromechaniczne z napędem paskowym o sile uciągu 650N do bram garażowych o powierzchni bramy do 9,0 m² lub uciągu 1000N do bram garażowych o powierzchni bramy do 13,0 m².

Technologia BLUEBUS.

BLUEBUS: system umożliwia podłączenie urządzeń peryferyjnych za pomocą przewodu 2-żyłowego, diody LED sygnalizują włączone funkcje.

Praktyczny: wbudowana modułowa centrala sterująca BLUEBUS, tylko trzy przyciski programowania, wymiowane wtyczki do podłączeń.

Inteligentny: siłownik w czasie programowania automatycznie zapamiętuje położenia krańcowe bramy (autoprogramowanie).

Podłączenie lamp BLUEBUS: LUCYB/ELB/WLT.

Oszczędny: kiedy system nie jest używany, przechodzi w tryb „uspienia”, redukując zużycie energii. Standardowe zużycie wynosi 0.8 W (SPIN23) lub 1.2 W (SPIN40/A), w przypadku współpracy z alternatywnym zasilaniem SOLEMYO zużycie może być zredukowane nawet do 0.036 W.

Bezpieczny: stała kontrola podłączonych urządzeń, lampa sygnalizuje niesprawne działanie systemu - liczbą mignięć określa typ błędu (autodiagnoza), amperometryczny system wykrywania przeszkody, zwolnienie podczas otwierania i zamykania bramy.

Wyrafinowany: możliwość ustawienia parametrów funkcji za pomocą 0-View (SN6031/A, SN6041/A, SPIN23, SPIN40).



Możliwość podłączenia listwy rezystancyjnej 8.2 Kohm.

Zaawansowany: obsługa elektrozamka lub elektromagnesu 24V-10W, funkcja wspólnoty mieszkaniowej, 2 linie fotokomórek (SPIN 21/22) lub 6 linii fotokomórek (SN6031/SN6041/SPIN40).

Zawsze pracuje: dzięki akumulatorowi awaryjnemu PS124 (opcja), siłownik otworzy i zamknie bramę, nawet w przypadku braku zasilania (SN6031/A, SN6041/A, SPIN23, SPIN40).

Oświetlenie:
• żarówka 12V-21W (SPIN21/22)
• żarówka 230V-40W-E27 (SN6031/SN6041)

Złącze radiowe typu OXI, SMXI, SMXIS.
Fotokomórki typu BLUEBUS.
Solemyo: SPIN23, SPIN40, SN6041/A

Zestaw Zawiera

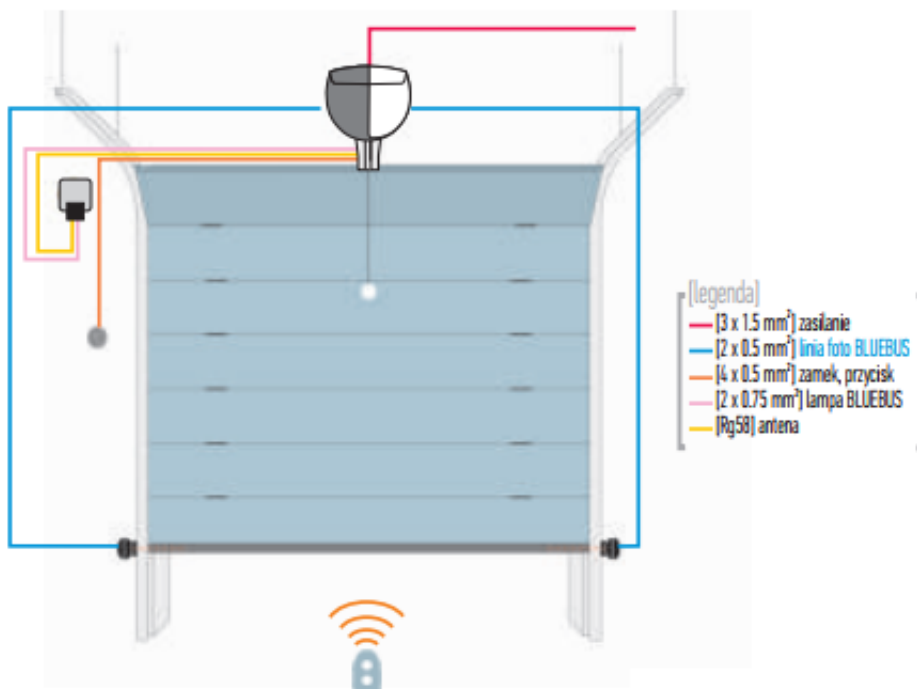
- **SPIN22 siłownik 650N, wbudowana centrala BLUEBUS**
- **OXIBD radioodbiornik wewnętrzny BD**
- **ON2E 1 pilot 2-kanałowy**
- **dwuelementowa szyna z paskiem 3 m + 1 m**

Parametry Techniczne

Parametry		SPIN21/22/23	SN6031	SN6041/SPIN40
Zasilanie	(V)	230	230	230
Zasilanie silnika	(V)	24	24	24
Natężenie prądu	(A)	0.8	1.3	1.4
Moc pobierana	(W)	250	250	370
Stopień zabezpieczenia	(IP)	40	40	40
Prędkość	(m/s)	0.14 - 0.2	0.14 - 0.2	0.14 - 0.2
Max. pow. bramy uchylnej	(m ²)	9.0	9.0	13.0
Max. pow. bramy sekcyjnej	(m ²)	9.0	9.0	13.0
Siła uciągu	(N)	650	650	1000
Temperatura pracy	(°C Min/Max)	-20 do +50	-20 do +50	-20 do +50
Intensywność pracy	(Cykle/dzień)	50	50	50
Wymiary	(mm)	311x327x105	311x327x105	311x327x105
Ciężar z szyną	(kg)	15	15	16

Schematy

SCHEMAT INSTALACJI

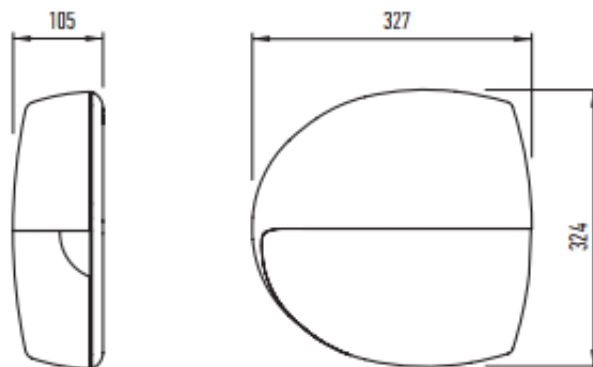


PARAMETRY BRAMY

WYMIARY

SPIN

	BRAMA GARAŻOWA UCHYLNA		BRAMY GARAŻOWE SEKCYJNE	
	wys.	szer.	wys.	szer.
SPIN21KCE	2.2 m	4.2 m	2.35 m	4.4 m
SPIN22KCE	3.2 m	2.9 m	3.4 m	3.1 m



NICE

NICE - marka Nice jest obecna na polskim rynku od 1996 roku i w tym czasie z dystrybutora bardzo podstawowych rozwiązań do automatyzacji bram i rolet, stała się dostawcą kompleksowych systemów automatyki, zintegrowanych z nimi systemów alarmowych wspartych najnowocześniejszymi rozwiązaniami technicznymi ułatwiającymi zarówno ich instalację, jak i użytkowanie. Wieloletnie doświadczenie, coraz większe zaufanie konsumentów i specjalistów do marki Nice oraz przyjęta strategia dostarczenia klientom kompleksowej oferty uzupełniających się produktów, stały się przesłanką do wprowadzenia na rynek w 2011 roku wysokiej klasy segmentowych bram garażowych Nice. Dzięki temu firmie udaje się utrzymać przewagę konkurencyjną i pozycję lidera rynku, a przyznany trzykrotnie tytuł 'Lider Rynku' w kategorii najlepsza firma w branży automatyki do bram i rolet jest najlepszym dowodem uznania i zaufania Klientów.