

Link do produktu: <https://www.e-gate.com.pl/somfy-dexxo-pro-1000-io-sama-glowica-bez-szyny-2-piloty-keygo-io-1216325-p-1457.html>



## Somfy Dexxo Pro 1000 io (sama głowica bez szyny) + 2 piloty Keygo io 1216325

Cena brutto	<b>1 481,00 zł</b>
Cena netto	<b>1 204,07 zł</b>
Dostępność	<b>Dostępny</b>
Numer katalogowy	<b>1216325</b>
Kod producenta	<b>Dexxo Pro 1000 3S io</b>
Producent	<b>Somfy</b>

### Opis produktu

#### Bezpieczeństwo dla bramy garażowej

- Zamek przeciwwłamaniowy

#### Trwałość i solidność wykonania, która przetrwa upływ czasu

- **5 lat gwarancji**
- Zdolność do intensywnej pracy i wykonania do 90000 cykli
- **Siła pociągowa - moc szczytowa 1000N**

#### Uniwersalny zakres dostępnych szyn napędowych

- Łańcuch, pasek, szyny o zwiększonej trwałości

#### Proste i szybkie programowanie

- Napęd gotowy do pracy nie dłużej niż 90 sekundach
- Wszystkie parametry są już fabrycznie wstępnie zaprogramowane
- Ekran LCD pomaga w łatwym i bezpiecznym programowaniu

#### Szeroki zakres wyboru parametrów przez użytkownika

- 15 możliwych do ustawiania parametrów
- Możliwość dołączenia wielu urządzeń zapewniających bezpieczeństwo i wygodę pracy
- Możliwość zamontowania w napędzie zasilania awaryjnego w postaci zestawu akumulatorów
- Możliwość dołączenia zewnętrznego źródła oświetlenia o mocy do 500 W

#### Elementy pomocne w utrzymaniu w dobrej kondycji napędu

- Pokazywanie aktualnego statusu napędu
- Pokazywanie aktualnego kodu błędnego działania
- Dostęp do danych: licznik cykli, wykaz zaistniałych błędów, itd.

## Doposażenie w system TaHoma® lub Connexoon umożliwi skorzystanie z technologii io-homecontrol®

- Kompatybilność ze wszystkimi produktami Somfy wykonanymi w technologii io
- Każdy nadajnik dwukierunkowy otrzymuje sygnał zwrotny od sterowanego obiektu
- Dołączenie do systemu TaHoma® umożliwi zdalne sterowanie i kontrolę pozycji, w jakiej aktualnie znajduje się brama.

Zasilanie napędu	230 V - 50 Hz
Zasilanie silnika	24 VDC
Maks. zużycie mocy - praca	600 W (z oświetleniem zewnętrznym)
Maks. zużycie mocy - tryb czuwania	5 W
Siła pociągowa - moc szczytowa	1000 N
Zintegrowane oświetlenie	40 W (żarówka w zestawie)
Maks. ilość cykli dziennie	20 (szyna standardowa), 50 (szyna wzmocniona)
Maks. prędkość	21 cm/s
Temperatura pracy	-20 °C / +60 °C
Częstotliwość radiowa io	868-870 MHz
Ilość możliwych do zapamiętania urządzeń zdalnego sterowania	jednokierunkowe - 9 dwukierunkowe - bez ograniczeń
Waga pakietu	6,8 kg
Rozmiary pakietu (dług. x szer. x wys.)	470 x 230 x 210 mm
Przetestowano dla	36 500 cykli (szyna standardowa), 90 000 cykli (szyna wzmocniona)

W skład zestawu wchodzi

### **W zestawie**

- napęd Dexxo Pro 1000 io + niezbędne elementy do montażu (bez szyny)
- 2 piloty Keygo io

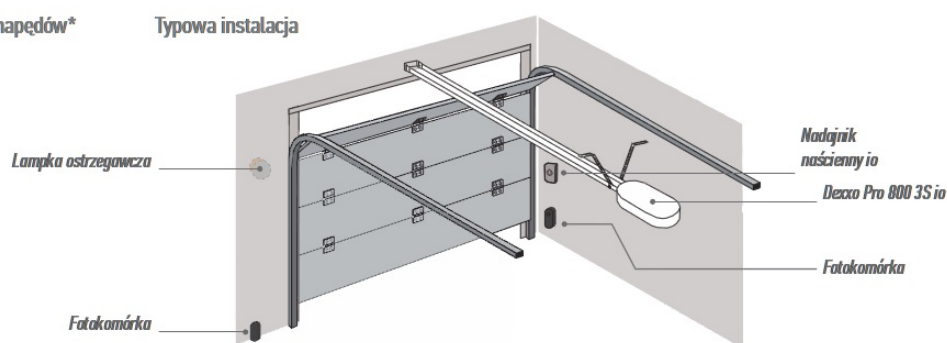
### **Zestaw montażowy obejmuje:**

- 1 wysięgnik połączenia z bramą,
- 1 blok bramy,
- 1 blok nadproża na zawiasach,
- 4 wsporniki sufitowe,
- wkręty i mocowania.

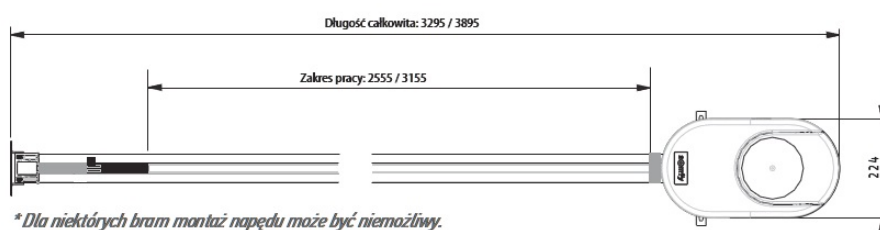
Typy bram do zainstalowania tych napędów\*



Typowa instalacja



Wymiary zewnętrzne [mm]:



\* Dla niektórych bram montaż napędu może być niemożliwy.  
Prosimy skontaktować się z Działem Obsługi Klienta Somfy

o Producentcie

**SOMFY - to nie przypadek, że specjaliści zajmujący się kontrolą dostępu do budynków mieszkalnych wybierają markę Somfy. Somfy to jakość, oszczędność energii, bezpieczeństwo i komfort. Technologia Somfy - lepsza jakość życia wokół domu.**

**Innowacje Somfy: dla poprawy komfortu Twojego życia. 10% przychodów ze sprzedaży poświęcamy na innowacje. Każdego dnia, 400 inżynierów firmy Somfy opracowuje nowe sposoby poprawy komfortu i bezpieczeństwa w Twoim domu. Co roku z ich dążenia do innowacyjności rodzi się około 400 patentów, czyniących Twoje życie lepszym. Biorąc za przykład bezpieczną aplikację Somfy - TaHoma®, sterującą wszystkimi urządzeniami domowymi przez Internet po naciśnięciu jednego przycisku.**

**Somfy gwarancją niezawodności. Gdy chodzi o Twoje bezpieczeństwo i komfort, nie ma miejsca na kompromisy. Wszystkie produkty Somfy,**

---

**w szczególności napędy, są testowane i sprawdzane w najbardziej wymagających warunkach, co przekłada się na długą gwarancję: 5 lat na napędy\*, zespoły zautomatyzowane, akcesoria i systemy alarmowe.\* Na napędy i zespoły automatyki do bram wjazdowych okres gwarancji wynosi 3 lata. Naszymi partnerami są liczni producenci o uznanej jakości, oferujący najlepsze rozwiązania automatyki.**