

Dane aktualne na dzień: 25-04-2025 10:48

Link do produktu: <https://www.e-gate.com.pl/silownik-do-bram-harmonijkowych-came-f40230e-p-752.html>



Siłownik do bram harmonijkowych CAME - F40230E

Cena brutto	2 075,00 zł
Cena netto	1 686,99 zł
Cena poprzednia	2 767,50 zł
Dostępność	Dostępny
Numer katalogowy	F40230E
Producent	CAME

Opis produktu

Came F40230E samoblokujący siłownik elektromechaniczny z enkoderem



Samoblokujący siłownik elektromechaniczny z enkoderem 230V.

Siłowniki serii F400 przeznaczone są do bram harmonijkowych. Montuje się je bezpośrednio na bramie lub na nadprożu. Zapewniają płynny ruch bramy nawet przy dużych jej gabarytach. Napęd nadaje się do zewnętrznego montażu, dzięki uszczelkom chroniącym przed czynnikami atmosferycznymi. Siłownik F4024E dostarczany jest z aluminiową płytą montażową, ułatwiającą instalację skracającą czas montażu.

Cechy siłownika:

- dla bram składanych z prowadnicą lub podwójnym skrzydłem

-
- montaż prawo i lewostronny dzięki symetrycznym wejściom wału reduktora
 - zalecana również do montażu na zewnątrz dzięki uszczelnieniom IP54 zabezpieczającym przed czynnikami atmosferycznymi
 - możliwość regulacji prędkości ruchu i hamowania, zarówno podczas otwierania, jak i zamykania
 - elektroniczne wykrywanie przeszkody

Dane techniczne:

Producent: Came

Stopień ochrony: IP54

Zasilanie: 230V 50/60 Hz

Zasilanie silnika: 230V 50/60 Hz

Maksymalny pobór prądu: 1,2 A

Moc maksymalna silnika (W): 235

Temperatura pracy (°C): -20 - +55

Liczba obrotów: 1,3 obr. / min

Cykl pracy: 30%

Moment obrotowy: 340 N/m

Zestaw Zawiera

Skład zestawu

-siłownik 230V F40230E x 1szt.

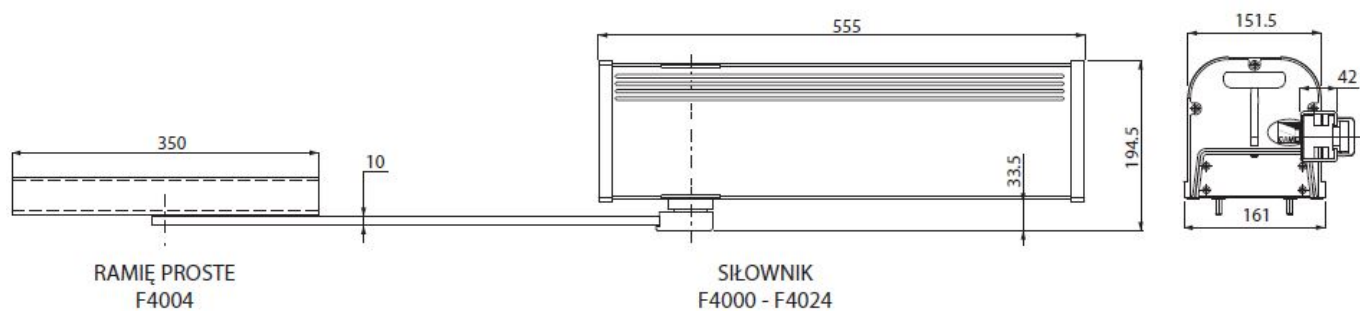
-gwarancja od autoryzowanego dilera firmy Came

-instrukcja w języku polskim

Kupując ten produkt otrzymujesz sam siłownik, bez ramienia. Ramię do siłownika: CAME F4004

Silny i mocny

Siłowniki serii F przeznaczone są do bram harmonijkowych. Montuje się je bezpośrednio na bramie lub na nadprożu. Zapewniają płynny ruch bramy nawet przy dużych jej gabarytach.



Główne Funkcje

FUNKCJE GŁÓWNE - ZL19N

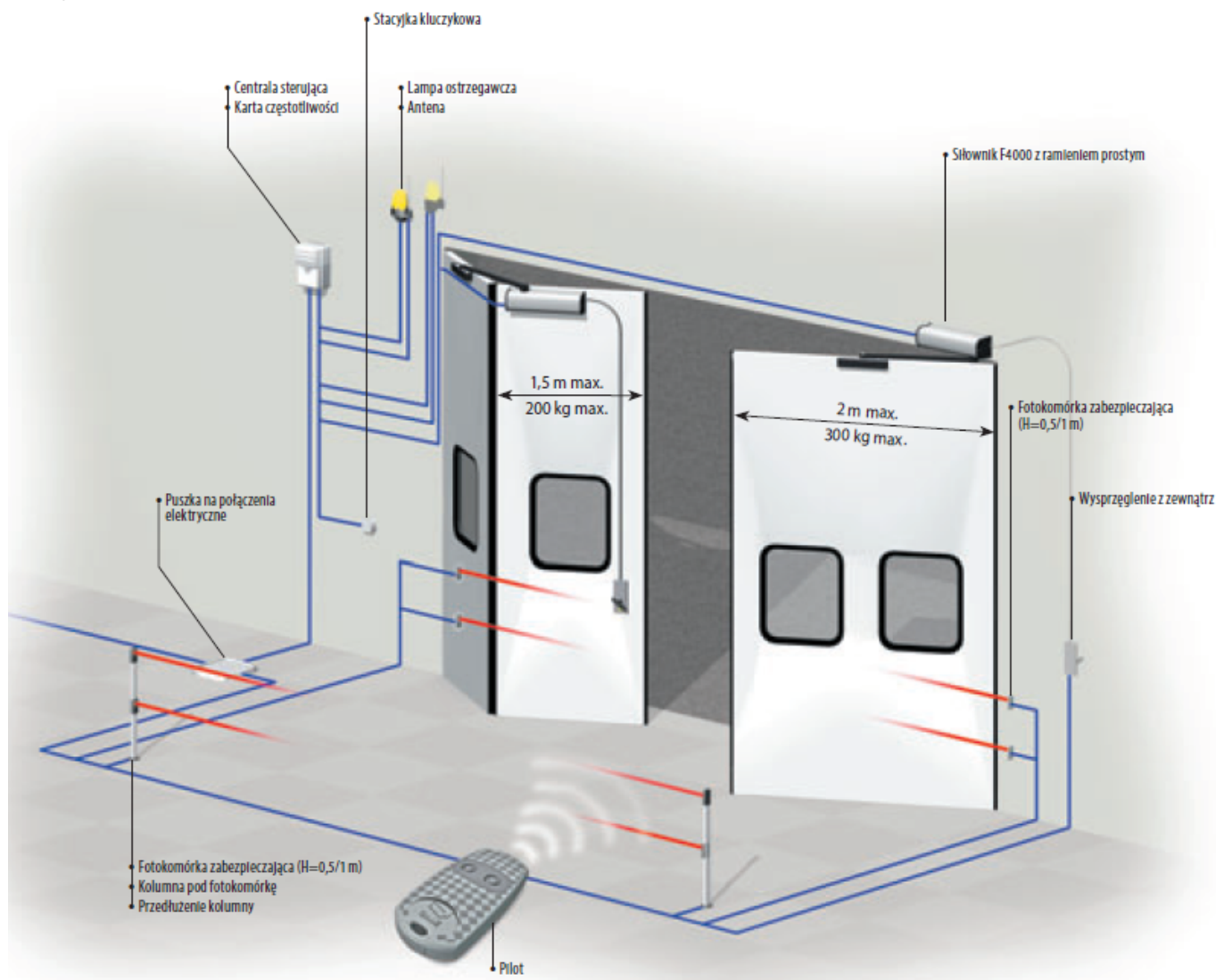
- ZASILANIE AWARYJNE dzięki podłączonej karcie LB18.
- AMPEROMETRYCZNE wykrywanie przeszkód, regulowane trymerem zabezpieczenie przed uderzeniem w przeszkodę.
- CZĘŚCIOWE OTWARCIE dla ruchu pieszego.

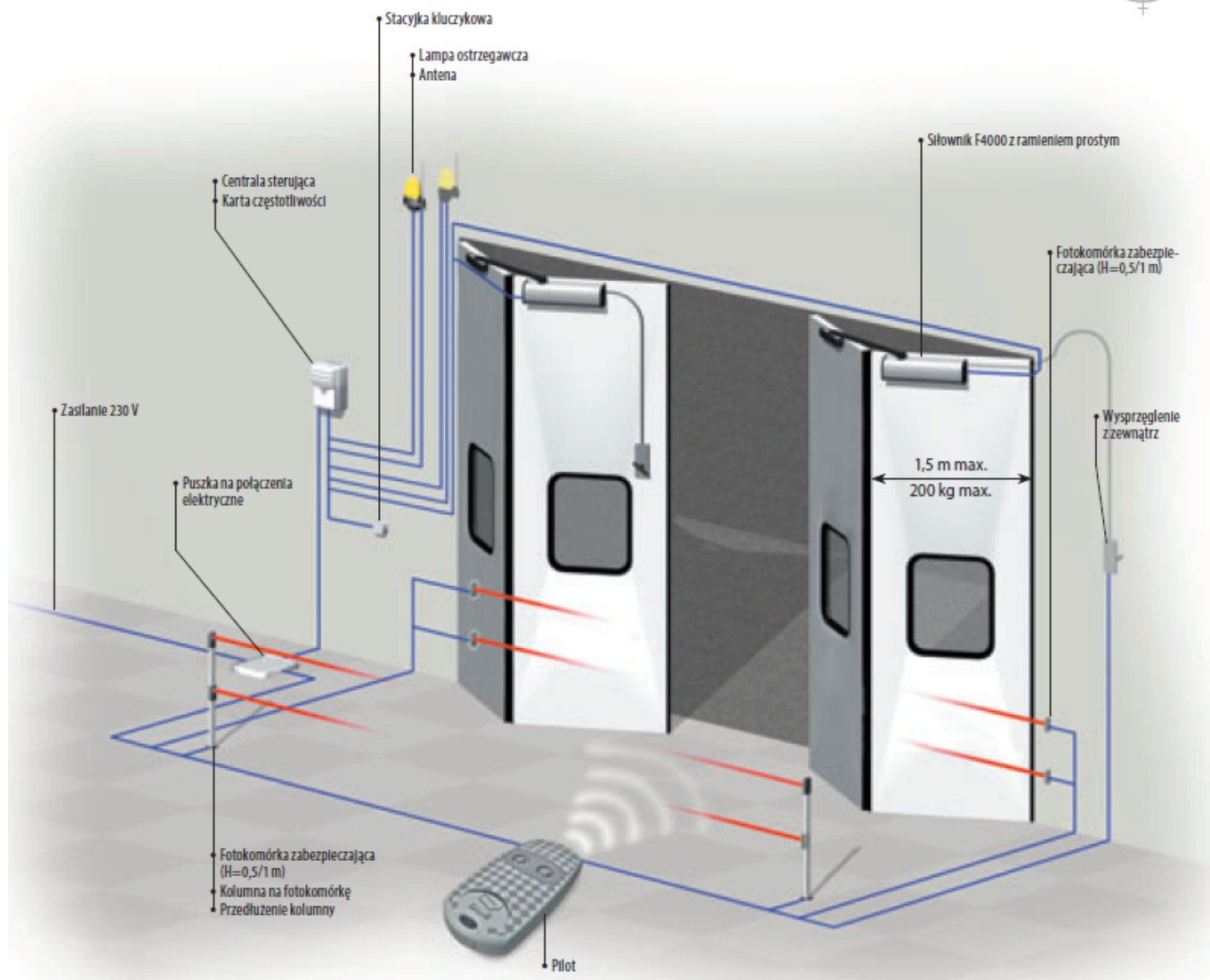


Przykład Instalacji



PRZYKŁADOWA INSTALACJA NA BRAMIE HARMONIIJKOWEJ 2+1





CAME

CAME - 40 lat doświadczenia. Od 1972 roku, czyli od momentu powstania firmy, Came Cancelli Automatici, oprócz rozwoju systemów automatyki domowej oraz systemów antywłamaniowych, produkuje najszerszą gamę automatyki do bram rezydencjalnych i przemysłowych, automatyki do parkingów i kontroli dostępu. Obecnie firma, nastawiona na nieustanną innowację i ostrożne nabywanie nowych marek i specjalizacji, dysponuje gruntownym doświadczeniem w zakresie całkowitej kontroli domu (automatyka - systemy antywłamaniowe - automatyka domowa), w zakresie systemów do rozległych obszarów skupisk ludzi, w zakresie zarządzania obszarami miejskimi i przestrzeniami publicznymi, oferując zintegrowane rozwiązania dostosowane do wszelkich wymogów przepisowych oraz monitorowanie przepływu i dostępu.

Dzięki niezwyklej elastyczności, integracji i adaptacji swoich urządzeń firma Came przeszła od prostego układu napędowego do bram do rozwiniętej i

globalnej koncepcji automatyki, która jest w stanie koordynować wszystko to, co można zautomatyzować w domu i poza jego murami, w pracy oraz w różnorodnych obszarach miejskich lub obszarach skupisk ludzi. Wszystkie urządzenia napędowe zostały opracowane z myślą o ludziach, aby poprawić i ułatwić ich codzienne życie. A także, aby zapewnić dobrą jakość życia, w którym dzięki rozwiązaniom, prostocie, wygodzie i swobodzie ruchu znikają wszelkie przeszkody. W naszej działalności bierzemy również pod uwagę problemy osób starszych i niepełnosprawnych.