

Link do produktu: <https://www.e-gate.com.pl/roger-technology-semafor-semafor-dwukomorowy-led-24v-p-4318.html>



ROGER TECHNOLOGY SEMAFOR Semafor dwukomorowy LED 24V

Cena brutto	1 148,00 zł
Cena netto	933,33 zł
Cena poprzednia	1 217,70 zł
Dostępność	Dostępny
Numer katalogowy	SEMAFOR
Kod producenta	SEMAFOR
Producent	Roger

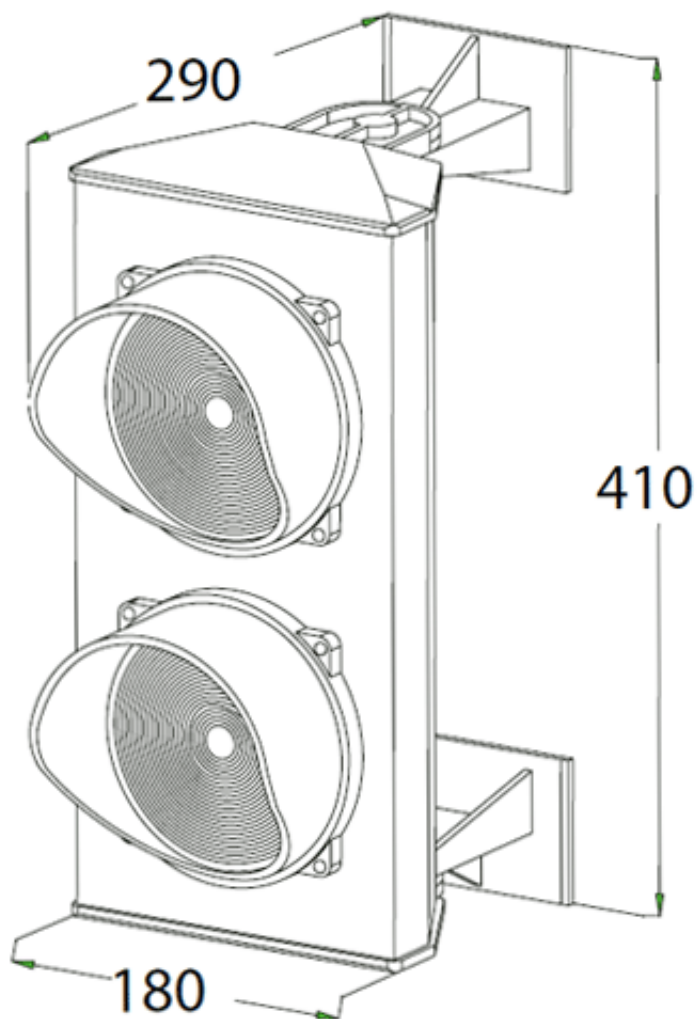
Opis produktu

2-komorowy (2-kolorowy: czerwony-zielony) semafor na 24 V, **LED**.

Semafor stosowany jest zazwyczaj na głównych wjazdach. Semafony połączone z elektroniką szlabanu podnoszą skuteczność zatrzymywania pojazdów przed zamykającym się ramieniem.

Dane techniczne

- napięcie 24V AC/DC
- Wymiary: 180x290x410 mm
- Średnica soczewki: 124 mm
- IP 65
- 2*25 diod LED max 2x3W
- aluminium - tworzywo sztuczne
- uchwyt montażowy ścienny
- regulacja kąta 200°
- zestaw montażowy
- Waga: 2,7 kg



Opis

Sygnalizacyjne lampy semaforowe przeznaczone są dla szeroko rozumianej branży bram szybkobieżnych i automatyki oraz wszędzie tam, gdzie zachodzi potrzeba sygnalizowania światłem informacji o stanie pracy urządzeń automatycznych.

Sygnalizacja, dzięki której ruch na parkingu, drodze jednokierunkowej lub wjazdach i przejazdach parkingów podziemnych zostanie całkowicie uporządkowany. Sygnalizacja świetlna, połączona z urządzeniami oraz systemami parkingowymi daje gwarancje uniknięcia kolizji pojazdów oraz tworzenia się zatorów.

Lampy semaforowe wspierają kierowcę samochodu ciężarowego podczas podjeżdżania do stacji przeładunkowych. Sygnalizacja świetlna pozwala mu precyzyjnie, szybko i bezpiecznie ustawić samochód na stanowisku bez konieczności wychodzenia z kabiny podczas manewrowania.