

Link do produktu: <https://www.e-gate.com.pl/roger-naped-roger-kit-r30806l-light-zestaw-automatyki-do-bramy-przesuwnej-do-800-kg-p-4180.html>



ROGER Napęd ROGER KIT R30/806/L LIGHT - zestaw automatyki do bramy przesuwnej do 800 kg

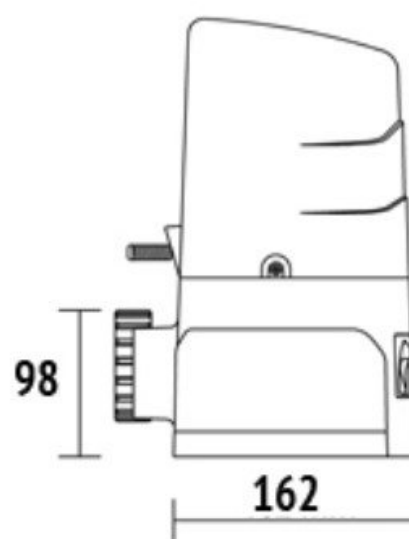
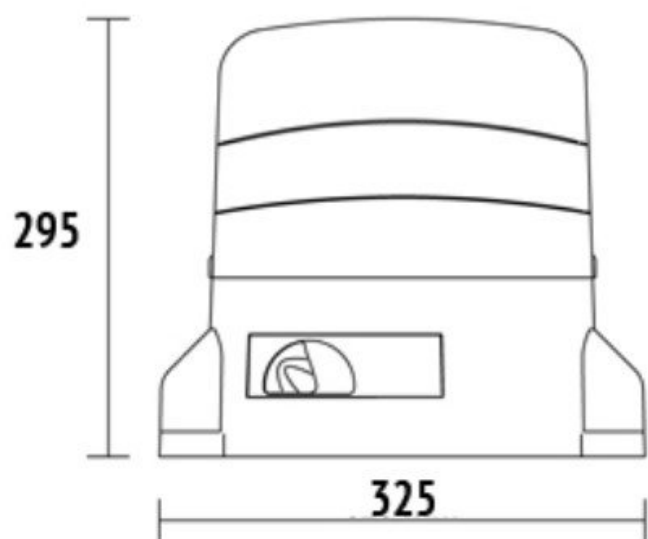
Cena brutto	2 957,00 zł
Cena netto	2 404,07 zł
Cena poprzednia	3 136,50 zł
Dostępność	Dostępny
Numer katalogowy	KIT R30/806/L
Kod producenta	KIT R30/806/L
Producent	Roger

Opis produktu

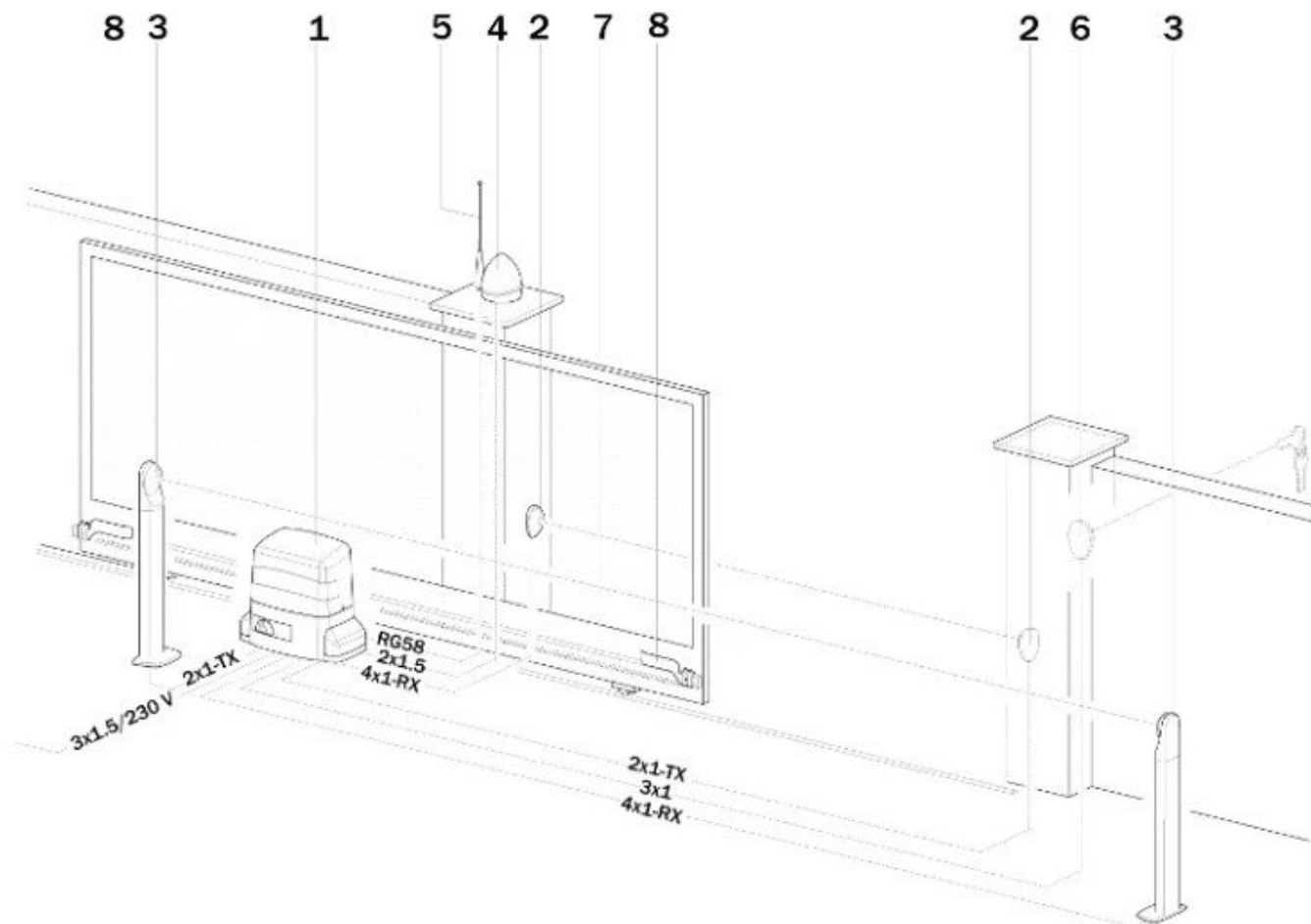
Cechy szczególne napędu:

- Zestaw do bram przesuwnych o ciężarze **do 800 kg**
- silnik na 230V
- idealny na posesje prywatne
- magnetyczne wyłączniki krańcowe
- centrala sterująca z wyświetlaczem LED'owym
- zarządzanie enkoderem optycznym
- łagodny start i spowalnianie
- ślimacznica ze stopu brązu
- funkcja wykrywania przeszkód
- łatwe wysprzęglenie kluczykowe
- nowoczesny design
- produkcja włoska

* Na zapytanie możliwa zmiana odbiornika, pilotów, fotokomórek na inne z oferty ROGER.



Przykład instalacji



- 1 - motoreduktor
- 2 - fotokomórki
- 3 - fotokomórki w kolumnkach
- 4 - lampa ostrzegawcza
- 5 - antena do lampy ostrzegawczej
- 6 - przełącznik kluczykowy
- 7 - listwa zębata
- 8 - wyłącznik magnetyczny



DANE TECHNICZNE

- Zasilanie centrali/Zasilanie silnika (V):
230/230
- Moc pobierana (W):
350
- Natężenie prądu (A):
1.2
- Stopień zabezpieczenia (IP):
43
- Prędkość liniowa bramy (m/s):
0.16

-
- Temperatura pracy (st.C min/max):

-20/+55

- Klasa izolacji:

1

- Intensywność pracy (%):

50

- Ciężar (kg):

16

- Wersja napędu super szybka:

Nie

- Waga bramy (kg):

do 800

- Silnik (V):

230

- Max. siła (N):

500

- Wymiary (mm):

325 x 162 x 294

Skład zestawu:

- napęd do bramy przesuwnej ROGER R30/804
- bariera podczerwieni w postaci fotokomórek R90/F2ES *, chroniąca bramę przed kolizjami z innymi obiektami
- 2 piloty T80/TX2 *
- karta radiowa (radiodbiornik) H93/RX22A/I *
- wbudowana centrala H70/104/AC
- enkoder optyczny
- wyłączniki magnetyczne
- komplet mocowań
- karta gwarancyjna ROGER Polska 36 miesięcy (produkt z polskiej dystrybucji)
- instrukcja obsługi i montażu wraz z numerem do infolinii technicznej
- dokument sprzedaży (paragon lub faktura VAT)