

Link do produktu: <https://www.e-gate.com.pl/nice-wide-l-szlaban-elektromechaniczny-do-obiektow-publicznych-i-zastosowan-przemyslowych-o-dlugosci-ramienia-do-7m-jednostka-centralna-p-171.html>



## Nice WIDE L szlaban elektromechaniczny do obiektów publicznych i zastosowań przemysłowych, o długości ramienia do 7m. Jednostka centralna

Cena brutto	<b>4 975,00 zł</b>
Cena netto	<b>4 044,72 zł</b>
Cena poprzednia	<b>6 211,50 zł</b>
Dostępność	<b>Dostępny</b>
Numer katalogowy	<b>WIDE L</b>
Kod producenta	<b>WIDE L</b>
Producent	<b>NICE</b>

### Opis produktu

Nice WIDE L szlaban elektromechaniczny jednostka centralna dla ramienia do 7m

**Szlaban elektromechaniczny do obiektów publicznych i zastosowań przemysłowych, długość ramienia 7m. Silnik 24V z wbudowaną centralą sterującą WIA20R10. Dostępne dwie obudowy: lakierowana lub ze stali nierdzewnej (AISI 304 - na zapytanie). Wygodniejszy i bezpieczniejszy w programowaniu i użytkowaniu. Taka sama centrala dla wszystkich modeli szlabanów z rodziny WIDE, zainstalowana w dolnej części obudowy. Duże frontowe drzwiczki dla łatwego i szybkiego dostępu do wnętrza. Łatwy demontaż płyty wsporczej motoreduktora.**

### Cechy szlabanu:

- **Maksymalna ochrona przed zgnieciem przy zamykaniu jak i otwieraniu - mocowanie do podłoża od wewnątrz, dla lepszej estetyki**
- **Trwałość, niezawodność i łatwa instalacja - eliptyczny profil ramienia dla zmniejszenia ciężaru i większej odporności na napór wiatru. Specjalny rowek w przekroju profilu dla łatwego i szybkiego montażu akcesoriów**
- **Ramię może zamykać się na dowolną stronę**
- **Łatwe wyważanie dzięki praktycznemu systemowi naciągu sprężyny**
- **Odporny na awarie zasilania - działanie gwarantowane dzięki akumulatorowi awaryjnemu PS324 - do montażu wewnątrz centrali.**
- **Wysprężglanie z osłoną przed zanieczyszczeniem**

---

**Dane techniczne:**

**Producent: Nice**

**Zasilanie: 230V**

**Zasilanie silnika: 24V**

**Moc max: 360W**

**Natężenie prądu z sieci: 0.6A**

**Stopień zabezpieczenia: IP44**

**Moment obrotowy: 200Nm**

**Minimalny czas otwarcia: 5s**

**Temperatura pracy: -20°C do +50°C**

**Intensywność pracy: 200 cykli/h**

**Wymiary: 420 x 205 x 1000mm**

**Ciężar: 54kg**

**Parametry**

Parametry		WIDEM	WIDEL
Zasilanie	(V)	230	230
Zasilanie silnika	(V)	24	24
Moc max.	(W)	300	360
Natężenie prądu z sieci	(A)	1.1	0.6
Stopień zabezpieczenia	(IP)	44	44
Moment obrotowy	(Nm)	140	200
Minimalny czas otwarcia	(s)	3.5	5
Temperatura pracy	(°C min/max)	-20 do +50	-20 do +50
Intensywność pracy	(cykle/h)	300	200
Wymiary	(mm)	320x205X1000	420x205X1000
Ciężar	(kg)	46	54

Zestaw Zawiera

**-jednostka centralna WIDE L z wbudowaną centralą WIA20R10 x 1szt.**

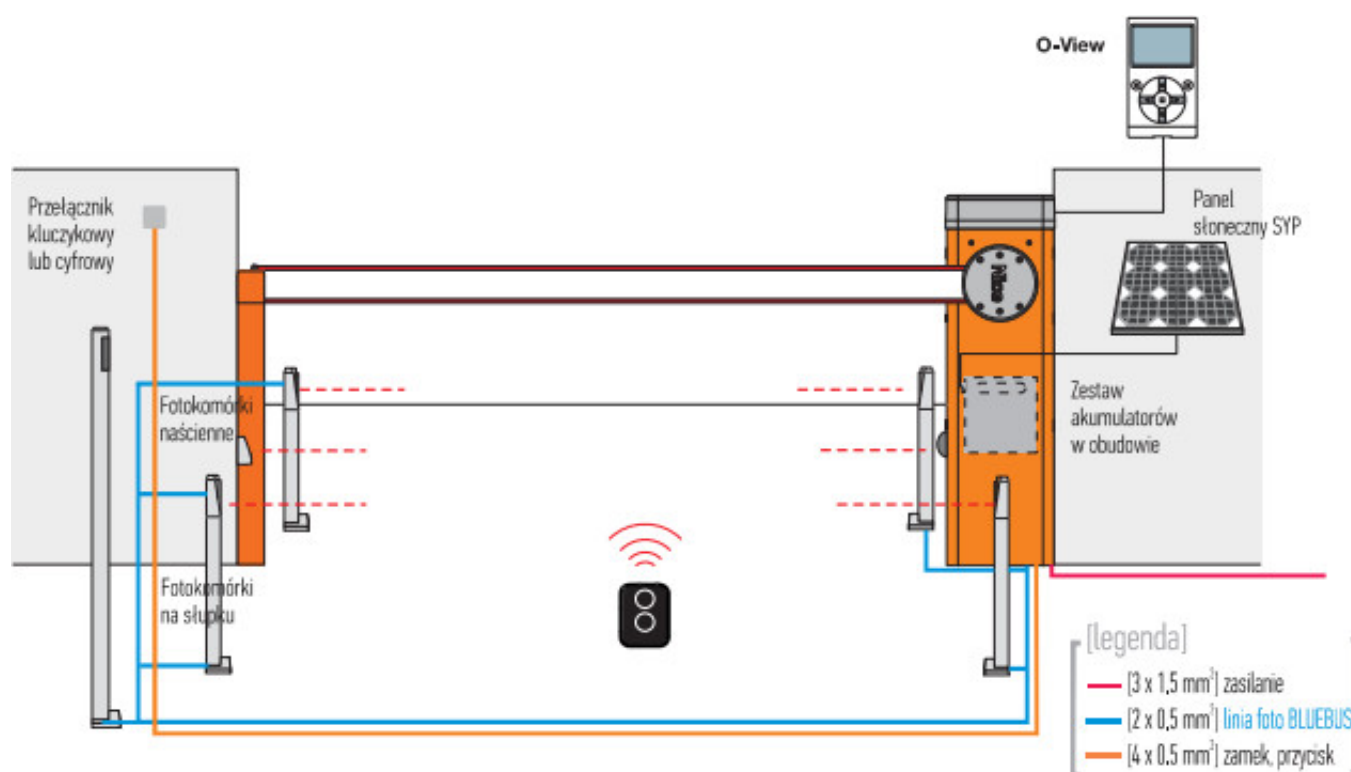
**-uchwyt do mocowania ramienia x 1szt.**

**-kotwy i płyta podstawy do montażu x 1kpl.**

**-gwarancja od autoryzowanego dilerzy firmy Nice**

**-instrukcja w języku polskim**

Schemat instalacji



NICE

**NICE - marka Nice jest obecna na polskim rynku od 1996 roku i w tym czasie z dystrybutora bardzo podstawowych rozwiązań do automatyzacji bram i rolet, stała się dostawcą kompleksowych systemów automatyki, zintegrowanych z nimi systemów alarmowych wspartych najnowocześniejszymi rozwiązaniami technicznymi ułatwiającymi zarówno ich instalację, jak i użytkowanie. Wieloletnie doświadczenie, coraz większe zaufanie konsumentów i specjalistów do marki Nice oraz przyjęta strategia dostarczenia klientom kompleksowej oferty uzupełniających się produktów, stały się przesłanką do wprowadzenia na rynek w 2011 roku wysokiej klasy segmentowych bram garażowych Nice. Dzięki temu firmie udaje się utrzymać przewagę konkurencyjną i pozycję lidera rynku,**

---

**a przyznany trzykrotnie tytuł 'Lider Rynku' w kategorii najlepsza firma w branży automatyki do bram i rolet jest najlepszym dowodem uznania i zaufania Klientów.**