

Link do produktu: <https://www.e-gate.com.pl/nice-sumo-su2000v-silownik-elektromechaniczny-z-enskoderem-do-bram-przemyslowych-garazowych-o-powierzchni-bramy-od-15m-do-25m-p-521.html>



Nice SUMO SU2000V siłownik elektromechaniczny z enkoderem do bram przemysłowych garażowych o powierzchni bramy od 15m² do 25m²

Cena brutto	1 945,00 zł
Cena netto	1 581,30 zł
Cena poprzednia	2 423,10 zł
Dostępność	Dostępny
Numer katalogowy	SUMO
Kod producenta	SU2000V
Producent	NICE

Opis produktu

Nice SUMO SU2000V siłownik elektromechaniczny z enkoderem do bram przemysłowych garażowych o powierzchni bramy od 15m² do 25m²



Siłownik elektromechaniczny z enkoderem SUMO do automatyzacji bram przemysłowych garażowych, montowany bezpośrednio na wale lub rozsuwanych w bok. Do bram o powierzchni od 15m² do 25m². Prędkość obrotowa napędzanego wału - do 23.5 obr/min. Idealnie nadaje się do pracy intensywnej.

Cechy siłownika:

- Łatwy w instalacji - mocowany bezpośrednio na wale bramy sekcyjnej. Zwarta konstrukcja, szerokość 110 mm, aby ułatwić montaż w dowolnym miejscu

-
- Szybki - regulowana prędkość - do 23.5 obr/min
 - Uniwersalny - może być zamontowany na wale 25.4mm, lub na innym stosując adapter CRA9 (opcja).
Może być też zamontowany do bram przesuwanych w bok
 - Samohamowny - brama blokuje się mechanicznie po zatrzymaniu pracy silnika - nie ma więc konieczności dodatkowego mechanicznego ryglowania bramy przy użyciu zamka
 - Enkoder zapewnia milimetrową precyzję ustawienia parametrów bramy bez potrzeby stosowania ograniczników krańcowych
 - Funkcja częściowego otwarcia bramy - dzięki niej nie musisz czekać aż brama całkowicie się otworzy i zamknie
 - Funkcja zwolnienia podczas zamykania i łagodnego startu - dzięki niej brama pracuje płynnie i nie hałasuje podczas pracy.

Dane techniczne:

Producent: Nice

Zasilanie / Zasilanie silnika: 230 / 15-36V

Natężenie prądu silnika: 13A

Moc pobierana: 500W

Stopień zabezpieczenia: IP44

Moment obrotowy: 82Nm

Prędkość obrotowa: 11.0-23.5 obr/min

Max. powierzchnia bramy: 25m²

Temperatura pracy: -20°C do +50°C

Klasa izolacji: B

Intensywność pracy: 50%

Wymiary: 110 x 350 x 270mm

Ciężar: 10.5kg

Średnica otworu na wał bramy: 25.4mm

Zestaw Zawiera

-silownik SU2000V x 1szt.

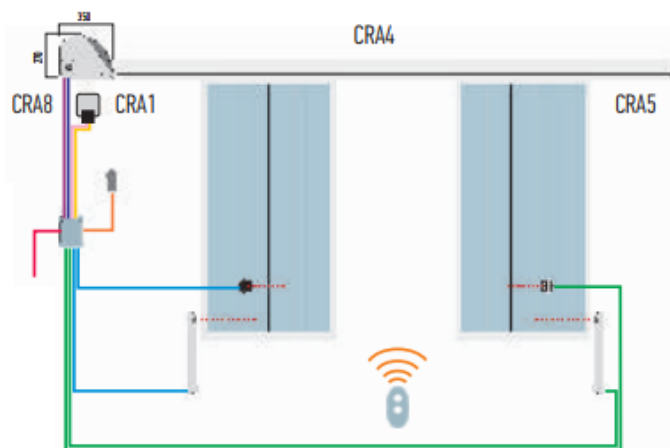
-gwarancja od autoryzowanego dilera firmy Nice

-instrukcja w języku polskim

Parametry Techniczne

Parametry		SU2000	SU2000V	SU2000VV	SU2010
Zasilanie centrali/Zasilanie silnika	(V)	230/15-36	230/15-36	230/15-36	230/15-36
Natężenie prądu silnika	(A)	13	13	13	13
Moc pobierana	(W)	500	500	500	500
Stopień zabezpieczenia	(IP)	44	44	44	54
Moment obrotowy	(Nm)	120	82	46	120
Prędkość obrotowa	(obr/min)	7.5-16.0	11.0-23.5	19.5-42.0	7.5-16.0
Max. pow. bramy	(m ²)	35	25	15	35
Temperatura pracy	(°C min/max)	-20 do +50	-20 do +50	-20 do +50	-20 do +50
Klasa izolacji		B	B	B	B
Intensywność pracy	(%)	50	50	50	50
Wymiary	(mm)	110x350x270	110x350x270	110x350x270	110x350x270
Ciężar	(kg)	10.5	10.5	10.5	10.5
Średnica otworu na wał bramy	(mm)	25.4	25.4	25.4	25.4

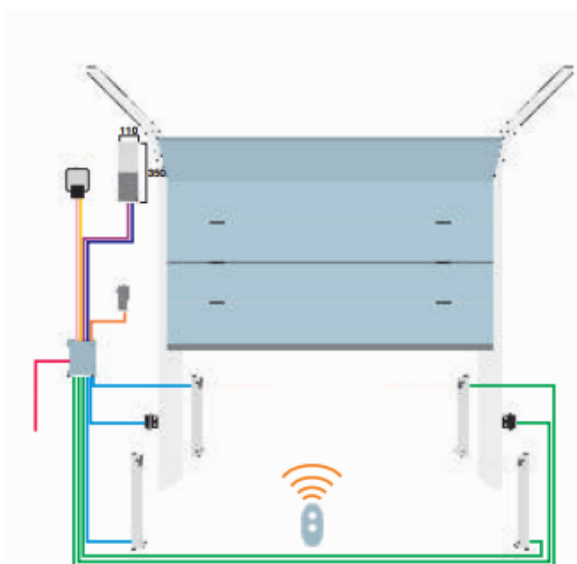
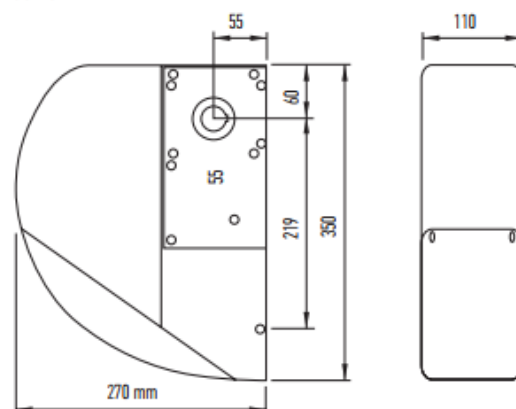
Schematy



SCHEMAT INSTALACJI

WYMIARY

SUMO



- (legenda)
- [3 x 1,5 mm²] zasilanie
 - [4 x 0,5 mm²] linia foto (RX)
 - [2 x 0,5 mm²] linia foto (TX)
 - [4 x 0,5 mm²] zamek, przycisk
 - [2 x 0,75 mm²] lampa 24V
 - [Rg58] antena
 - [3 x 2,5 mm²] zasilanie silnika
 - [2 x 0,75 mm²] enkoder

NICE

NICE - marka Nice jest obecna na polskim rynku od 1996 roku i w tym czasie z dystrybutora bardzo podstawowych rozwiązań do automatyzacji bram i rolet, stała się dostawcą kompleksowych systemów automatyki, zintegrowanych z nimi systemów alarmowych wspartych najnowocześniejszymi rozwiązaniami technicznymi ułatwiającymi zarówno ich instalację, jak i użytkowanie. Wieloletnie doświadczenie, coraz większe zaufanie konsumentów i specjalistów do marki Nice oraz przyjęta strategia dostarczenia klientom kompleksowej oferty uzupełniających się produktów, stały się przesłanką do wprowadzenia na rynek w 2011 roku wysokiej klasy segmentowych bram garażowych Nice. Dzięki temu firmie udaje się utrzymać przewagę konkurencyjną i pozycję lidera rynku, a przyznany trzykrotnie tytuł 'Lider Rynku' w kategorii najlepsza firma w branży automatyki do bram i rolet jest najlepszym dowodem uznania i zaufania Klientów.

