

Link do produktu: <https://www.e-gate.com.pl/nice-spin6041a-silownik-1000n-do-bramy-garazowej-do-13m-sama-glowica-p-538.html>



Nice SPIN6041/A siłownik 1000N do bramy garażowej do 13m², sama głowica

Cena brutto	1 124,00 zł
Cena netto	913,82 zł
Cena poprzednia	1 291,50 zł
Dostępność	Dostępny
Numer katalogowy	Spin
Kod producenta	SN6041/A
Producent	NICE

Opis produktu

Nice SN6041/A siłownik 1000N do bramy garażowej do 13m², praca z akumulatorem PS124 (opcja), sama głowica. Wbudowana centrala SNA4 BLUEBUS

Siłownik SN6041/A polecany jest do bram garażowych o powierzchni do 13 m². Zapewnia wysoki poziom bezpieczeństwa oraz posiada szereg funkcji, dzięki którym nawet duża brama garażowa może pracować lekko i bezpiecznie. Wbudowana centrala sterująca SNA4 BLUEBUS. Współpracuje z szyną SNA30 / SNA6.

Cechy siłownika:

- **BLUEBUS** - system umożliwia podłączenie urządzeń peryferyjnych za pomocą przewodu 2 żyłowego, diody LED sygnalizują włączone funkcje
- **Praktyczny** - wbudowana modułowa centrala sterująca BLUEBUS, tylko trzy przyciski programowania, wyjmowane wtyczki do podłączeń
- **Inteligentny** - siłownik w czasie programowania automatycznie zapamiętuje położenia krańcowe bramy (autoprogramowanie)
- **Oszczędny** - kiedy system nie jest używany, przechodzi w tryb "uśpienia", redukując zużycie energii
- **Bezpieczny** - stała kontrola podłączonych urządzeń, lampa sygnalizuje niesprawne działanie systemu - liczbą mignięć określa typ błędu (autodiagnoza), amperometryczny system wykrywania przeszkody, zwolnienie podczas otwierania i zamykania bramy
- **Zaawansowany** - obsługa elektrozamka lub elektromagnesu 24V-10W, funkcja wspólnoty mieszkaniowej
- **Zawsze pracuje** - dzięki akumulatorowi awaryjnemu PS124 (opcja), siłownik otworzy i zamknie bramę nawet w przypadku braku zasilania

Dane techniczne:

Producent: Nice

Zasilanie: 230V

Zasilanie silnika: 24V

Natężenie prądu: 1.4A

Moc pobierana: 370W

Stopień zabezpieczenia: IP40

Prędkość: 0.14 - 0.2 m/s

Max. powierzchnia bramy uchylnej: 13m²

Max. powierzchnia bramy sekcyjnej: 13m²

Siła uciągu: 1000N

Temperatura pracy: -20°C do +50°C

Intensywność pracy: 50 cykli/dzień

Wymiary: 311 x 327 x 105mm

Ciężar z szyną: 16kg

Zestaw Zawiera

-siłownik SN6041/A z wbudowaną centralą SNA4 BLUEBUS x 1szt.

-gwarancja od autoryzowanego dilera firmy Nice

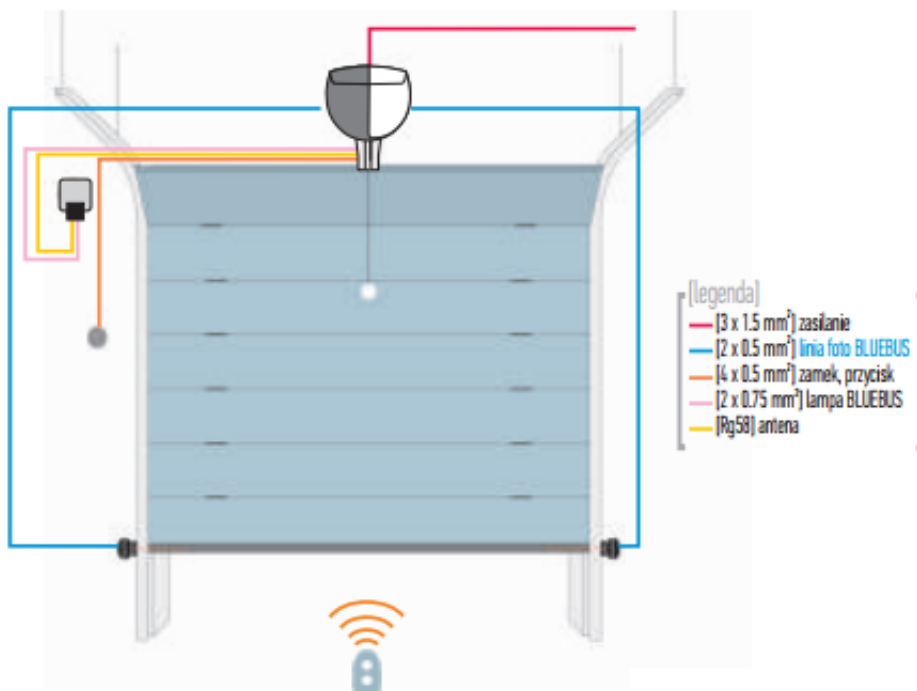
-instrukcja w języku polskim

Parametry Techniczne

Parametry		SPIN21/22/23	SN6031	SN6041/SPIN40
Zasilanie	(V)	230	230	230
Zasilanie silnika	(V)	24	24	24
Natężenie prądu	(A)	0.8	1.3	1.4
Moc pobierana	(W)	250	250	370
Stopień zabezpieczenia	(IP)	40	40	40
Prędkość	(m/s)	0.14 - 0.2	0.14 - 0.2	0.14 - 0.2
Max. pow. bramy uchylnej	(m ²)	9.0	9.0	13.0
Max. pow. bramy sekcyjnej	(m ²)	9.0	9.0	13.0
Siła uciągu	(N)	650	650	1000
Temperatura pracy	(°C Min/Max)	-20 do +50	-20 do +50	-20 do +50
Intensywność pracy	(Cykle/dzień)	50	50	50
Wymiary	(mm)	311x327x105	311x327x105	311x327x105
Ciężar z szyną	(kg)	15	15	16

Schematy

SCHEMAT INSTALACJI

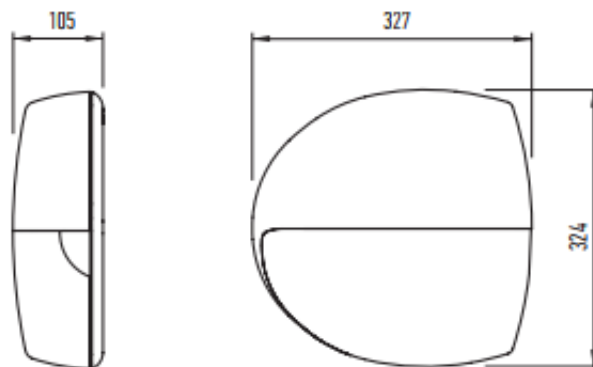


PARAMETRY BRAMY

WYMIARY

SPIN

	BRAMA GARAŻOWA UCHYLNA		BRAMY GARAŻOWE SEKCYJNE	
	wys.	szer.	wys.	szer.
SPIN21KCE	2.2 m	4.2 m	2.35 m	4.4 m
SPIN22KCE	3.2 m	2.9 m	3.4 m	3.1 m



NICE

NICE - marka Nice jest obecna na polskim rynku od 1996 roku i w tym czasie z dystrybutora bardzo podstawowych rozwiązań do automatyzacji bram i rolet, stała się dostawcą kompleksowych systemów automatyki, zintegrowanych z nimi systemów alarmowych wspartych najnowocześniejszymi rozwiązaniami technicznymi ułatwiającymi zarówno ich instalację, jak i użytkowanie.

Wieloletnie doświadczenie, coraz większe zaufanie konsumentów i specjalistów do marki Nice oraz przyjęta strategia dostarczenia klientom kompleksowej oferty uzupełniających się produktów, stały się przesłanką do wprowadzenia na rynek w 2011 roku wysokiej klasy segmentowych bram garażowych Nice. Dzięki temu firmie udaje się utrzymać przewagę konkurencyjną i pozycję lidera rynku, a przyznany trzykrotnie tytuł 'Lider Rynku' w kategorii najlepsza firma w branży

automatyki do bram i rolet jest najlepszym dowodem uznania i zaufania Klientów.