

Link do produktu: <https://www.e-gate.com.pl/nice-soon-soonbd-zestaw-automatyki-do-bram-garazowych-o-powierzchni-do-16m-wbudowana-centrala-bluebus-p-3161.html>



Nice Soon SOONBD zestaw automatyki do bram garażowych o powierzchni do 16m² wbudowana centrala BLUEBUS

Cena brutto	2 862,00 zł
Cena netto	2 326,83 zł
Cena poprzednia	2 884,35 zł
Dostępność	Dostępny
Numer katalogowy	SOON
Kod producenta	SOONBD
Producent	NICE

Opis produktu

Nice SOONBD zestaw automatyki do bram garażowych o powierzchni do 16m². Wbudowana centrala BLUEBUS



Gotowy zestaw SOONBD zawierający wszystko co niezbędne do zautomatyzowania Twojej bramy. Zestaw można dowolnie rozbudowywać o dodatkowe akcesoria zwiększające komfort i bezpieczeństwo codziennego użytkowania bramy automatycznej, takie jak fotokomórki, dodatkowe oświetlenie itp.

Zestaw SOONBD polecany jest do bram sekcyjnych o powierzchni bramy do 16m². Szybki, wygodny i godny zaufania gwarantuje spokój przez wiele lat użytkowania.

Cechy siłownika:

-
- Łatwy w instalacji - mocowany bezpośrednio na wale bramy sekcyjnej, zwarta konstrukcja, szerokość 115 mm, aby ułatwić montaż w dowolnym miejscu
 - BLUEBUS - system umożliwia podłączenie urządzeń peryferyjnych za pomocą przewodu 2-żyłowego, diody LED sygnalizują włączone funkcje
 - Praktyczny - wbudowana modułowa centrala sterująca BLUEBUS, tylko trzy przyciski programowania, wyjmowane wtyczki do podłączeń
 - Oszczędny - w stanie spoczynku ogranicza pobór energii, przechodząc w tryb "Stand by"
 - Trwały i precyzyjny - enkoder zapewnia milimetrową precyzję położenia krańcowych bramy, bez potrzeby stosowania ograniczników krańcowych, trwałość i niezmienność ustawionych parametrów
 - Bezpieczny - amperometryczny system wykrywania przeszkody, pobór prądu monitorowany podczas ruchu, stała kontrola podłączonych urządzeń, lampa sygnalizuje niesprawne działanie systemu - liczbą mignięć określa typ błędu (autodiagnoza), zwolnienie podczas otwierania i zamykania bramy
 - Wyrafinowany - możliwość ustawienia parametrów funkcji za pomocą O-View
 - Zawsze pracuje - dzięki akumulatorowi awaryjnemu PS124 (opcja), siłownik otworzy i zamknie bramę, nawet w przypadku braku zasilania.



Dane techniczne:

Producent: Nice

Zasilanie: 230V

Zasilanie silnika: 24V

Moc pobierana: 350W

Stopień zabezpieczenia: IP40

Moment obrotowy: 50Nm

Prędkość obrotowa wału: 30 obr/min

Max. powierzchnia bramy: 16m²

Max. wysokość bramy: 5m

Temperatura pracy: -20°C do +50°C

Klasa izolacji: 1

Intensywność pracy (wys. 3m): 15 cykli/h

Wymiary: 115 x 375 x 300mm

Ciężar: 10.5kg

Średnica otworu na wał bramy: 25.4mm

Zestaw Zawiera

-siłownik SO2000 z wbudowaną centralą BLUEBUS x 1szt.

-radioodbiornik OXIBD x 1szt.

-pilot 3-kanałowy ON3EBD x 1szt.

-fotokomórki EPMB x 1kpl.

-gwarancja od autoryzowanego dilera firmy Nice

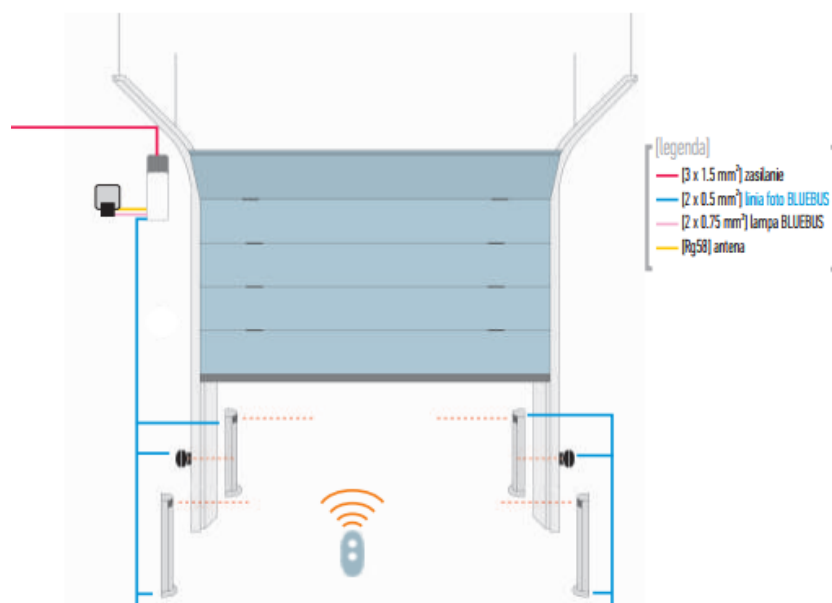
-instrukcja w języku polskim

Parametry Techniczne

Parametry	S02000	
Zasilanie	(V)	230
Zasilanie silnika	(V)	24
Moc pobierana	(W)	350
Stopień zabezpieczenia	(IP)	40
Moment obrotowy	(Nm)	50
Prędkość obrotowa wału	(obr/min)	30
Max. pow. bramy	(m ²)	16
Max. wysokość bramy	(m)	5
Temperatura pracy	(°C min/max)	-20 do +50
Klasa izolacji		1
Intensywność pracy (wys. 3m)	(Cykle/godz)	15
Wymiary	(mm)	115x375x300
Ciężar	(kg)	10.5
Średnica otworu na wał bramy	(mm)	25.4

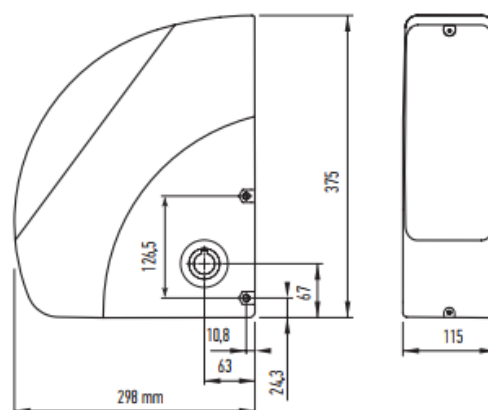
Schematy

SCHEMAT INSTALACJI



WYMIARY

S00N



NICE

NICE - marka Nice jest obecna na polskim rynku od 1996 roku i w tym czasie z dystrybutora bardzo podstawowych rozwiązań do automatyzacji bram i rolet, stała się dostawcą kompleksowych systemów automatyki, zintegrowanych z nimi systemów alarmowych wspartych najnowocześniejszymi rozwiązaniami technicznymi ułatwiającymi zarówno ich instalację, jak i użytkowanie. Wieloletnie doświadczenie, coraz większe zaufanie konsumentów i specjalistów do marki Nice oraz przyjęta strategia dostarczenia klientom kompleksowej oferty uzupełniających się produktów, stały się przesłanką do wprowadzenia na

rynek w 2011 roku wysokiej klasy segmentowych bram garażowych Nice. Dzięki temu firmie udaje się utrzymać przewagę konkurencyjną i pozycję lidera rynku, a przyznany trzykrotnie tytuł 'Lider Rynku' w kategorii najlepsza firma w branży automatyki do bram i rolet jest najlepszym dowodem uznania i zaufania Klientów.