

Link do produktu: <https://www.e-gate.com.pl/nice-run2500p-naped-230v-do-bram-przesuwnych-o-ciezarze-do-2500kg-z-wbudowana-centrala-sterujaca-bluebus-indukcyjne-wylaczniki-krancowe-p-475.html>



Nice RUN2500P napęd 230V do bram przesuwnych o ciężarze do 2500kg. Z wbudowaną centralą sterującą BLUEBUS, indukcyjne wyłączniki krańcowe

Cena brutto	3 435,00 zł
Cena netto	2 792,68 zł
Cena poprzednia	4 280,40 zł
Dostępność	Dostępny
Numer katalogowy	RUN
Kod producenta	RUN2500P
Producent	NICE

Opis produktu

Nice RUN 2500P napęd 230V do bram przesuwnych o ciężarze do 2500kg. Wbudowana centrala sterująca BLUEBUS, z indukcyjnymi wyłącznikami krańcowymi



Napęd do bram przesuwnych o ciężarze do 2500 kg, silnik 230V, z wbudowaną centralą sterującą BLUEBUS i indukcyjnymi wyłącznikami krańcowymi. Idealne do zastosowań przemysłowych. Różne stopnie intensywności pracy oraz szeroki zakres funkcji pozwalają idealnie dopasować go do indywidualnych warunków oraz miejsca użytkowania. RUN dostępny również w wersji HI-SPEED.

Cechy siłownika:

- **BLUEBUS** - system umożliwia podłączenie urządzeń peryferyjnych za pomocą przewodu 2-żyłowego, diody LED sygnalizują włączone funkcje
- **Praktyczny** - wbudowana centrala, łatwość podłączenia za pomocą specjalnych złączy, trzy przyciski programowania
- **Obsługa dwóch lamp sygnalizacyjnych**
- **Czujnik temperatury** - reguluje moc silnika w zależności od warunków pogodowych oraz koryguje próg zabezpieczenia termicznego i intensywność wewnętrznego chłodzenia
- **Inteligentny** - siłownik w czasie programowania automatycznie zapamiętuje położenia krańcowe bramy (autoprogramowanie)
- **Chłodzony silnik z krańcówkami elektromechanicznymi lub indukcyjnymi**, odpowiedni do pracy w ekstremalnych warunkach

-
- **Zawsze pracuje - dzięki akumulatorowi awaryjnemu PS124 (opcja), siłownik otworzy i zamknie bramę, nawet w przypadku braku zasilania**

Dane techniczne:

Producent: Nice

Zasilanie: 230V

Zasilanie silnika: 230V

Moc pobierana: 870W

Natężenie prądu: 3,8A

Stopień zabezpieczenia: IP44

Moment obrotowy: 30Nm

Max. siła: 1390N

Max. moment obrotowy: 50Nm

Prędkość bramy: 0.17 m/s

Temperatura pracy: -20°C do +50°C

Klasa izolacji: 1

Intensywność pracy: 300 cykli/dzień

Ciężar: 25kg

Zestaw Zawiera

-siłownik RUN2500P z wbudowaną centralą BLUEBUS i indukcyjnymi wyłącznikami krańcowymi x 1szt.

-gwarancja od autoryzowanego dilera firmy Nice

-instrukcja w języku polskim

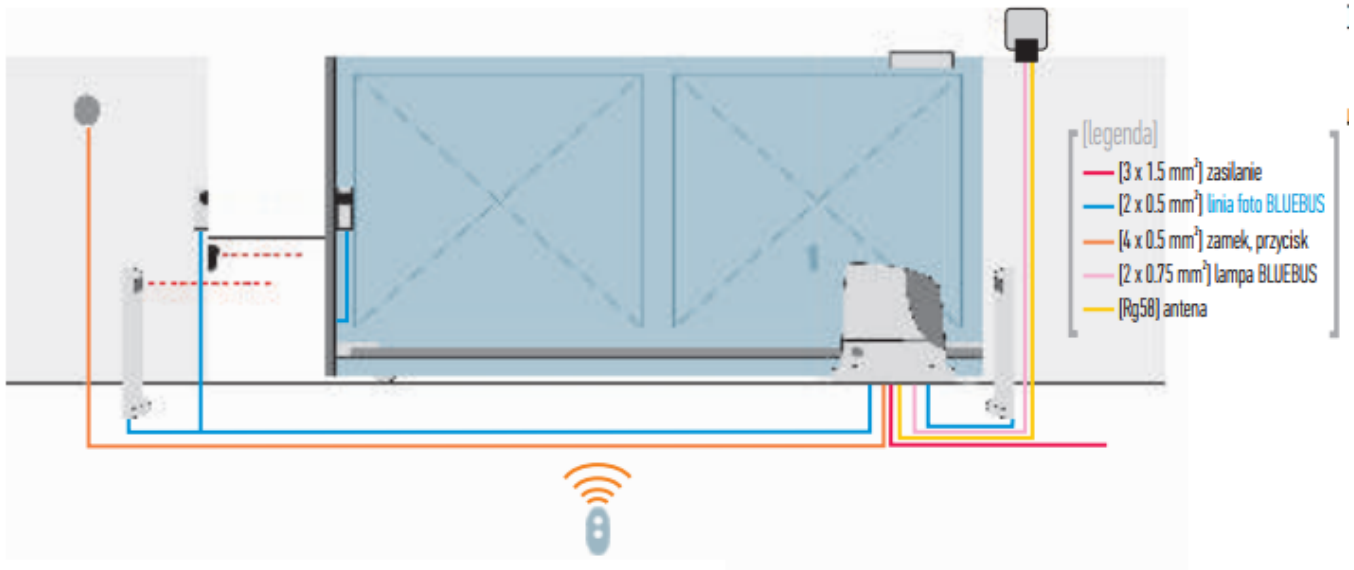
Parametry Techniczne

Parametry		RUN1500	RUN1800/P	RUN2500/P	RUN2500I
Zasilanie/Zasilanie silnika	(V)	230/24	230/230	230/230	230/3x400
Moc pobierana	(W)	400	700	870	650
Natężenie prądu	(A)	2.0	3.0	3.8	3.7
Stopień zabezpieczenia	(IP)	44	44	44	44
Moment obrotowy	(Nm)	20	20	30	25
Max. siła	(N)	1000	1110	1390	1670
Max. moment obrotowy	(Nm)	35	40	50	60
Prędkość bramy	(m/s)	0.25	0.17	0.17	0.06-0.26
Max. ciężar bramy	(kg)	1500	1800	2500	2500
Temperatura pracy	(°C min/max)	-20 do +50	-20 do +50	-20 do +50	-20 do +50
Klasa izolacji		1	1	1	1
Intensywność pracy	(cykle/dzień)	60	200	300	670
Ciężar	(kg)	19	20	25	25

Nice AUTOMATYKA DO BRAM PRZESUWNYCH

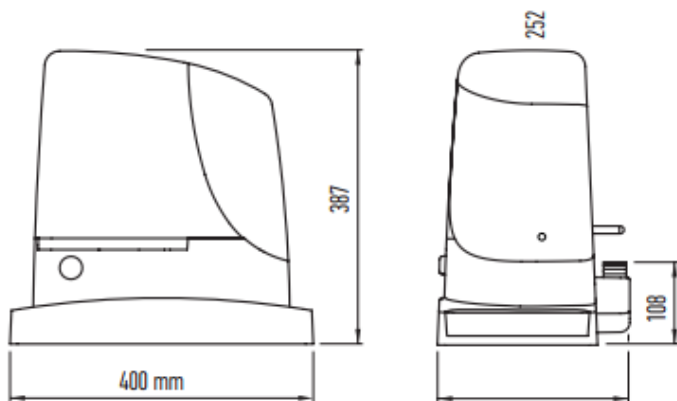
Schemat Instalacji

SCHEMAT INSTALACJI



WYMIARY

RUN



NICE

NICE - marka Nice jest obecna na polskim rynku od 1996 roku i w tym czasie z dystrybutora bardzo podstawowych rozwiązań do automatyzacji bram i rolet, stała się dostawcą kompleksowych systemów automatyki, zintegrowanych z nimi systemów alarmowych wspartych najnowocześniejszymi rozwiązaniami technicznymi ułatwiającymi zarówno ich instalację, jak i użytkowanie. Wieloletnie doświadczenie, coraz większe zaufanie konsumentów i specjalistów do marki Nice oraz przyjęta strategia dostarczenia klientom kompleksowej oferty uzupełniających się produktów, stały się przesłanką do wprowadzenia na rynek w 2011 roku wysokiej klasy segmentowych bram garażowych Nice. Dzięki temu firmie udaje się utrzymać przewagę konkurencyjną i pozycję lidera rynku, a przyznany trzykrotnie tytuł 'Lider Rynku' w kategorii najlepsza firma w branży automatyki do bram i rolet jest najlepszym dowodem uznania i zaufania Klientów.

