

Dane aktualne na dzień: 04-04-2025 15:40

Link do produktu: <https://www.e-gate.com.pl/nice-run1500-naped-24v-do-bram-przesuwnych-o-ciezarze-do-1500kg-z-wbudowana-centrala-sterujaca-bluebus-p-470.html>



## Nice RUN1500 napęd 24V do bram przesuwnych o ciężarze do 1500kg. Z wbudowaną centralą sterującą BLUEBUS.

Cena brutto	<b>2 551,00 zł</b>
Cena netto	<b>2 073,98 zł</b>
Cena poprzednia	<del><b>3 179,55 zł</b></del>
Dostępność	<b>Dostępny</b>
Numer katalogowy	<b>RUN</b>
Kod producenta	<b>RUN1500</b>
Producent	<b>NICE</b>

### Opis produktu

Nice RUN 1500 napęd 24V do bram przesuwnych o ciężarze do 1500kg. Wbudowana centrala sterująca BLUEBUS.



**Napęd do bram przesuwnych o ciężarze do 1500 kg, silnik 24V, z wbudowaną centralą sterującą BLUEBUS. Idealne do zastosowań przemysłowych. Różne stopnie intensywności pracy oraz szeroki zakres funkcji pozwalają idealnie dopasować go do indywidualnych warunków oraz miejsca użytkowania. RUN dostępny również w wersji HI-SPEED.**

**Cechy siłownika:**

- **BLUEBUS** - system umożliwi podłączenie urządzeń peryferyjnych za pomocą przewodu 2-żyłowego, diody LED sygnalizują włączone funkcje
- **Praktyczny** - wbudowana centrala, łatwość podłączenia za pomocą specjalnych złączy, trzy przyciski

- 
- programowania
- Obsługa dwóch lamp sygnalizacyjnych
  - Czujnik temperatury - reguluje moc silnika w zależności od warunków pogodowych oraz koryguje próg zabezpieczenia termicznego i intensywność wewnętrznego chłodzenia
  - Inteligentny - siłownik w czasie programowania automatycznie zapamiętuje położenia krańcowe bramy (autoprogramowanie)
  - Chłodzony silnik z krańcówkami elektromechanicznymi lub indukcyjnymi, odpowiedni do pracy w ekstremalnych warunkach
  - Zawsze pracuje - dzięki akumulatorowi awaryjnemu PS124 (opcja), siłownik otworzy i zamknie bramę, nawet w przypadku braku zasilania

**Dane techniczne:**

**Producent: Nice**

**Zasilanie: 230V**

**Zasilanie silnika: 24V**

**Moc pobierana: 400W**

**Natężenie prądu: 2A**

**Stopień zabezpieczenia: IP44**

**Moment obrotowy: 20Nm**

**Max. siła: 1000N**

**Max. moment obrotowy: 35Nm**

**Prędkość bramy: 0.25 m/s**

**Temperatura pracy: -20°C do +50°C**

**Klasa izolacji: 1**

**Intensywność pracy: 400 cykli/dzień**

**Ciężar: 19kg**

Zestaw Zawiera

**-siłownik RUN1500 z wbudowaną centralą BLUEBUS x 1szt.**

**-gwarancja od autoryzowanego dilera firmy Nice**

**-instrukcja w języku polskim**

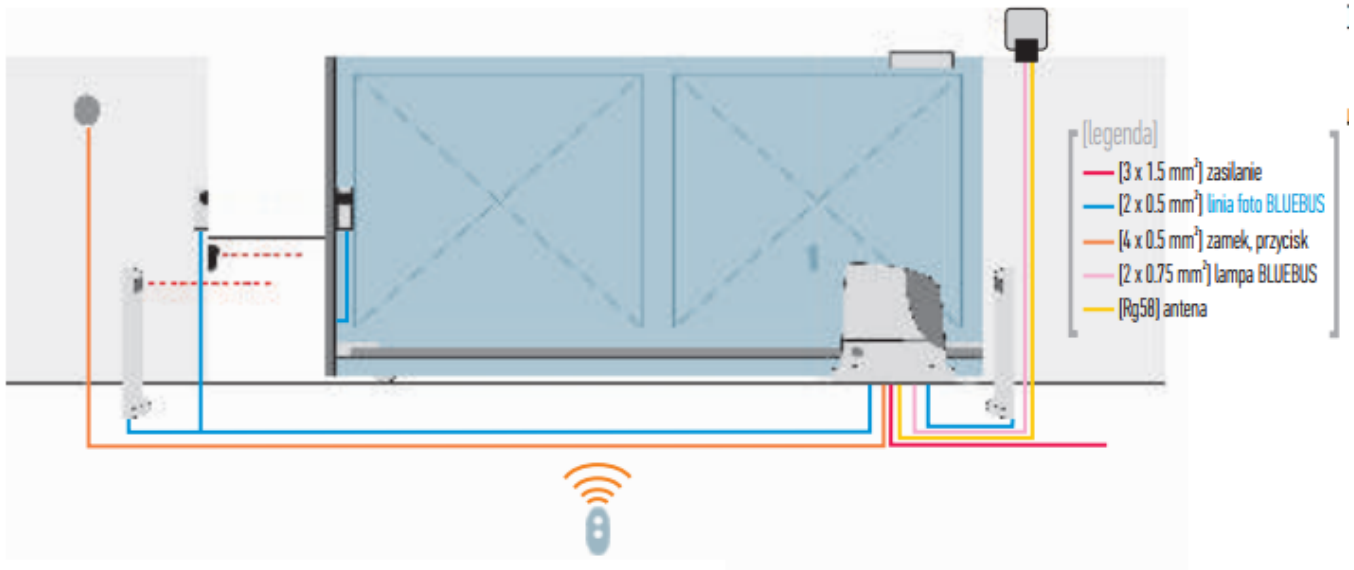
Parametry Techniczne

Parametry		<b>RUN1500</b>	<b>RUN1800/P</b>	<b>RUN2500/P</b>	<b>RUN2500I</b>
Zasilanie/Zasilanie silnika	(V)	230/24	230/230	230/230	<b>230/3x400</b>
Moc pobierana	(W)	400	700	870	<b>650</b>
Natężenie prądu	(A)	2.0	3.0	3.8	<b>3.7</b>
Stopień zabezpieczenia	(IP)	44	44	44	<b>44</b>
Moment obrotowy	(Nm)	20	20	30	<b>25</b>
Max. siła	(N)	1000	1110	1390	<b>1670</b>
Max. moment obrotowy	(Nm)	35	40	50	<b>60</b>
Prędkość bramy	(m/s)	0.25	0.17	0.17	<b>0.06-0.26</b>
Max. ciężar bramy	(kg)	1500	1800	2500	<b>2500</b>
Temperatura pracy	(°C min/max)	-20 do +50	-20 do +50	-20 do +50	<b>-20 do +50</b>
Klasa izolacji		1	1	1	<b>1</b>
Intensywność pracy	(cykle/dzień)	60	200	300	<b>670</b>
Ciężar	(kg)	19	20	25	<b>25</b>

**Nice** AUTOMATYKA DO BRAM PRZESUWNYCH

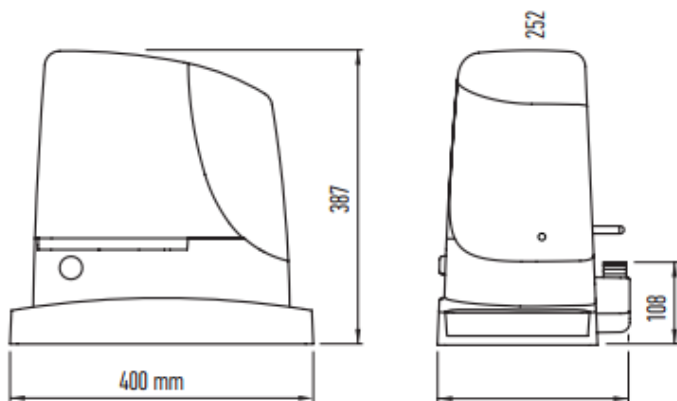
## Schemat Instalacji

## SCHEMAT INSTALACJI



## WYMIARY

### RUN



## NICE

**NICE - marka Nice jest obecna na polskim rynku od 1996 roku i w tym czasie z dystrybutora bardzo podstawowych rozwiązań do automatyzacji bram i rolet, stała się dostawcą kompleksowych systemów automatyki, zintegrowanych z nimi systemów alarmowych wspartych najnowocześniejszymi rozwiązaniami technicznymi ułatwiającymi zarówno ich instalację, jak i użytkowanie. Wieloletnie doświadczenie, coraz większe zaufanie konsumentów i specjalistów do marki Nice oraz przyjęta strategia dostarczenia klientom kompleksowej oferty uzupełniających się produktów, stały się przesłanką do wprowadzenia na rynek w 2011 roku wysokiej klasy segmentowych bram garażowych Nice. Dzięki temu firmie udaje się utrzymać przewagę konkurencyjną i pozycję lidera rynku, a przyznany trzykrotnie tytuł 'Lider Rynku' w kategorii najlepsza firma w branży automatyki do bram i rolet jest najlepszym dowodem uznania i zaufania Klientów.**

