

Dane aktualne na dzień: 01-04-2025 10:39

Link do produktu: <https://www.e-gate.com.pl/nice-m-bar-m3bari-szlaban-elektromechaniczny-ramie-do-3m-jednostka-centralna-obudowa-ze-stali-nierdzewnej-p-4510.html>



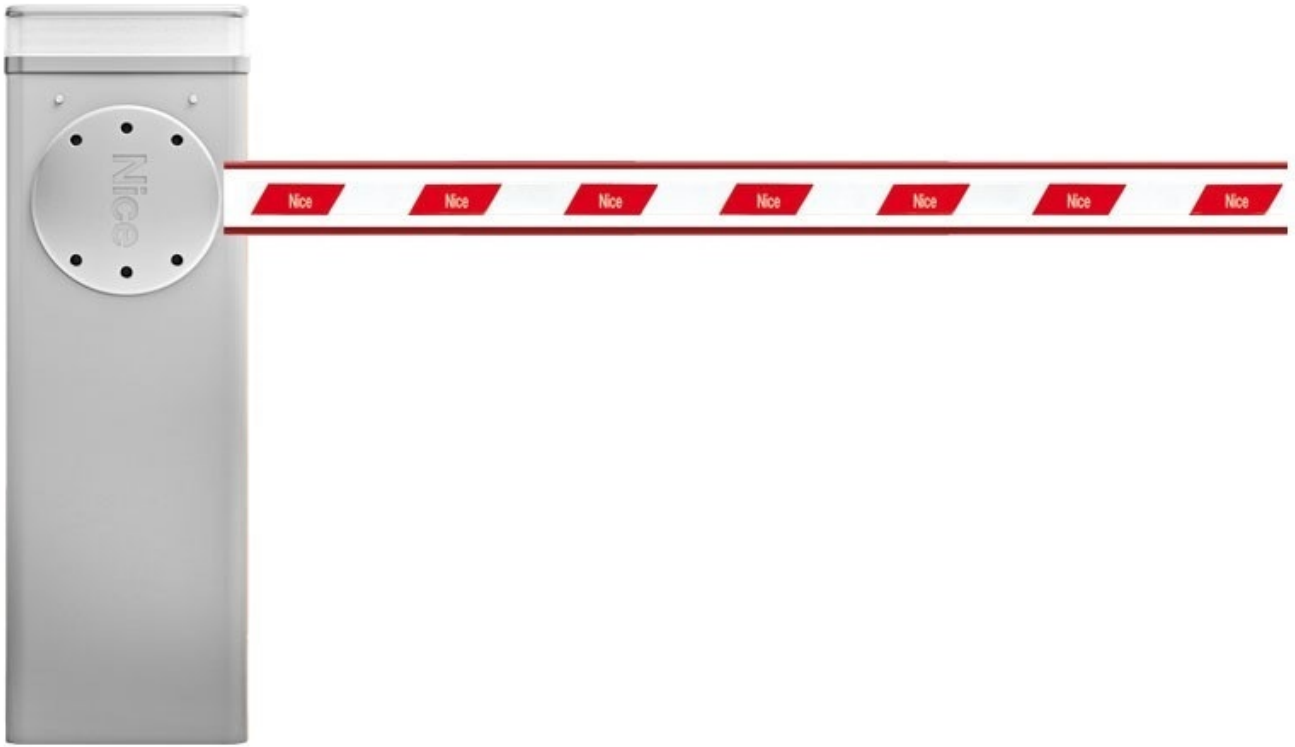
## Nice M-BAR M3BARI\* szlaban elektromechaniczny, ramie do 3m. Jednostka centralna obudowa ze stali nierdzewnej

Cena brutto	<b>7 549,00 zł</b>
Cena netto	<b>6 137,40 zł</b>
Cena poprzednia	<b>9 409,50 zł</b>
Dostępność	<b>Na zamówienie</b>
Numer katalogowy	<b>M-BAR</b>
Kod producenta	<b>M3BARI*</b>
Producent	<b>NICE</b>

### Opis produktu

**Nice M-BAR M3BARI\* szlaban elektromechaniczny do obiektów prywatnych, publicznych i zastosowań przemysłowych, o dł. ramienia do 3m. Jednostka centralna obudowa ze stali nierdzewnej**

**na specjalne zamówienie**



---

Szlaban elektromechaniczny do obiektów prywatnych, publicznych i zastosowań przemysłowych o długości ramienia do 3m, do pracy bardzo intensywnej. Szerokość przejazdu do 3m. Silnik 24V z enkoderem, wbudowana modułowa centrala sterująca BCU1. Lakierowana obudowa w kolorze RAL2004. Solidna, stalowa konstrukcja oraz nowe, wytrzymałe sprężyny gwarantują nawet milion cykli pracy.

Cechy szlabanu:

- Trwałość i niezawodność - solidna, stalowa konstrukcja
- Wygodniejsze programowanie i serwisowanie - oddzielone strefy w obudowie dla elektroniki i mechaniki, aby ograniczyć zagrożenia podczas obsługi technicznej
- Funkcja master/slave - automatycznie synchronizuje pracę dwóch szlabanów pracujących obok siebie, umożliwia to obsługę wjazdów o szerokości nawet do 14m
- Szybki i łatwy dostęp do centrali sterującej umieszczonej w górnej części obudowy szlabanu
- Trwalszy i bezpieczniejszy - funkcja rozpoznania przeszkody z regulacją czułości, kontrola prądu silnika podczas pracy szlabanu
- Autodiagnoza - lampa sygnalizuje niesprawne działanie systemu - liczbą mignięć określa typ błędu
- Oszczędny - w stanie spoczynku ogranicza pobór energii przechodząc w tryb "Stand by"

Dane techniczne:

Producent: Nice

Zasilanie: 230V/SOLEMYO

Zasilanie silnika: 24V

Zasilanie awaryjne: PS224 (opcja)

Natężenie prądu: 1.3A

Stopień zabezpieczenia: IP44

Moment obrotowy: 100Nm

Minimalny czas otwarcia: 1.5s

Temperatura pracy: -20°C do +50°C

Intensywność pracy: 500 cykli/h

Wymiary: 400 x 299 x 1215mm

Ciężar: 80kg

Zestaw Zawiera

**-jednostka centralna M3BARI\* obudowa ze stali nierdzewnej, z wbudowaną centralą BCU1 x 1szt.**

**-uchwyt do mocowania ramienia owalnego x 1szt.**

**-kotwy i płyta podstawy do montażu x 1kpl.**

---

**-gwarancja od autoryzowanego dilera firmy Nice**

**-instrukcja w języku polskim**

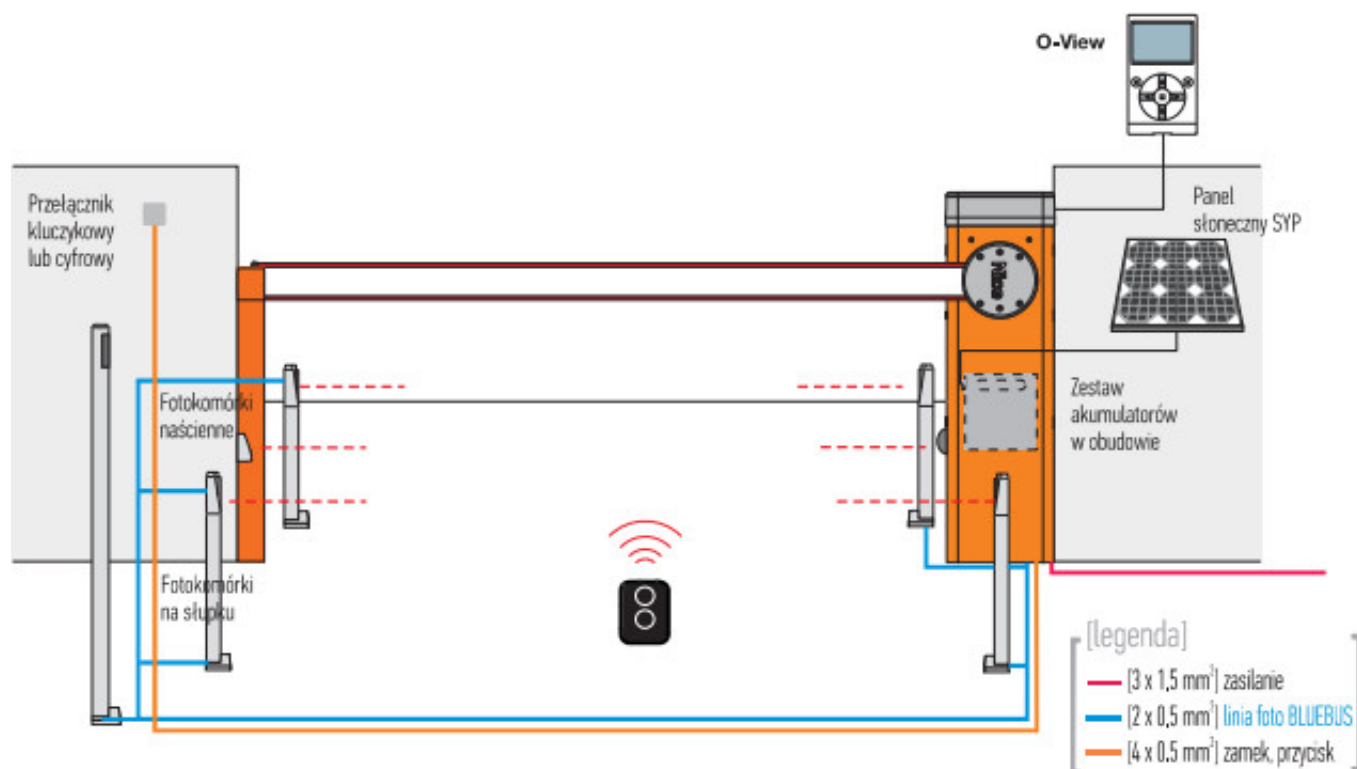
Cechy

**Cechami szczególnymi modeli M-BAR są:**

- Uniwersalne programowalne wyjście "light", które służy np, do kontroli stanu szlabanu, sygnalizacji przejazdu, obsługi
- Ostrzegawczego oświetlenia ramienia lub kontroli konserwacji
- Dwa detektory pętli indukcyjnej do bezpośredniego podłączenia pętli
- Funkcja "master / slave" umożliwiająca sterowanie 2 zsynchronizowanych szlabanów

Seria Nice BAR posiadają zaawansowaną **funkcję autodiagnostyki**, która znacząco ułatwia pracę monterów lub serwisantów. Szlaban sam wykrywa typ błędu (sygnalizuje to odpowiednią ilością mrugnięć lampy ostrzegawczej), dzięki czemu jego lokalizacja i identyfikacja jest wyjątkowo łatwa. Przerywa pracę silnika, gdy rozpozna przeszkodę w zasięgu ramienia. W stanie spoczynku automatycznie przechodzi w **tryb oczekiwania**, znacznie zmniejszając zużycie energii. Szlaban może być opcjonalnie wyposażony w fotokomórki, ochronną listwę optyczną lub rezystancyjną i akumulator awaryjny PS224, umożliwiający pracę przy braku zasilania.

Schemat instalacji



NICE

**NICE - marka Nice jest obecna na polskim rynku od 1996 roku i w tym czasie z dystrybutora bardzo podstawowych rozwiązań do automatyzacji bram i rolet, stała się dostawcą kompleksowych systemów automatyki, zintegrowanych z nimi systemów alarmowych wspartych najnowocześniejszymi rozwiązaniami technicznymi ułatwiającymi zarówno ich instalację, jak i użytkowanie. Wieloletnie doświadczenie, coraz większe zaufanie konsumentów i specjalistów do marki Nice oraz przyjęta strategia dostarczenia klientom kompleksowej oferty uzupełniających się produktów, stały się przesłanką do wprowadzenia na rynek w 2011 roku wysokiej klasy segmentowych bram garażowych Nice. Dzięki temu firmie udaje się utrzymać przewagę konkurencyjną i pozycję lidera rynku, a przyznany trzykrotnie tytuł 'Lider Rynku' w kategorii najlepsza firma w branży automatyki do bram i rolet jest najlepszym dowodem uznania i zaufania Klientów.**