

Link do produktu: <https://www.e-gate.com.pl/nice-hyppo-hy7024-hy7024-naped-z-ramieniem-lamanym-do-bram-skrzydlowych-o-dlugosci-skrzydla-do-3m-do-pracy-intensywnej-p-3140.html>



## Nice HYPPO HY7024 HY7024\* napęd z ramieniem łamanym do bram skrzydłowych o długości skrzydła do 3m. Do pracy intensywnej

Cena brutto	<b>2 579,00 zł</b>
Cena netto	<b>2 096,75 zł</b>
Dostępność	<b>Na zamówienie</b>
Numer katalogowy	<b>HYPPO</b>
Kod producenta	<b>HY7024*</b>
Producent	<b>NICE</b>

### Opis produktu

Nice HYPPO HY7024 napęd z ramieniem łamanym do bram skrzydłowych o długości skrzydła do 3m. Do pracy intensywnej,

**produkt na specjalne zamówienie**



**Siłownik elektromechaniczny z ramieniem łamanym do bram skrzydłowych o długości skrzydła do 3m. Przeznaczony do montażu na bardzo szerokich słupkach, nawet do 45 cm głębokości osadzenia zawiasu. Wersja do pracy intensywnej.**

**Cechy siłownika:**

- Dwie wersje - wersja do użytku przydomowego (230V) i do pracy intensywnej (24V)
- Łatwy i ergonomiczny mechanizm odblokowania awaryjnego w przypadku braku napięcia
- Mocne, długie łamane ramię, umożliwia zastosowanie nawet do dużych słupków, gdzie odległość od zawiasu do płaszczyzny słupka wynosi do 35cm (lub nawet do 45cm - opcja)

**Dane techniczne:**

---

**Producent: Nice**

**Zasilanie: 24V**

**Moc pobierana: 120W**

**Natężenie prądu: 5.0A**

**Stopień zabezpieczenia: IP44**

**Moment obrotowy: 250Nm**

**Prędkość obrotowa: 2.0 obr/min**

**Temperatura pracy: -20°C do +50°C**

**Intensywność pracy: 80%**

**Ciężar: 13 kg**

Zestaw Zawiera

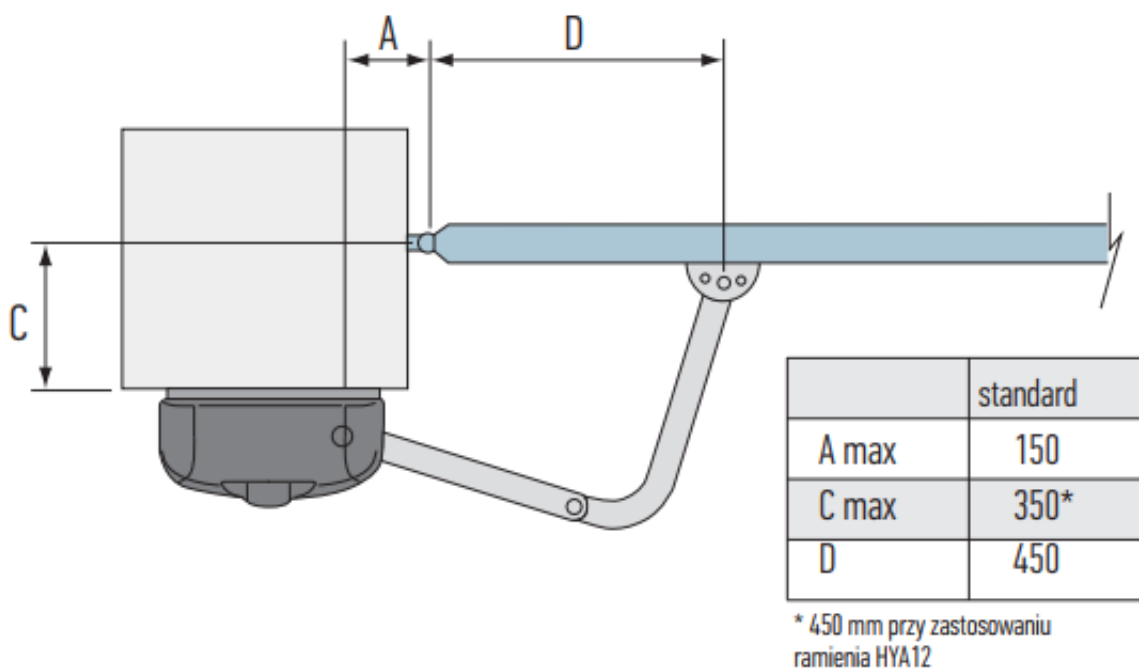
**-siłownik HY7024 NICE x 1szt.**

**-gwarancja od autoryzowanego dilerzy firmy Nice**

**-instrukcja w języku polskim**

Parametry Techniczne

Parametry		HY7005	HY7024
Zasilanie	(V)	230	24
Moc pobierana	(W)	250	120
Natężenie prądu	(A)	1.2	5.0
Kondensator wbudowany	(uF)	10	-
Stopień zabezpieczenia	(IP)	44	44
Moment obrotowy	(Nm)	400	250
Prędkość obrotowa	(obr/min)	1.7	2.0
Temperatura pracy	(°C min./max.)	-20 do +50	-20 do +50
Intensywność pracy	(%)	30	80
Ciężar	(kg)	13	13



## NICE

**NICE - marka Nice jest obecna na polskim rynku od 1996 roku i w tym czasie z dystrybutora bardzo podstawowych rozwiązań do automatyzacji bram i rolet, stała się dostawcą kompleksowych systemów automatyki, zintegrowanych z nimi systemów alarmowych wspartych najnowocześniejszymi rozwiązaniami technicznymi ułatwiającymi zarówno ich instalację, jak i użytkowanie.**

**Wieloletnie doświadczenie, coraz większe zaufanie konsumentów i specjalistów do marki Nice oraz przyjęta strategia dostarczenia klientom kompleksowej oferty uzupełniających się produktów, stały się przesłanką do wprowadzenia na rynek w 2011 roku wysokiej klasy segmentowych bram garażowych Nice. Dzięki temu firmie udaje się utrzymać przewagę konkurencyjną i pozycję lidera rynku, a przyznany trzykrotnie tytuł 'Lider Rynku' w kategorii najlepsza firma w branży**

---

**automatyki do bram i rolet jest najlepszym dowodem uznania i zaufania Klientów.**