

Dane aktualne na dzień: 02-04-2025 03:50

Link do produktu: <https://www.e-gate.com.pl/centrala-came-zf1zf1n-z-obudowa-i-trafo-do-ati-krono-fast-axo-ferni-amico-p-641.html>

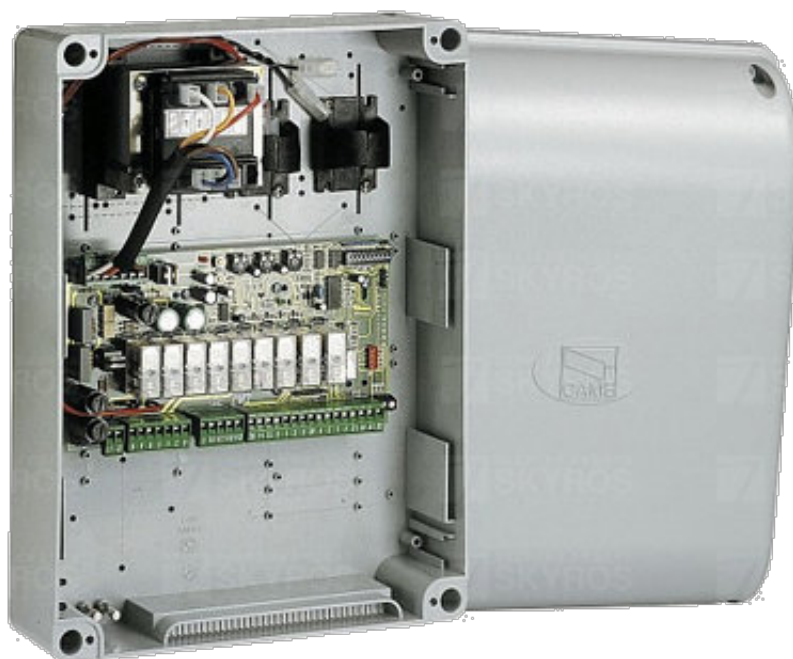


Centrala CAME ZF1/ZF1N z obudową i trafo do ATI,KRONO,FAST, AXO, FERNI, AMICO

Cena brutto	597,00 zł
Cena netto	485,37 zł
Cena poprzednia	774,90 zł
Dostępność	Dostępny
Kod producenta	ZF1N
Producent	CAME

Opis produktu

Came ZF1N centrala sterująca do bram 2-skrzydłowych



Zdjęcie poglądowe, centrala z obudową i transformatorem stosowana do napędów:

1. ATI
2. KRONO PLUS
3. KRONO LONG
4. KRONO STANDARD
5. FAST
6. FERNI
7. AXO
8. AMICO
9. ATS

ZF1N centrala sterująca do bram 2-skrzydłowych: z wbudowanym jednokanałowym dekoderelem radiowym. Posiada funkcję stop, wejście na jedną linię fotokomórek oraz wyjście na elektrozamek. Obudowa wykonana z ABS o wymiarach 204 dł. x 274 wys. x 133mm gł. Płyta sterująca ZF1/ZF1N przeznaczona jest do sterowania siłownikami z silnikiem jednofazowym 230Va.c./50÷60Hz o mocy do 300W z serii: KRONO, ATI, FERNI, FAST do bram jedno lub dwuskrzydłowych. Płyta sterująca jest zasilana napięciem 230Va.c./50÷60 Hz podanym na zaciski "L1-L2" i jest zabezpieczona bezpiecznikiem sieciowym 5 A. Na zaciskach "10-11" jest podawane napięcie 24Va.c. do zasilania akcesoriów, których łączny pobór mocy nie może przekraczać 20W.

Centrale Came: centrale elektroniczne Came nowej generacji do bram skrzydłowych dostarczają szeregu rozwiązań oraz funkcji dostosowanych do konkretnych wymagań użytkownika. We wszystkich wersjach płyty sterujące zarządzane są nowoczesnym mikroprocesorem i wyposażone są fabrycznie w dekodery radiowe. Wystarczy wpiąć kartę o pożądanej częstotliwości aby uzyskać sterowanie z pilota. Obudowy central sterujących zaprojektowane są tak, aby ułatwić wykonywanie połączeń elektrycznych jak również dokonywanie okresowych przeglądów. Z centrali sterującej można sterować lampą ostrzegawczą oraz oświetleniem przejazdu. Zapewnia to użytkownikowi większe bezpieczeństwo. Niektóre centrale posiadają funkcję autodiagnostyki polegającą na zatrzymaniu ruchu bramy jeżeli zostanie wykryta jakakolwiek awaria w podłączonych akcesoriach zabezpieczających. Dwuzawiasowe obudowy o modularnej strukturze z uchwytem na instrukcję obsługi to tylko niektóre z cech, które czynią je praktycznymi i łatwymi w użyciu (ZM3E).

Dane techniczne centrali ZF1N:

do bram: 2-skrzydłowych

wbudowany jednokanałowy dekodery radiowy: tak

funkcja stop: tak

wejście na jedną linię fotokomórek: tak

wyjście na elektrozamek: tak

tworzywo obudowy: ABS

do siłowników zasilanych na 230V

wymiary obudowy: 204dł. x 274wys. x 133 gł.

waga: 3kg

Parametry Techniczne

ZFN1	
Główne:	
Zasilanie	230 V 50/60 Hz
Maksymalna moc	320 W
Pobór prądu w stanie spoczynku	40 mA
Maksymalna całkowita moc akcesoriów zasilanych napięciem 24 V	20 W
Materiał obudowy	ABS
Klasa szczelności	IP54
Temperatura pracy	-20 ~ 55°C
Wymiary obudowy	204x274x133 mm
Bezpieczniki:	

Płyty elektronicznej (zasilanie sieciowe)	5 A
Urządzeń sterujących i akcesoriów	3,15 A

Zaawansowane funkcje

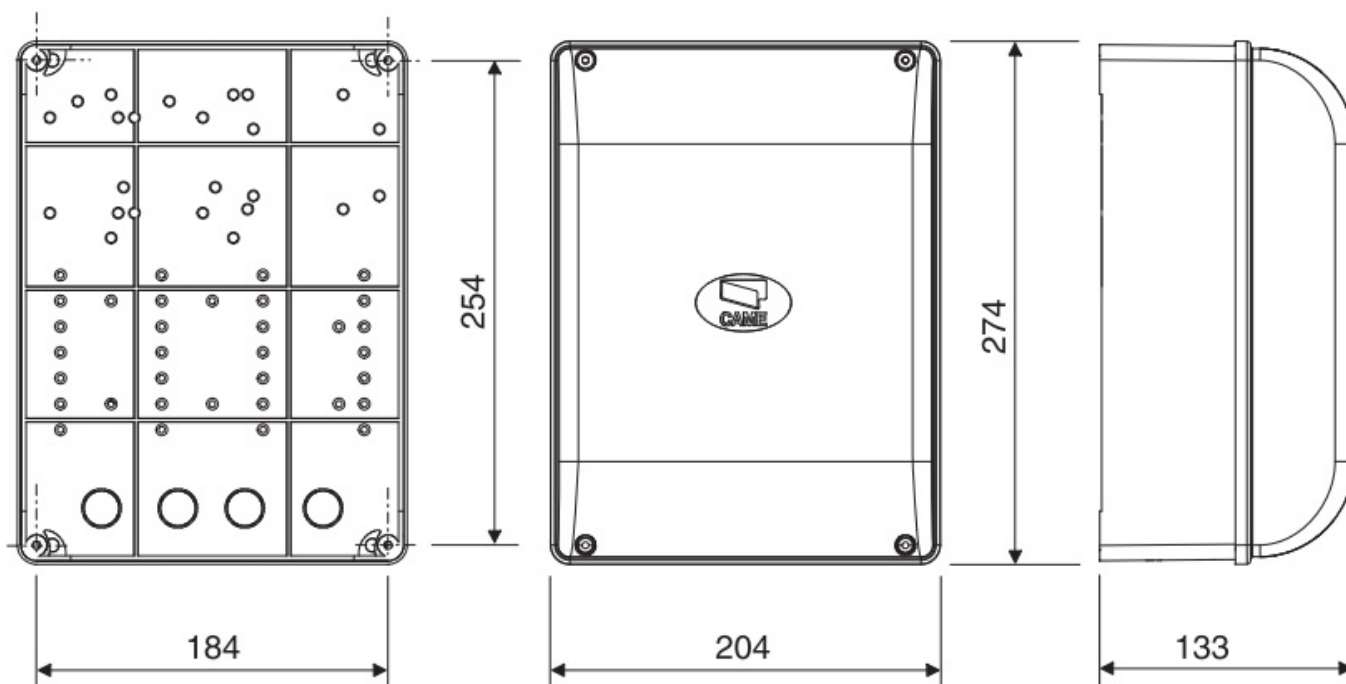
Centrala oferuje użytkownikowi następujące funkcje sterujące:

- przyciski: otwórz, zamknij; otwórz - stop - zamknij - stop oraz otwórz - zamknij - odwrócenie ruchu
- operator obecny - funkcja totman
- opóźnienie pierwszego skrzydła przy otwieraniu i drugiego skrzydła przy zamykaniu (regulowane)

Ponadto centrala oferuje szereg funkcji zabezpieczających takich jak:

- ponowne otwarcie lub zamknięcie podczas ruchu
- przycisk stop

Wszechstronność centrali sterującej **ZF 1N** pozwala na podpięcie szeregu urządzeń zabezpieczających. Łączna moc akcesoriów nie może jednak przekraczać 20 W. Do centrali można podłączyć fotokomórki, lampę ostrzegawczą, elektrozamek, kartę częstotliwości wraz z pilotem zdalnym, czy antenę.



Rys.1 Wymiary zewnętrzne w milimetrach.

Zestaw Zawiera

- ZF1N centrala z transformatorem i obudową w kpl. x 1szt.**
- gwarancja od autoryzowanego dealera firmy Came**
- instrukcja w języku polskim**

CAME

CAME - 40 lat doświadczenia. Od 1972 roku, czyli od momentu powstania firmy, Came Cancelli Automatici, oprócz rozwoju systemów automatyki domowej oraz systemów antywłamaniowych, produkuje najszerszą gamę automatyki do bram rezydencjalnych i przemysłowych, automatyki do parkingów i kontroli dostępu. Obecnie firma, nastawiona na nieustanną innowację i ostrożne nabywanie nowych marek i specjalizacji, dysponuje gruntownym doświadczeniem w zakresie całkowitej kontroli domu (automatyka - systemy antywłamaniowe - automatyka domowa), w zakresie systemów do rozległych obszarów skupisk ludzi, w zakresie zarządzania obszarami miejskimi i przestrzeniami publicznymi, oferując zintegrowane rozwiązania dostosowane do wszelkich wymogów przepisowych oraz monitorowanie przepływu i dostępu.

Dzięki niezwyklej elastyczności, integracji i adaptacji swoich urządzeń firma Came przeszła od prostego układu napędowego do bram do rozwiniętej i globalnej koncepcji automatyki, która jest w stanie koordynować wszystko to, co można zautomatyzować w domu i poza jego murami, w pracy oraz w różnorodnych obszarach miejskich lub obszarach skupisk ludzi. Wszystkie urządzenia napędowe zostały opracowane z myślą o ludziach, aby poprawić i ułatwić ich codzienne życie. A także, aby zapewnić dobrą jakość życia, w którym dzięki rozwiązaniom, prostocie, wygodzie i swobodzie ruchu znikają wszelkie przeszkody. W naszej działalności bierzemy również pod uwagę problemy osób starszych i niepełnosprawnych.

