

Dane aktualne na dzień: 02-04-2025 05:38

Link do produktu: <https://www.e-gate.com.pl/come-zl150n-centrala-sterujaca-do-bram-2-skrzydlowych-p-630.html>

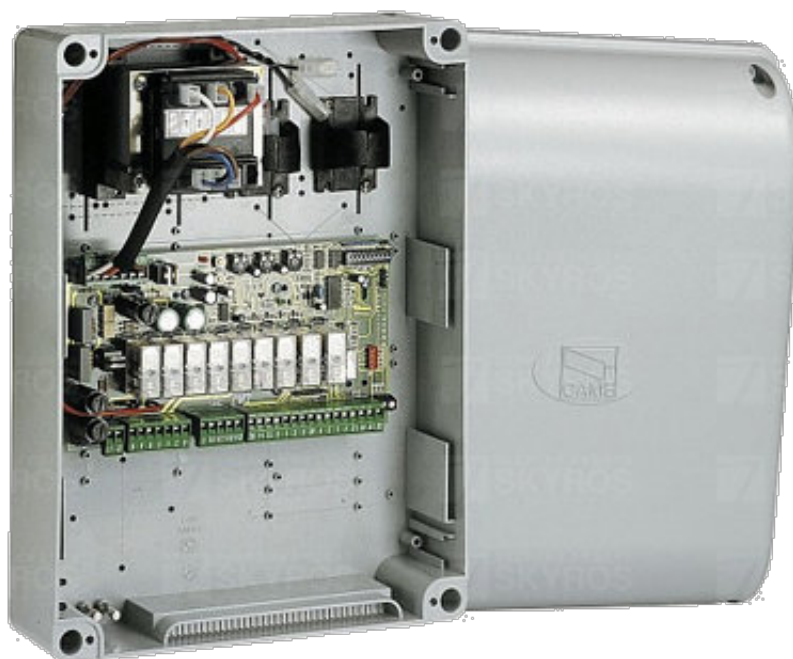


## Came ZL150N centrala sterująca do bram 2-skrzydłowych

Cena brutto	<b>740,00 zł</b>
Cena netto	<b>601,63 zł</b>
Cena poprzednia	<b>799,50 zł</b>
Dostępność	<b>Dostępny</b>
Kod producenta	<b>ZL150N</b>
Producent	<b>CAME</b>

### Opis produktu

Came ZL150N centrala sterująca do bram 2-skrzydłowych



**Centrala sterująca do bram 2-skrzydłowych z wbudowanym dwukanałowym dekoderym radiowym. Posiada funkcję stop, wejście na dwie linie fotokomórek oraz wyjście na elektrozamek. Obudowa z ABS o wymiarach L204 x H274 x D133mm.**

**Centrale CAME 24V są idealnym rozwiązaniem do automatyzacji przejazdów zgodnie z oczekiwaniami klienta. Przy ich projektowaniu położono nacisk na bezpieczeństwo użytkowników oraz pojazdów. Zastosowana technologia zezwala na stosowanie niskiego napięcia 24V DC do sterowania siłownikami oraz podłączonymi akcesoriami. Specjalna charakterystyka tych płyt**

zezwala również na pracę systemu podczas zaników napięcia sieciowego dzięki zastosowaniu akumulatorów zasilania awaryjnego. Regulacja czujnika amperometrycznego za pomocą trymera ułatwia dokładne ustawienie czułości z jaką ma zadziałać czujnik podczas uderzenia w przeszkodę. Centrala ZL19N wyposażona jest w funkcję autodiagnostyki polegająca na zatrzymaniu ruchu bramy jeżeli zostanie wykryta jakakolwiek awaria w podłączonych akcesoriach zabezpieczających. 24V centrale sterujące mają regulowaną prędkość ruchu. Pozwala to dostosować system do konkretnej instalacji. Karta zasilania awaryjnego LB18 zezwala na pracę systemu podczas okresów zaniku napięcia sieciowego.

### Centrala sterująca ZL 150N

- stosowana do siłowników **24V**
  - F500
  - F510
- maksymalna całkowita moc siłowników: **96 W**
- funkcja stop
- funkcja furtki
- dwukanałowy dekodery radiowy
- wejście na dwie linie fotokomórek
- wyjście 24V do zasilania akcesoriów
- regulacja czasu zamykania automatycznego i otwierania częściowego

Centrala **ZL-150N** firmy **Came** to urządzenie do sterowania siłownikami bram 2-skrzydłowych z serii **FLEX**, zasilanych stałym napięciem 24 V. Całkowita moc podłączonych silników nie może jednak przekraczać **96 W**. Urządzenie posiada wbudowany dwukanałowy dekodery radiowy i zasilana jest napięciem 230 V AC. Wszystkie połączenia chronione są przez bezpieczniki szybkie. Do ochrony płyty elektronicznej, centrali i akcesoriów zastosowano bezpiecznik 1,6 A, podczas gdy bezpiecznik 5 A odpowiedzialny jest za ochronę siłownika i elektrozamka.

### Parametry Techniczne

<b>ZL150N</b>	
<b>Główne:</b>	
Zasilanie	230 V 50/60 Hz
Maksymalna moc	96 W
Pobór prądu w stanie spoczynku	60 mA
Maksymalna całkowita moc akcesoriów zasilanych napięciem 24 V	40 W
Materiał obudowy	ABS
Klasa szczelności	IP54
Temperatura pracy	-20 ~ 55°C
Wymiary obudowy	204×274×133 mm
<b>Bezpieczniki:</b>	
Centrali i akcesoriów	1,6 A
Płyty elektronicznej (linii)	1,6 A
Siłownika i elektrozamka	5 A

---

## Zaawansowane funkcje

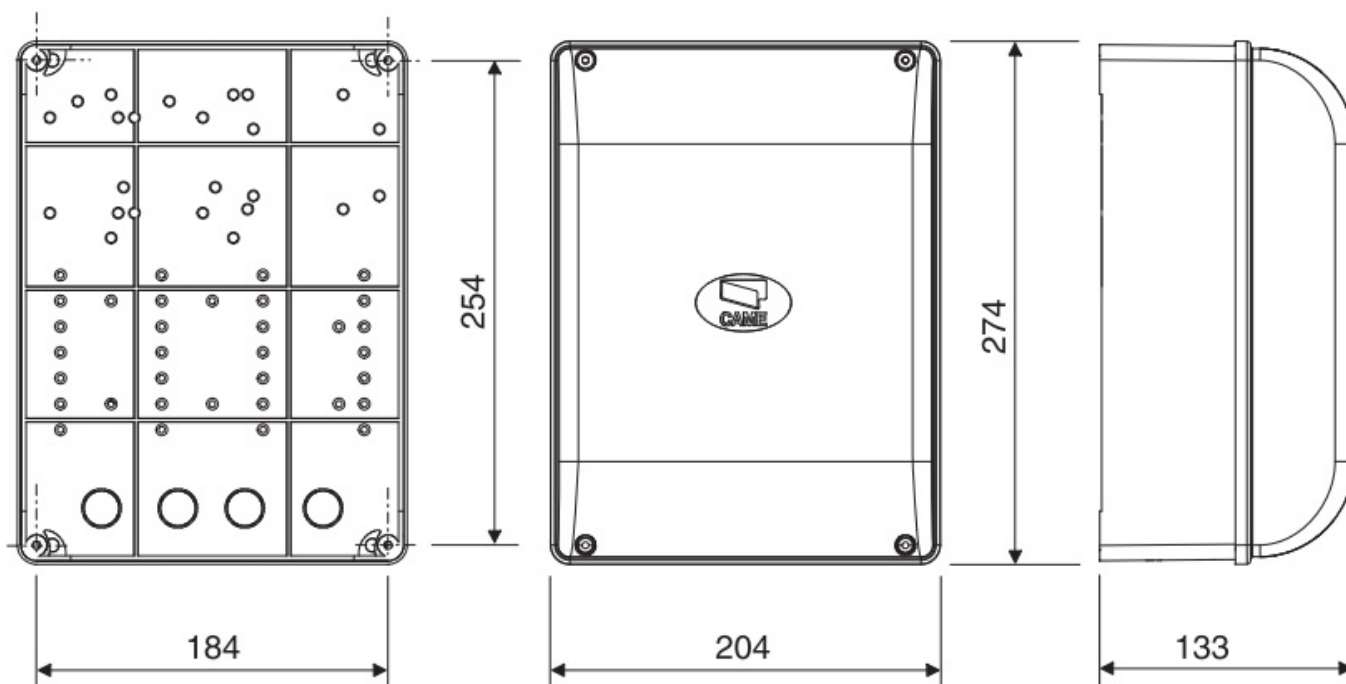
Centrala oferuje użytkownikowi następujące funkcje sterujące:

- częściowe otwarcie jednego skrzydła - funkcja furtka
- przyciski: otwórz, zamknij; otwórz - stop - zamknij - stop oraz otwórz - zamknij - odwrócenie ruchu
- operator obecny - funkcja totman
- opóźnienie pierwszego skrzydła przy otwieraniu i drugiego skrzydła przy zamykaniu (regulowane)

Ponadto centrala oferuje szereg funkcji zabezpieczających takich jak:

- wstępne świecenie lampy
- ponowne otwarcie lub zamknięcie podczas ruchu
- przycisk stop
- wykrywanie obecności przeszkód przez urządzenia zabezpieczające przy nieruchomej bramie

Wszechstronność centrali sterującej **ZL 150 N** pozwala na podpięcie szeregu urządzeń zabezpieczających. Łączna moc akcesoriów nie może jednak przewyższać 40 W. Bardzo przydatne jest zwłaszcza zainstalowanie karty **LB54**, która przy pomocy akumulatora zasila siłowniki w przypadku zaniku napięcia. Dodatkowo po przywróceniu dopływu prądu karta ma za zadanie ładowanie baterii. Do centrali można również podłączyć fotokomórki, lampę ostrzegawczą, elektrozamek, kartę częstotliwości wraz z pilotem zdalnym, czy antenę.



**Rys.1** Wymiary zewnętrzne w milimetrach.

Zestaw Zawiera

**-centrala sterująca ZL150N**

**-gwarancja od autoryzowanego dealera firmy Came**

**-instrukcja w języku polskim**

CAME

**CAME - 40 lat doświadczenia. Od 1972 roku, czyli od momentu powstania firmy, Came Cancelli Automatici, oprócz rozwoju systemów automatyki domowej oraz systemów antywłamaniowych, produkuje najszerszą gamę automatyki do bram rezydencjalnych i przemysłowych, automatyki do parkingów i kontroli dostępu. Obecnie firma, nastawiona na nieustanną innowację i ostrożne nabywanie nowych marek i specjalizacji, dysponuje gruntownym doświadczeniem w zakresie całkowitej kontroli domu (automatyka - systemy antywłamaniowe - automatyka domowa), w zakresie systemów do rozległych obszarów skupisk ludzi, w zakresie zarządzania obszarami miejskimi i przestrzeniami publicznymi, oferując zintegrowane rozwiązania dostosowane do wszelkich wymogów przepisowych oraz monitorowanie przepływu i dostępu.**

**Dzięki niezwyklej elastyczności, integracji i adaptacji swoich urządzeń firma**

---

**Came przeszła od prostego układu napędowego do bram do rozwiniętej i globalnej koncepcji automatyki, która jest w stanie koordynować wszystko to, co można zautomatyzować w domu i poza jego murami, w pracy oraz w różnorodnych obszarach miejskich lub obszarach skupisk ludzi. Wszystkie urządzenia napędowe zostały opracowane z myślą o ludziach, aby poprawić i ułatwić ich codzienne życie. A także, aby zapewnić dobrą jakość życia, w którym dzięki rozwiązaniom, prostocie, wygodzie i swobodzie ruchu znikają wszelkie przeszkody. W naszej działalności bierzemy również pod uwagę problemy osób starszych i niepełnosprawnych.**