

Link do produktu: <https://www.e-gate.com.pl/came-zestaw-bks22tgs-do-bram-przesuwnych-do-2200-kg-p-5196.html>

## Came ZESTAW BKS22TGS do bram przesuwanych do 2200 kg

Cena brutto	<b>4 358,00 zł</b>
Cena netto	<b>3 543,09 zł</b>
Cena poprzednia	<b>5 811,75 zł</b>
Dostępność	<b>Dostępny</b>
Kod producenta	<b>ZESTAW BKS22TGS</b>
Producent	<b>CAME</b>

### Opis produktu

**Bezpieczeństwo i niezawodność:** indywidualnie dobierany system automatyki. Największy wybór siłowników do obsługi grupowych przejazdów w osiedlach mieszkaniowych, fabrykach, budynkach użyteczności publicznej itp. Na serię BK składa się 9 siłowników do bram o ciężarze 800kg, 1200kg i 1800kg oraz 2200kg. Samoblokujący siłownik elektromechaniczny BKS22TGS firmy CAME to urządzenie, które współpracuje z automatyką do ciężkich bram przesuwanych. Siłownik wyposażony został w nowoczesną płytę sterującą z dwukanałowym dekodere radiowym oraz posiada szereg przydatnych w codziennym użytkowaniu funkcji. Wysoka jakość użytych materiałów sprawia, że nawet z upływem czasu elementy siłownika będą odporne na działania szkodliwych czynników atmosferycznych i zachowają na lata perfekcyjną sprawność. Napęd zapewnia płynny i regularny ruch, który doskonale integruje się z potrzebami nawet bardzo intensywnej pracy. Siłownik najczęściej stosowany jest do obsługi grupowych przejazdów w osiedlach mieszkaniowych, w zakładach przemysłowych oraz w budynkach użyteczności publicznej.

#### Cechy siłownika:

- samokodowanie pomiędzy nadajnikiem i odbiornikiem
- miganie wstępne lampy podczas otwierania i zamykania
- zatrzymanie ruchu bramy za pomocą pilota
- możliwość podłączenia lampy oświetlającej
- możliwość zsynchronizowania dwóch siłowników
- funkcja master slave - maksymalne uproszczenie podłączeń na płytach przy synchronizowaniu siłowników
- zabezpieczenie nieruchomej bramy - komendy otwórz/zamknij są ignorowane, jeżeli w świetle bramy znajduje się przeszkoda
- szybkie otwieranie

Zestaw Zawiera

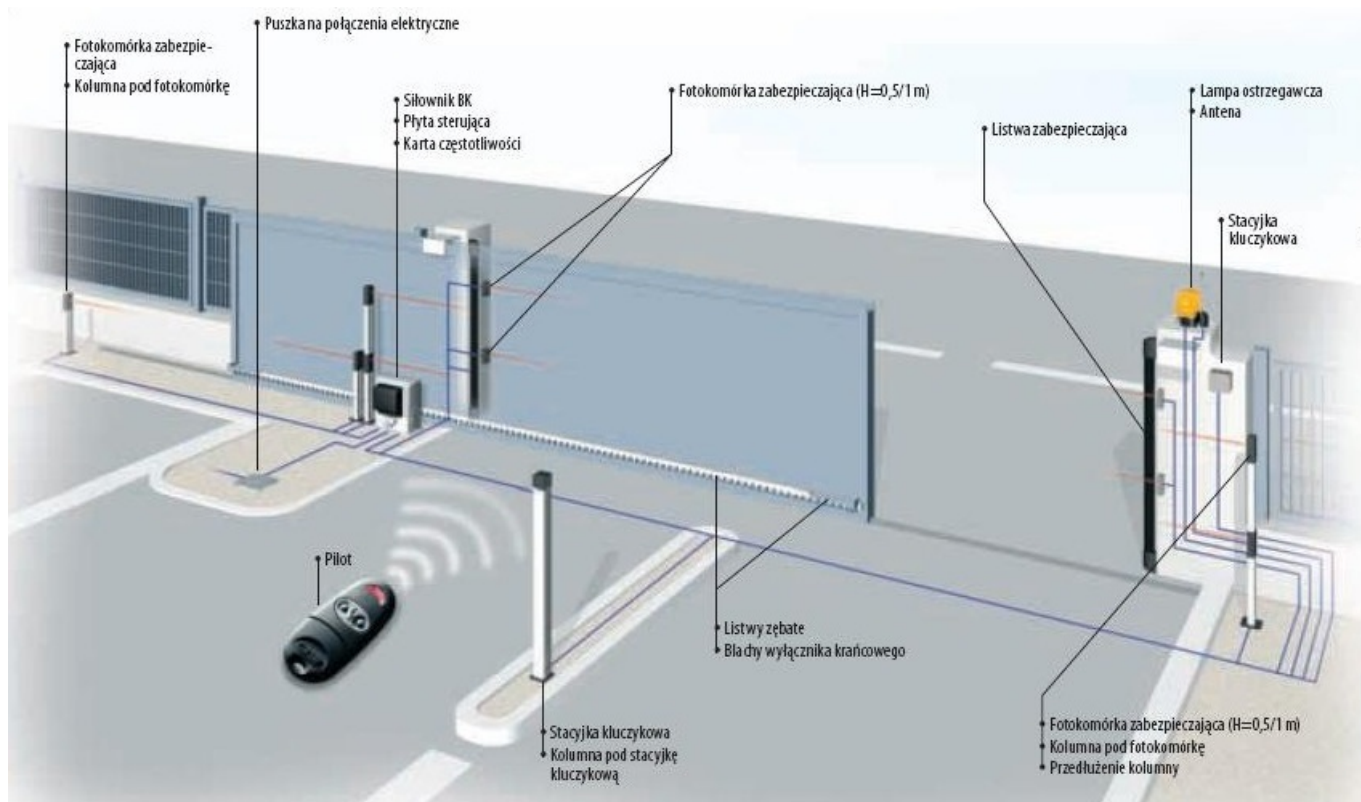
**W skład zestawu wchodzi:**

- 
- **BKS22TGS 400 V siłownik x 1szt.**
  - **AF43S Karta częstotliwości x 1szt.**
  - **AT04EV Pilot x 1szt.**
  - **DIR10 Fotokomórki x 1szt.**
  - **ZT6 Centrala sterująca x 1szt.**

Przykładowa instalacja

### **Łatwa instalacja...**

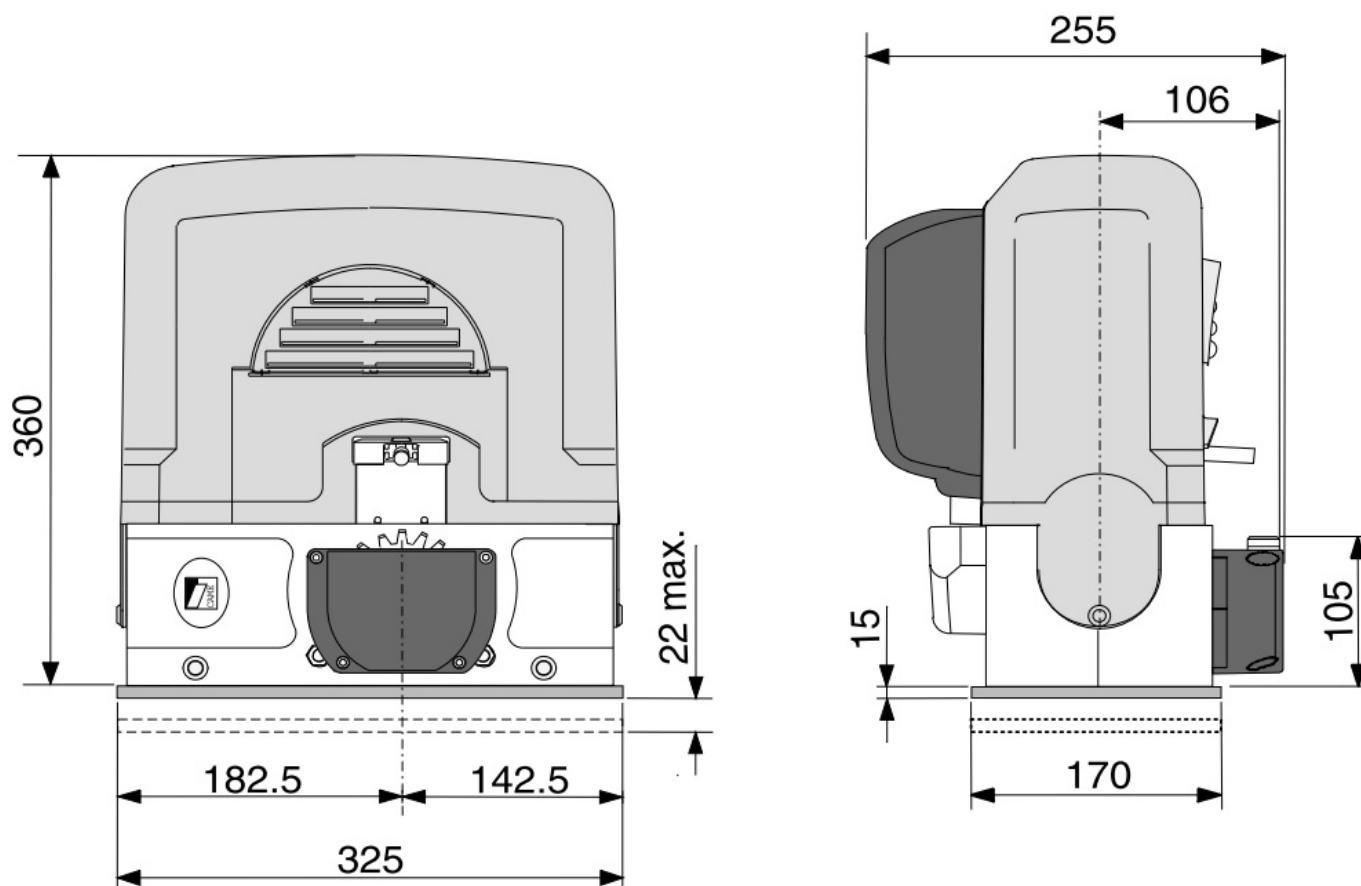
Napęd do bramy będzie z pewnością opłacalna inwestycja. Siłownik **BK 2200T** dysponuje ogromną siłą, dzięki czemu poradzi sobie z obsługą każdej bramy, oferując pełną dynamikę pracy. Dodatkowo zasilanie trójfazowe silnika zezwala na pracę w obiektach, w których bramy są szczególnie intensywnie użytkowane. Motoreduktor **BK 2200T** posiada regulowane nóżki, dzięki którym dostosowuje się perfekcyjnie do podłoża i do listwy zębatej znajdującej się na bramie, dzięki czemu możliwe jest dokładne ułożenie pionowe i poziome automatu. W przeciwieństwie do większości siłowników Came siłownik **BK2200T** nie posiada wbudowanej centrali sterującej i jest ona do kupienia jako osobny produkt.



**Rys.1** Przykładowa instalacja dla zastosowania przemysłowego.

### Szybkie otwieranie...

**Napęd BK** charakteryzuje się dużą prędkością przesuwania. Gwarantuje to wygodniejsze korzystanie z systemu i znacznie skraca się czas oczekiwania użytkownika na wjazd/wyjazd. Dużą zaletą urządzenia jest możliwość podpięcia do niego fotokomórek, lampy ostrzegawczej lub innych urządzeń zabezpieczających.



**Rys.2** Wymiary zewnętrzne w milimetrach.

## CAME

**CAME - 40 lat doświadczenia. Od 1972 roku, czyli od momentu powstania firmy, Came Cancelli Automatici, oprócz rozwoju systemów automatyki domowej oraz systemów antywłamaniowych, produkuje najszerszą gamę automatyki do bram rezydencjalnych i przemysłowych, automatyki do parkingów i kontroli dostępu. Obecnie firma, nastawiona na nieustanną innowację i ostrożne nabywanie nowych marek i specjalizacji, dysponuje gruntownym doświadczeniem w zakresie całkowitej kontroli domu (automatyka - systemy antywłamaniowe - automatyka domowa), w zakresie systemów do rozległych obszarów skupisk ludzi, w zakresie zarządzania obszarami miejskimi i przestrzeniami publicznymi, oferując zintegrowane rozwiązania dostosowane do wszelkich wymogów przepisowych oraz monitorowanie przepływu i dostępu.**

**Dzięki niezwyklej elastyczności, integracji i adaptacji swoich urządzeń firma Came przeszła od prostego układu napędowego do bram do rozwiniętej i globalnej koncepcji automatyki, która jest w stanie koordynować wszystko to, co można zautomatyzować w domu i poza jego murami, w pracy oraz w różnorodnych obszarach miejskich lub obszarach skupisk ludzi. Wszystkie urządzenia napędowe zostały opracowane z myślą o ludziach, aby poprawić i ułatwić ich codzienne życie. A także, aby zapewnić dobrą jakość życia, w którym dzięki rozwiązaniom, prostocie, wygodzie i swobodzie ruchu znikają wszelkie przeszkody. W naszej działalności bierzemy również pod uwagę problemy osób starszych i niepełnosprawnych.**