



Came Zapora ręczna PL0274

Cena brutto	864,00 zł
Cena netto	702,44 zł
Dostępność	Na zamówienie
Numer katalogowy	PL0274
Kod producenta	Zapora ręczna
Producent	CAME

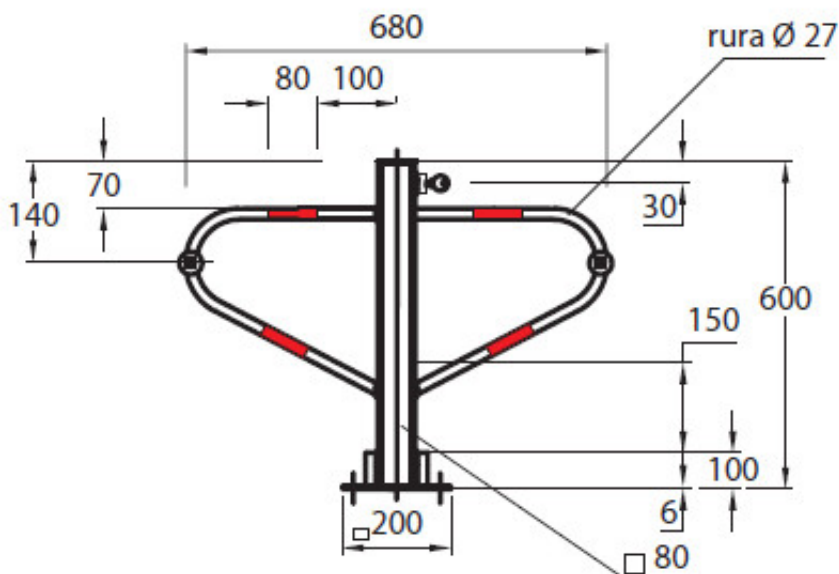
Opis produktu

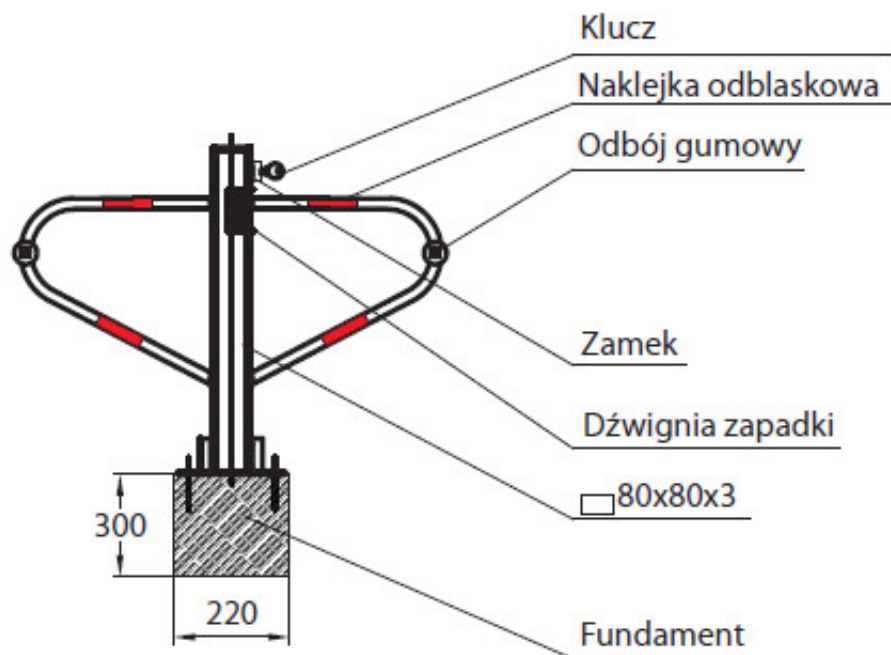
Zapora ręczna Came.

Jeśli zapora sterowana pilotem nie leży w zasięgu Twoich możliwości, masz alternatywę. Blokada miejsca parkingowego w prostym systemie za niską cenę. Personalny kluczyk i szybki zatrzaskowy zamek w solidnej konstrukcji również dadzą gwarancję wolnego miejsca.

Ręczna zapora miejsca parkingowego, wykonana z rury stalowej, malowana proszkowo na kolor czerwony farbą odblaskową, dodatkowo oznakowana nalepkami odblaskowymi żółtymi lub białymi.

Zaleca się wykonanie fundamentu wg. rysunku, oraz montaż kołkami rozporowymi o śr. min. 10 mm. Zapora jest zamykana na wkładkę zatrzaskową z kluczem patentowym:





Zestaw Zawiera

W skład zestawu wchodzi:

-Zapora ręczna Came - 1 szt.

CAME

CAME - 40 lat doświadczenia. Od 1972 roku, czyli od momentu powstania firmy, Came Cancelli Automatici, oprócz rozwoju systemów automatyki domowej oraz systemów antywłamaniowych, produkuje najszerszą gamę automatyki do bram rezydencjalnych i przemysłowych, automatyki do parkingów i kontroli dostępów. Obecnie firma, nastawiona na nieustanną innowację i ostrożne nabywanie nowych marek i specjalizacji, dysponuje gruntownym doświadczeniem w zakresie całkowitej kontroli domu (automatyka - systemy antywłamaniowe - automatyka domowa), w zakresie systemów do rozległych obszarów skupisk ludzi, w zakresie zarządzania obszarami miejskimi i przestrzeniami publicznymi, oferując zintegrowane rozwiązania dostosowane do wszelkich wymogów przepisowych oraz monitorowanie przepływu i dostępu.

Dzięki niezwyklej elastyczności, integracji i adaptacji swoich urządzeń firma Came przeszła od prostego układu napędowego do bram do rozwiniętej i globalnej koncepcji automatyki, która jest w stanie koordynować wszystko to, co można zautomatyzować w domu i poza jego murami, w pracy oraz w różnorodnych obszarach miejskich lub obszarach skupisk ludzi. Wszystkie urządzenia napędowe zostały opracowane z myślą o ludziach, aby poprawić i ułatwić ich codzienne życie. A także, aby zapewnić dobrą jakość życia, w którym dzięki rozwiązaniom, prostocie, wygodzie i swobodzie ruchu znikają wszelkie przeszkody. W naszej działalności bierzemy również pod uwagę problemy osób starszych i niepełnosprawnych.