
Dane aktualne na dzień: 02-04-2025 04:51

Link do produktu: <https://www.e-gate.com.pl/came-za3p-centrala-sterujaca-z-obudowa-p-642.html>

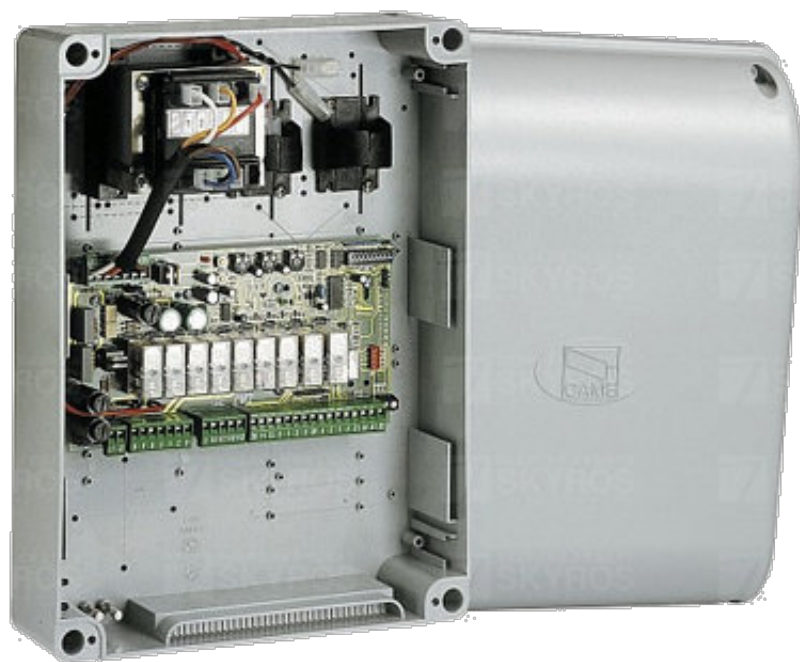


Came ZA3P Centrala sterująca z obudową

Cena brutto	830,00 zł
Cena netto	674,80 zł
Cena poprzednia	922,50 zł
Dostępność	Dostępny
Kod producenta	ZA3P
Producent	CAME

Opis produktu

Came ZA3P centrala sterująca z obudową



ZA3P CAME Centrala sterująca do bram 2-skrzydłowych z wbudowanym dwukanałowym dekodere radiowym. W końcowej fazie uruchamiania jest spowolnienie. Posiada funkcję furtki, funkcję stop, wejście na dwie linie fotokomórek oraz wyjście na elektrozamek. Centrale elektroniczne CAME nowej generacji do bram skrzydłowych dostarczają szeregu rozwiązań oraz funkcji dostosowanych do konkretnych wymagań użytkownika. We wszystkich wersjach płyty sterujące zarządzane są nowoczesnym mikroprocesorem i wyposażone są fabrycznie w dekodery radiowe. Obudowa wykonana z ABS o wymiarach:

L 204 × H 274 × D 133 mm

Główne funkcje:

- **w pełni modularna struktura obudów pozwala na dobór odpowiedniego rozwiązania do konkretnego systemu**
- **wiele opcji w standardzie - wszystkie centrale oparte są na nowoczesnej technologii, umożliwiają rozszerzenie instalacji o konieczne oraz opcjonalne akcesoria sterujące i zabezpieczające**
- **niezawodność i wygoda montażu to główne cechy central sterujących do bram skrzydłowych**
- **wbudowany dekodery radiowy pozwala na dobór pożądanej częstotliwości na której będzie pracowało sterowanie radiowe poprzez wpięcie odpowiedniej karty częstotliwości**

Wielofunkcyjna centrala sterująca do bram skrzydłowych, z funkcją zarządzania wyłącznikami krańcowymi i regulacją prędkości hamowania do siłowników Came Ati, Fast, Ferni, Frog 230V, Krono. Napięcie urządzeń sterujących i akcesoriów 24V. Całkowita moc podłączonych akcesoriów nie może przewyższać 20W. Wszystkie połączenia są chronione przez bezpieczniki szybkie.

Centrala sterująca Came ZA3P **zastępuje model ZA3N.**

Dane techniczne:

- Stopień ochrony: IP54
- Zasilanie: 230 V AC, 50/60 Hz
- Pobór prądu w stanie spoczynku: 60 mA
- Moc maks.: 600 W
- Materiał obudowy: ABS
- Temperatura robocza: -20°C +55°C

Płyta sterująca oferuje użytkownikowi sterowanie i korzystanie z następujących funkcji:

- automatyczne zamykanie po wydaniu polecenia otwierania;
- wstępne miganie lampy ostrzegawczej;
- wykrywanie przeszkody przy bramie zatrzymanej w jakimkolwiek położeniu;
- regulacja momentu obrotowego silnika;
- ruch wsteczny w początkowej fazie otwierania;
- hamowanie w ciągu 10 sekund z regulowaną prędkością;

- zarządzanie wyłącznikami krańcowymi.

Możliwe funkcje sterowań:

- otwieranie/zamykanie;
- otwieranie/zamykanie w trybie TOTMAN (operator obecny);
- otwieranie częściowe (funkcja FURTKI);
- zatrzymanie STOP.

Interwencja fotokomórek po wykryciu przeszkody może spowodować:

- ponowne otwarcie, jeżeli trwała faza zamykania bramy;
- ponowne zamknięcie w fazie otwierania;
- zatrzymanie w fazie otwierania.

Regulacje:

- czas automatycznego zamykania;
- opóźnienie zamknięcia przez siłownik M2;
- czas pracy.

Do centrali można podłączyć także:

- lampy sygnalizujące otwartą bramę;
- lampy cyklu;
- elektrozamek.

Parametry Techniczne

ZA3N	
Główne:	
Zasilanie	230 V 50/60 Hz
Maksymalna moc	600 W
Pobór prądu w stanie spoczynku	60 mA
Maksymalna całkowita moc akcesoriów zasilanych napięciem 24 V	20 W
Materiał obudowy	ABS
Klasa szczelności	IP54
Temperatura pracy	-20 ~ 55°C
Wymiary obudowy	204×274×133 mm
Bezpieczniki:	
Płyty elektronicznej (linii)	5 A
Urządzeń sterujących i akcesoriów (centralki)	3,15 A

Zaawansowane funkcje

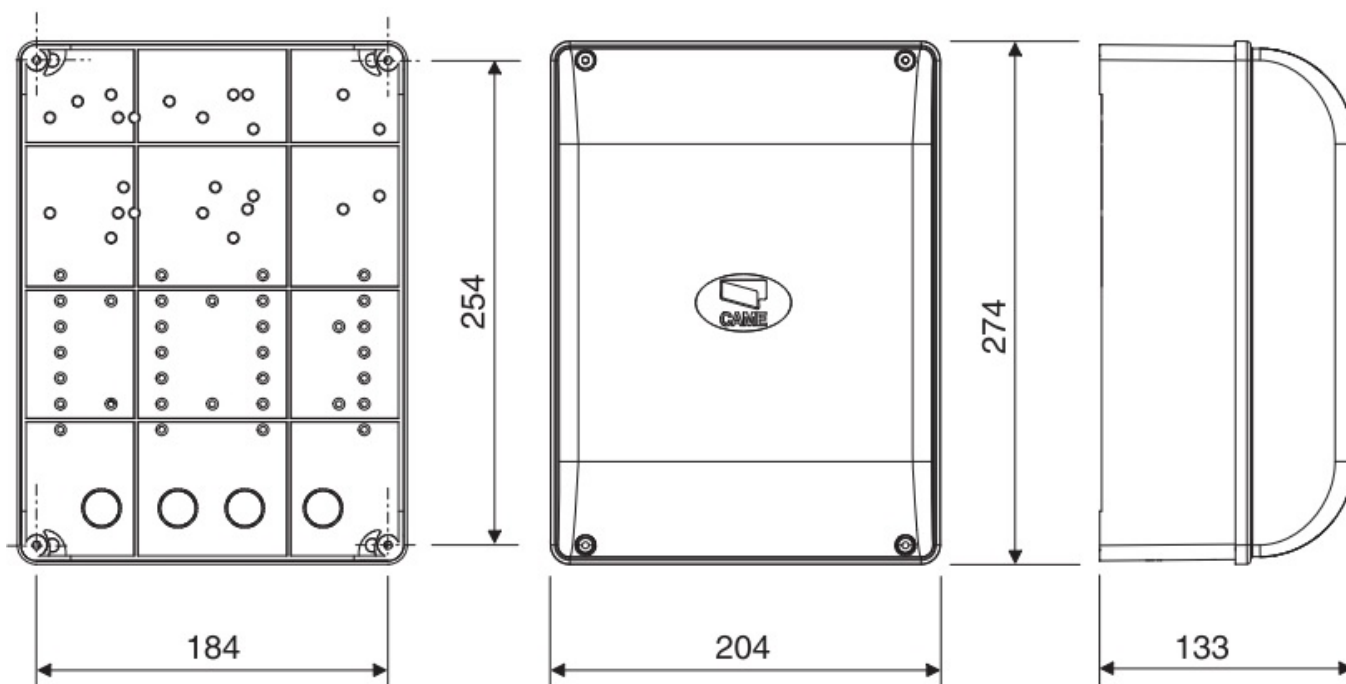
Centrala oferuje użytkownikowi następujące funkcje sterujące:

- otwarcie częściowe jednego skrzydła - funkcja furtka
- przyciski: otwórz, zamknij; otwórz - stop - zamknij - stop oraz otwórz - zamknij - odwrócenie ruchu
- operator obecny - funkcja totman
- opóźnienie pierwszego skrzydła przy otwieraniu i drugiego skrzydła przy zamykaniu (regulowane)

Ponadto centrala oferuje szereg funkcji zabezpieczających takich jak:

- miganie wstępne lampy
- ponowne otwarcie lub zamknięcie podczas ruchu
- przycisk stop
- zatrzymanie bramy podczas ruchu aktywna druga linia fotokomórek
- wykrywanie obecności przeszkód przez urządzenia zabezpieczające przy nieruchomej bramie

Wszechstronność centrali sterującej **ZA 3N** pozwala na podpięcie szeregu urządzeń zabezpieczających. Do centrali można podłączyć fotokomórki, lampę ostrzegawczą, lampę cyklu, elektrozamek, kartę częstotliwości wraz z pilotem zdalnym, czy antenę. Łączna moc akcesoriów nie może jednak przekraczać 20 W.



Rys.1 Wymiary zewnętrzne w milimetrach.

Zestaw Zawiera

-centrala sterująca ZA3P x 1szt.

-elementy do montażu

-gwarancja od autoryzowanego diler firmy Came

-instrukcja w języku polskim

CAME

CAME - 40 lat doświadczenia. Od 1972 roku, czyli od momentu powstania firmy, Came Cancelli Automatici, oprócz rozwoju systemów automatyki domowej oraz systemów antywłamaniowych, produkuje najszerszą gamę automatyki do bram rezydencjalnych i przemysłowych, automatyki do parkingów i kontroli dostępów. Obecnie firma, nastawiona na nieustanną innowację i ostrożne nabywanie nowych marek i specjalizacji, dysponuje gruntownym doświadczeniem w zakresie całkowitej kontroli domu (automatyka - systemy antywłamaniowe - automatyka domowa), w zakresie systemów do rozległych obszarów skupisk ludzi, w zakresie zarządzania obszarami miejskimi i przestrzeniami publicznymi, oferując zintegrowane rozwiązania dostosowane do wszelkich wymogów przepisowych oraz monitorowanie przepływu i dostępu.

Dzięki niezwyklej elastyczności, integracji i adaptacji swoich urządzeń firma Came przeszła od prostego układu napędowego do bram do rozwiniętej i globalnej koncepcji automatyki, która jest w stanie koordynować wszystko to, co można zautomatyzować w domu i poza jego murami, w pracy oraz w różnorodnych obszarach miejskich lub obszarach skupisk ludzi. Wszystkie urządzenia napędowe zostały opracowane z myślą o ludziach, aby poprawić i ułatwić ich codzienne życie. A także, aby zapewnić dobrą jakość życia, w którym dzięki rozwiązaniom, prostocie, wygodzie i swobodzie ruchu znikają wszelkie przeszkody. W naszej działalności

bierzemy również pod uwagę problemy osób starszych i niepełnosprawnych.