

Link do produktu: <https://www.e-gate.com.pl/came-naped-do-bram-przesuwnych-zestaw-bxv-10-rapid-atomo-zestaw-do-zautomatyzowania-bram-przesuwnych-o-wadze-do-1000-kg-p-3963.html>



## CAME Napęd do bram przesuwnych ZESTAW BXV 10 RAPID ATOMO Zestaw do zautomatyzowania bram przesuwnych o wadze do 1000 kg

Cena brutto	<b>2 858,00 zł</b>
Cena netto	<b>2 323,58 zł</b>
Cena poprzednia	<b>3 813,00 zł</b>
Dostępność	<b>Dostępny</b>
Kod producenta	<b>ZESTAW BXV 10 RAPID ATOMO</b>
Producent	<b>CAME</b>

### Opis produktu

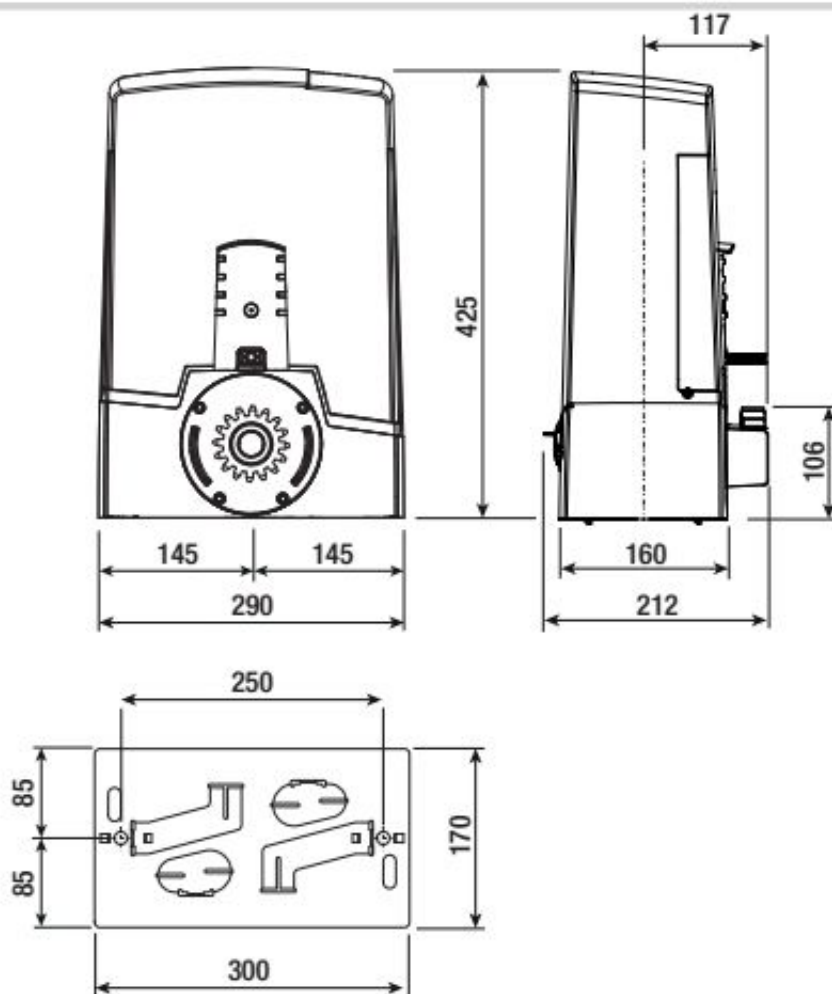
#### Napęd do bram przesuwnych CAME BXV 10 RAPID ATOMO ZESTAW

Idealne rozwiązanie dla bram przesuwnych instalowanych w domach jednorodzinnych i wspólnotach mieszkaniowych

- 3 napędy, każdy z nich z enkoderem do kontroli przesuwu, dostępne także w wersji Szybka.
- Wersje 400 600 i 1000 kg gwarantują spełnianie zaleceń Norm obowiązujących w zakresie sił uderzenia.
- Możliwość funkcjonowania awaryjnego w przypadku braku zasilania elektrycznego.
- Możliwość zainstalowania magnetycznych wyłączników krańcowych oraz ogrzewacza w przypadku najbardziej krytycznych warunków pogodowych.
- Płyta elektroniczna z oddzielnymi zaciskami i wyświetlaczem ułatwiającym fazy instalacji i diagnostyki. Zapamiętywanie do 250 różnych użytkowników.
- Dekoder radiowy kodu zmiennego z wbudowaną funkcją Key Code (Twin).
- 4 napędy, każdy z nich z enkoderem do kontroli przesuwu, dostępne także w wersji Szybka.
- Wersje 400 i 600 kg gwarantują spełnianie zaleceń Norm obowiązujących w zakresie sił uderzenia.
- Możliwość funkcjonowania awaryjnego w przypadku braku zasilania elektrycznego.
- Możliwość zainstalowania magnetycznych wyłączników krańcowych oraz ogrzewacza w przypadku najbardziej krytycznych warunków pogodowych.
- Płyta elektroniczna z oddzielnymi zaciskami i wyświetlaczem ułatwiającym fazy instalacji i diagnostyki. Zapamiętywanie do 250 różnych użytkowników.
- Dekoder radiowy kodu zmiennego z wbudowaną funkcją Key Code (Twin).
- Zarządzanie bezprzewodowymi akcesoriami zabezpieczającymi z serii RIO System 2.0 z pośrednictwem akcesorium 806SS-0040.
- Autodiagnostyka urządzeń zabezpieczających w wersji przewodowej i bezprzewodowej
- Przystosowanie do akcesorium CAME KEY oraz do połączenia z chmurą za pośrednictwem CAME Connect.
- Możliwość bezpośredniego zarządzania klawiaturami CAME przy pomocy R800 lub po podłączeniu przełączników zbliżeniowych CAME z pomocą R700.
- Wykorzystanie w trybie połączonym przy użyciu akcesoria RSE.
- Dostępny także w wersji z ogranicznikami magnetycznymi.

#### RYSUNEK TECHNICZNY

## WYMIARY



ZAKRES ZASTOSOWANIA			
Typ	BXV04AGF	BXV06AGF	BXV010AGF
Maks. długość skrzydła (m)	14	18	20
Maks. waga skrzydła (kg)	400	600	1000
Moduł koła zębatego	4	4	4
DANE TECHNICZNE			
Typ	BXV04AGF	BXV06AGF	BXV010AGF
Stopień ochrony (IP)	44	44	44
Zasilanie (V - 50/60 Hz)	230 AC	230 AC	230 AC
Zasilanie silnika (V)	24 DC	24 DC	24 DC
Pobór mocy w trybie stand-by (W)	5,5	5,5	5,5
Pobór mocy w trybie stand-by z modułem RGP1 (W)	0,5	0,5	0,5
Maks. moc (W)	240	240	360
Sprawność	INTENSYWNE UŻYTKOWANIE	INTENSYWNE UŻYTKOWANIE	INTENSYWNE UŻYTKOWANIE
Temperatura robocza (°C)	-20 ÷ +55	-20 ÷ +55	-20 ÷ +55

---

Siła ciągu (N)	250	330	450
Maks. prędkość ruchu (m/min)	22	20	20
Klasa urządzenia	I	I	I
Masa (kg)	10	11,5	12

Zestaw Zawiera

**W skład zestawu wchodzi:**

- **BXV10AGF Siłownik BXV10AGF 1**
- **DIR10 Fotokomórka 1**
- **AF43S Karta częstotliwości 1**
- **AT04EV Czterokanałowy pilot na kod zmienny 1**

CAME

CAME - 40 lat doświadczenia. Od 1972 roku, czyli od momentu powstania firmy, Came Cancelli Automatici, oprócz rozwoju systemów automatyki domowej oraz systemów antywłamaniowych, produkuje najszerszą gamę automatyki do bram rezydencjalnych i przemysłowych, automatyki do parkingów i kontroli dostępu. Obecnie firma, nastawiona na nieustanną innowację i ostrożne nabywanie nowych marek i specjalizacji, dysponuje gruntownym doświadczeniem w zakresie całkowitej kontroli domu (automatyka - systemy antywłamaniowe - automatyka domowa), w zakresie systemów do rozległych obszarów skupisk ludzi, w zakresie zarządzania obszarami miejskimi i przestrzeniami publicznymi, oferując zintegrowane rozwiązania dostosowane do wszelkich wymogów przepisowych oraz monitorowanie przepływu i dostępu.

Dzięki niezwyklej elastyczności, integracji i adaptacji swoich urządzeń firma Came przeszła od prostego układu napędowego do bram do rozwiniętej i globalnej koncepcji automatyki, która jest w stanie koordynować wszystko to, co można zautomatyzować w domu i poza jego murami, w pracy oraz w różnorodnych obszarach miejskich lub obszarach skupisk ludzi. Wszystkie urządzenia napędowe zostały opracowane z myślą o ludziach, aby poprawić i ułatwić ich codzienne życie. A także, aby zapewnić dobrą jakość życia, w którym dzięki rozwiązaniom, prostocie, wygodzie i swobodzie ruchu znikają wszelkie przeszkody. W naszej działalności bierzemy również pod uwagę problemy osób starszych i niepełnosprawnych.