

Dane aktualne na dzień: 03-04-2025 05:30

Link do produktu: <https://www.e-gate.com.pl/come-gard-3-szlaban-model-g3000sx-jednostka-centralna-24-v-dc-300w-do-2-75m-p-830.html>



## Came Gard 3 szlaban model G3000SX jednostka centralna 24 V D.C 300W do 2,75m

Cena brutto	<b>6 750,00 zł</b>
Cena netto	<b>5 487,80 zł</b>
Cena poprzednia	<b><del>7 232,40 zł</del></b>
Dostępność	<b>Dostępny</b>
Kod producenta	<b>G3000SX</b>
Producent	<b>CAME</b>

### Opis produktu

Came GARD 3 szlaban G3000SX jednostka centralna do 2,75m do montażu lewostronnego



**Nowa seria szlabanów GARD3 do obsługi szybkich przejazdów. Nowe szlabany GARD3, zaprojektowane z myślą o przejazdach o szerokości do 2,75m, pozwalają nadzorować intensywny ruch pojazdów dzięki licznym innowacyjnym rozwiązaniom technicznym, które czynią je szczególnie solidnymi i wytrzymałymi a jednocześnie pozwalają na bardzo szybkie podnoszenie i opuszczanie ramienia. Całkowite podniesienie ramienia w 0,9 sekundy!**

**Siłownik do montażu lewostronnego z ocynkowanej i lakierowanej stali z przygotowaniem do instalacji akcesoriów. Posiada wbudowaną płytę sterującą. Nie posiada sprężyn wyważających ramię.**

---

#### Zalety produktu:

- zintegrowana lampa ostrzegawcza LED w kształcie kopuły, zapewniająca doskonałą widoczność
- wzmocniona obudowa ze stali nierdzewnej AISI 304
- sprężynowy system wyważania zróżnicowany dla otwierania i zamykania
- prędkość ruchu w fazie otwierania i zamykania z niezależną regulacją
- intensywne działanie dzięki obecności motoreduktora 24 V DC
- opcjonalny akumulator zapewniający działanie przypadku przerwania dostawy prądu

#### Dane techniczne:

**Producent: Came**

**Stopień ochrony: IP54**

**Zasilanie: 230V 50/60 Hz**

**Zasilanie silnika: 24 V D.C.**

**Maksymalny pobór prądu: 15 A**

**Moc maksymalna silnika (W): 200**

**Czas otwarcia: 0,9s**

**Moment obrotowy: 600 Nm**

**Temperatura pracy (°C): -20 - +50**

**Cykl pracy: praca intensywna**

#### Dane Katalogowe

# GARD3

do 2,75 m

## Nowa seria szlabanów GARD3 do obsługi szybkich przejazdów.

Nowe szlabany GARD3, zaprojektowane z myślą o przejazdach o szerokości do 2,75 metra, pozwalają nadzorować intensywny ruch pojazdów dzięki licznym, innowacyjnym rozwiązaniom technicznym, które czynią je szczególnie solidnymi i wytrzymałymi a jednocześnie pozwalają na bardzo szybkie podnoszenie i opuszczanie ramienia.

**PODNIESIENIE  
RAMIENIA w 0,9 s**



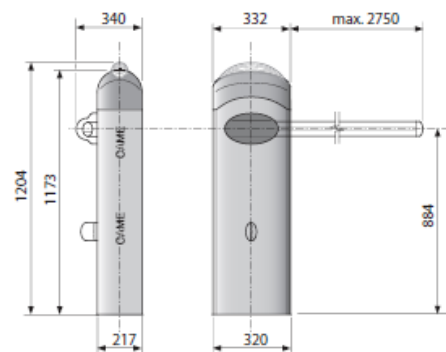
Całkowite podniesienie ramienia w 0,9 sekundy!



24 V Szlabany przeznaczone do intensywnego użytkowania.

DANE TECHNICZNE	
Typ	GARD3
Stopień zabezpieczenia	IP54
Zasilanie	230 V 50/60 Hz
Zasilanie silnika	24 V D.C.
Pobór prądu silnika	15 A MAX.
Moc maksymalna silnika	300 W
Moment obrotowy	200 Nm
Czas otwarcia	0,9 s
Cykl pracy	praca intensywna
Temperatura pracy	-20°C min. +55°C max.

### WYMIARY ZEWNĘTRZNE



Zestaw Zawiera

**-samoblokujący siłownik do montażu lewostronnego G3000SX x 1szt.**

**-gwarancja od autoryzowanego dealera firmy Came**

**-instrukcja w języku polskim**

---

## CAME

**CAME - 40 lat doświadczenia. Od 1972 roku, czyli od momentu powstania firmy, Came Cancelli Automatici, oprócz rozwoju systemów automatyki domowej oraz systemów antywłamaniowych, produkuje najszerszą gamę automatyki do bram rezydencjalnych i przemysłowych, automatyki do parkingów i kontroli dostępów. Obecnie firma, nastawiona na nieustanną innowację i ostrożne nabywanie nowych marek i specjalizacji, dysponuje gruntownym doświadczeniem w zakresie całkowitej kontroli domu (automatyka - systemy antywłamaniowe - automatyka domowa), w zakresie systemów do rozległych obszarów skupisk ludzi, w zakresie zarządzania obszarami miejskimi i przestrzeniami publicznymi, oferując zintegrowane rozwiązania dostosowane do wszelkich wymogów przepisowych oraz monitorowanie przepływu i dostępu.**

**Dzięki niezwyklej elastyczności, integracji i adaptacji swoich urządzeń firma Came przeszła od prostego układu napędowego do bram do rozwiniętej i globalnej koncepcji automatyki, która jest w stanie koordynować wszystko to, co można zautomatyzować w domu i poza jego murami, w pracy oraz w różnorodnych obszarach miejskich lub obszarach skupisk ludzi. Wszystkie urządzenia napędowe zostały opracowane z myślą o ludziach, aby poprawić i ułatwić ich codzienne życie. A także, aby zapewnić dobrą jakość życia, w którym dzięki rozwiązaniom, prostocie, wygodzie i swobodzie ruchu znikają wszelkie przeszkody. W naszej działalności bierzemy również pod uwagę problemy osób starszych i niepełnosprawnych.**