

Dane aktualne na dzień: 02-04-2025 04:57

Link do produktu: <https://www.e-gate.com.pl/came-gard-3-szlaban-model-g3000idx-jednostka-centralna-24-v-dc-300w-do-2-75m-p-2350.html>



Came Gard 3 szlaban model G3000IDX jednostka centralna 24 V D.C 300W do 2,75m

Cena brutto	9 936,00 zł
Cena netto	8 078,05 zł
Cena poprzednia	10 602,60 zł
Dostępność	Dostępny
Numer katalogowy	GARD3
Kod producenta	G3000IDX
Producent	CAME

Opis produktu

Came GARD 3 szlaban G3000IDX jednostka centralna do 2,75m do montażu prawostronnego



Nowa seria szlabanów GARD3 do obsługi szybkich przejazdów. Nowe szlabany GARD3, zaprojektowane z myślą o przejazdach o szerokości do 2,75m, pozwalają nadzorować intensywny ruch pojazdów dzięki licznym innowacyjnym rozwiązaniom technicznym, które czynią je szczególnie solidnymi i wytrzymałymi a jednocześnie pozwalają na bardzo szybkie podnoszenie i opuszczanie ramienia. Całkowite podniesienie ramienia w 0,9 sekundy!

Siłownik do montażu prawostronnego ze stali satynowanej AISI 304 z przygotowaniem do instalacji akcesoriów. Posiada wbudowaną płytę sterującą. Nie posiada sprężyn wyważających ramię.

Zalety produktu:

- zintegrowana lampa ostrzegawcza LED w kształcie kopuły, zapewniająca doskonałą widoczność
- wzmocniona obudowa ze stali nierdzewnej AISI 304
- sprężynowy system wyważania zróżnicowany dla otwierania i zamykania
- prędkość ruchu w fazie otwierania i zamykania z niezależną regulacją
- intensywne działanie dzięki obecności motoreduktora 24 V DC
- opcjonalny akumulator zapewniający działanie przypadku przerwania dostawy prądu

Dane techniczne:

Producent: Came

Stopień ochrony: IP54

Zasilanie: 230V 50/60 Hz

Zasilanie silnika: 24 V D.C.

Maksymalny pobór prądu: 15 A

Moc maksymalna silnika (W): 200

Czas otwarcia: 0,9s

Moment obrotowy: 600 Nm

Temperatura pracy (°C): -20 - +50

Cykl pracy: praca intensywna

Dane Katalogowe

GARD3

do 2,75 m

Nowa seria szlabanów GARD3 do obsługi szybkich przejazdów.

Nowe szlabany GARD3, zaprojektowane z myślą o przejazdach o szerokości do 2,75 metra, pozwalają nadzorować intensywny ruch pojazdów dzięki licznym, innowacyjnym rozwiązaniom technicznym, które czynią je szczególnie solidnymi i wytrzymałymi a jednocześnie pozwalają na bardzo szybkie podnoszenie i opuszczanie ramienia.

**PODNIESIENIE
RAMIENIA w 0,9 s**



Całkowite podniesienie ramienia w 0,9 sekundy!

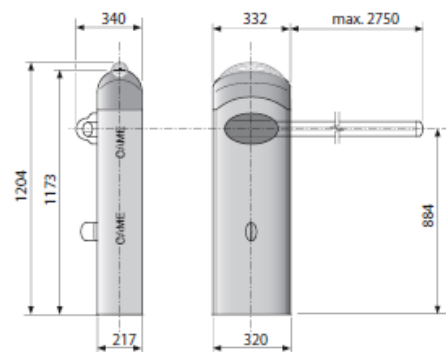


24 V Szlabany przeznaczone do intensywnego użytkowania.

DANE TECHNICZNE

Typ	GARD3
Stopień zabezpieczenia	IP54
Zasilanie	230 V 50/60 Hz
Zasilanie silnika	24 V D.C.
Pobór prądu silnika	15 A MAX.
Moc maksymalna silnika	300 W
Moment obrotowy	200 Nm
Czas otwarcia	0,9 s
Cykl pracy	praca intensywna
Temperatura pracy	-20°C min. +55°C max.

WYMIARY ZEWNĘTRZNE



Zestaw Zawiera

-samoblokujący siłownik do montażu prawostronnego G3000IDX x 1szt.

-gwarancja od autoryzowanego dealera firmy Came

-instrukcja w języku polskim

CAME

CAME - 40 lat doświadczenia. Od 1972 roku, czyli od momentu powstania firmy, Came Cancelli Automatici, oprócz rozwoju systemów automatyki domowej oraz systemów antywłamaniowych, produkuje najszerszą gamę automatyki do bram rezydencjalnych i przemysłowych, automatyki do parkingów i kontroli dostępów. Obecnie firma, nastawiona na nieustanną innowację i ostrożne nabywanie nowych marek i specjalizacji, dysponuje gruntownym doświadczeniem w zakresie całkowitej kontroli domu (automatyka - systemy antywłamaniowe - automatyka domowa), w zakresie systemów do rozległych obszarów skupisk ludzi, w zakresie zarządzania obszarami miejskimi i przestrzeniami publicznymi, oferując zintegrowane rozwiązania dostosowane do wszelkich wymogów przepisowych oraz monitorowanie przepływu i dostępu.

Dzięki niezwyklej elastyczności, integracji i adaptacji swoich urządzeń firma Came przeszła od prostego układu napędowego do bram do rozwiniętej i globalnej koncepcji automatyki, która jest w stanie koordynować wszystko to, co można zautomatyzować w domu i poza jego murami, w pracy oraz w różnorodnych obszarach miejskich lub obszarach skupisk ludzi. Wszystkie urządzenia napędowe zostały opracowane z myślą o ludziach, aby poprawić i ułatwić ich codzienne życie. A także, aby zapewnić dobrą jakość życia, w którym dzięki rozwiązaniom, prostocie, wygodzie i swobodzie ruchu znikają wszelkie przeszkody. W naszej działalności bierzemy również pod uwagę problemy osób starszych i niepełnosprawnych.