
Dane aktualne na dzień: 02-04-2025 09:52

Link do produktu: <https://www.e-gate.com.pl/come-bks22tgs-naped-do-bram-przesuwnych-o-wadze-do-2200-kg-801ms-0130-p-623.html>



Came BKS22TGS napęd do bram przesuwnych o wadze do 2200 kg 801MS-0130

Cena brutto	2 767,00 zł
Cena netto	2 249,59 zł
Cena poprzednia	3 690,00 zł
Dostępność	Dostępny
Numer katalogowy	801MS-0130
Kod producenta	BKS22TGS
Producent	CAME

Opis produktu

Came BKS22TGS napęd do bram przesuwnych do 2200 kg



Bezpieczeństwo i niezawodność: indywidualnie dobierany system automatyki. Największy wybór siłowników do obsługi grupowych przejazdów w osiedlach mieszkaniowych, fabrykach, budynkach użyteczności publicznej itp. Na serię BK składa się 9 siłowników do bram o ciężarze 800kg, 1200kg i 1800kg oraz 2200kg. Samoblokujący

siłownik elektromechaniczny BKS22TGS firmy CAME to urządzenie, które współpracuje z automatyką do ciężkich bram przesuwanych. Siłownik wyposażony został w nowoczesną płytę sterującą z dwukanałowym dekoderem radiowym oraz posiada szereg przydatnych w codziennym użytkowaniu funkcji. Wysoka jakość użytych materiałów sprawia, że nawet z upływem czasu elementy siłownika będą odporne na działania szkodliwych czynników atmosferycznych i zachowają na lata perfekcyjną sprawność. Napęd zapewnia płynny i regularny ruch, który doskonale integruje się z potrzebami nawet bardzo intensywnej pracy. Siłownik najczęściej stosowany jest do obsługi grupowych przejazdów w osiedlach mieszkaniowych, w zakładach przemysłowych oraz w budynkach użyteczności publicznej.



Cechy siłownika:

- samokodowanie pomiędzy nadajnikiem i odbiornikiem
- miganie wstępne lampy podczas otwierania i zamykania
- zatrzymanie ruchu bramy za pomocą pilota
- możliwość podłączenia lampy oświetlającej
- możliwość zsynchronizowania dwóch siłowników
- funkcja master slave - maksymalne uproszczenie podłączeń na płytach przy synchronizowaniu siłowników
- zabezpieczenie nieruchomej bramy - komendy otwórz/zamknij są ignorowane, jeżeli w świetle bramy znajduje się przeszkoda
- szybkie otwieranie

Dane techniczne:

Producent: Came

Stopień ochrony: IP44

Zasilanie: 230V AC 50/60Hz

Zasilanie silnika: 230V AC 50/60Hz

Maksymalny pobór prądu: 4,5 A

Moc maksymalna silnika (W): 600

Temperatura pracy (°C): -20 - +55

Prędkość przesuwu: 10,5m/min

Siła ciągu: 1650 N

Zestaw Zawiera

W skład zestawu wchodzi:

-siłownik 230 V BKS22TGS x 1szt.

-elementy do montażu

-gwarancja od autoryzowanego dilerzy firmy Came

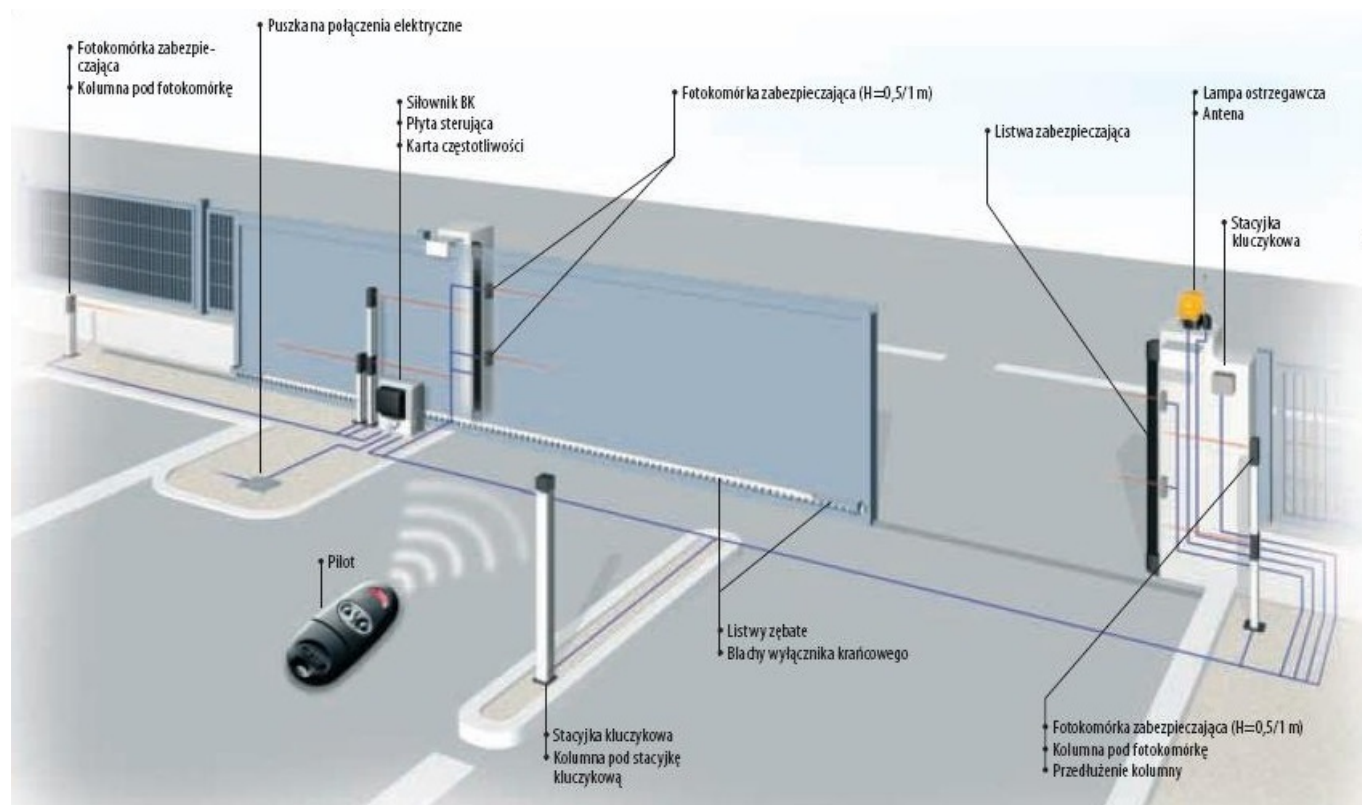
-instrukcja w języku polskim

Przykładowa instalacja

Łatwa instalacja...

Napęd do bramy będzie z pewnością opłacalną inwestycją. Siłownik **BK 2200T** dysponuje ogromną siłą, dzięki czemu poradzi sobie z obsługą każdej bramy, oferując pełną dynamikę pracy. Dodatkowo zasilanie trójfazowe silnika zezwala na pracę w obiektach, w których bramy są szczególnie intensywnie użytkowane. Motoreduktor **BK 2200T** posiada regulowane nóżki, dzięki którym dostosowuje się perfekcyjnie do podłoża i do listwy zębatej znajdującej się na bramie, dzięki czemu możliwe jest dokładne ułożenie pionowe i poziome automatu. W przeciwieństwie do większości siłowników Came siłownik **BK2200T** nie

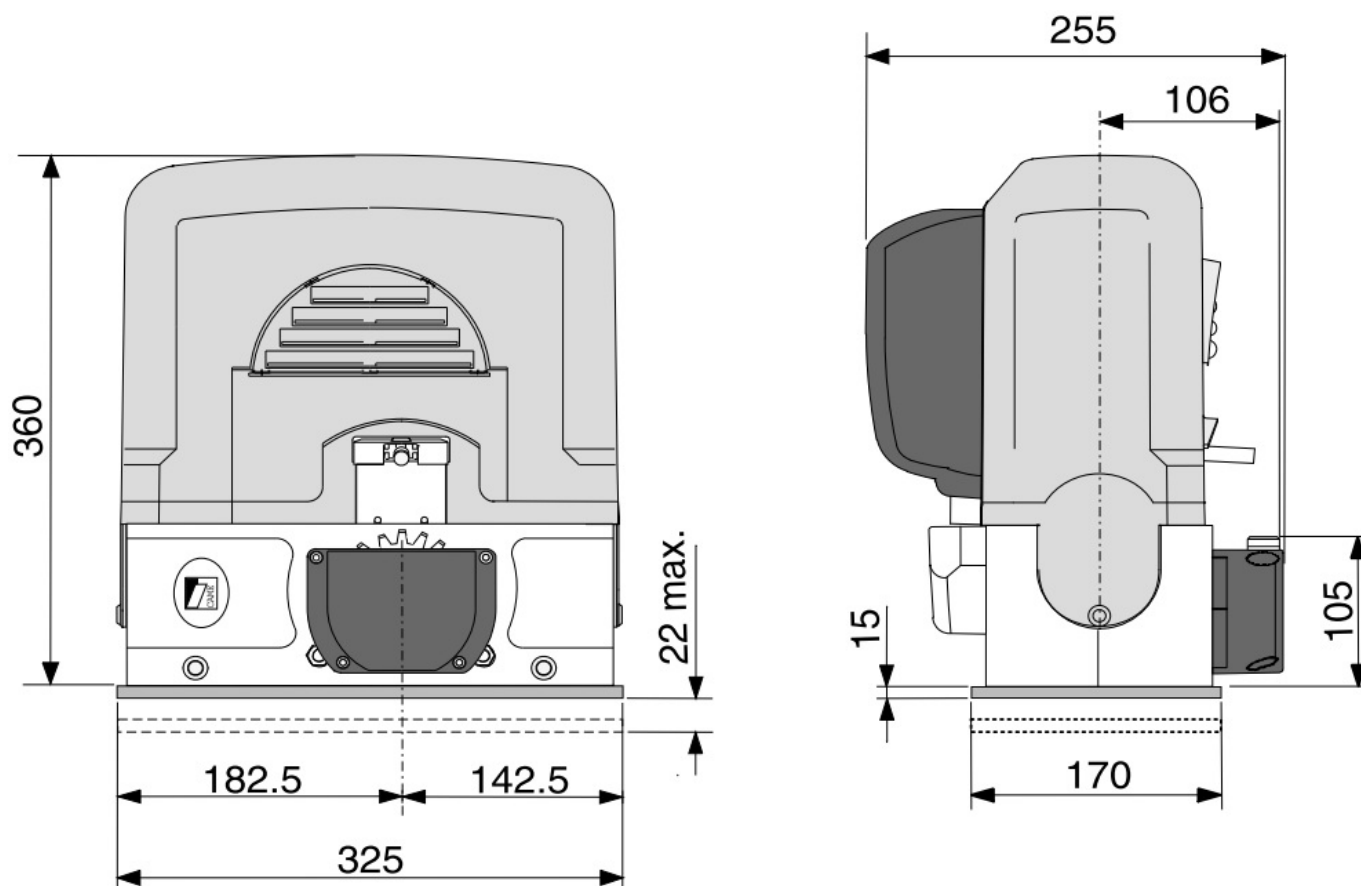
posiada wbudowanej centrali sterującej i jest ona do kupienia jako osobny produkt.



Rys.1 Przykładowa instalacja dla zastosowania przemysłowego.

Szybkie otwieranie...

Napęd BK charakteryzuje się dużą prędkością przesuwania. Gwarantuje to wygodniejsze korzystanie z systemu i znacznie skraca się czas oczekiwania użytkownika na wjazd/wyjazd. Dużą zaletą urządzenia jest możliwość podpięcia do niego fotokomórek, lampy ostrzegawczej lub innych urządzeń zabezpieczających.



Rys.2 Wymiary zewnętrzne w milimetrach.

CAME

CAME - 40 lat doświadczenia. Od 1972 roku, czyli od momentu powstania firmy, Came Cancelli Automatici, oprócz rozwoju systemów automatyki domowej oraz systemów antywłamaniowych, produkuje najszerszą gamę automatyki do bram rezydencjalnych i przemysłowych, automatyki do parkingów i kontroli dostępu. Obecnie firma, nastawiona na nieustanną innowację i ostrożne nabywanie nowych marek i specjalizacji, dysponuje gruntownym doświadczeniem w zakresie całkowitej kontroli domu (automatyka - systemy antywłamaniowe - automatyka domowa), w zakresie systemów do rozległych obszarów skupisk ludzi, w zakresie zarządzania obszarami miejskimi i przestrzeniami publicznymi, oferując zintegrowane rozwiązania dostosowane do wszelkich wymogów przepisowych oraz monitorowanie przepływu i dostępu.

Dzięki niezwyklej elastyczności, integracji i adaptacji swoich urządzeń firma Came przeszła od prostego układu napędowego do bram do rozwiniętej i globalnej koncepcji automatyki, która jest w stanie koordynować wszystko to, co można zautomatyzować w domu i poza jego murami, w pracy oraz w różnorodnych obszarach miejskich lub obszarach skupisk ludzi. Wszystkie urządzenia napędowe zostały opracowane z myślą o ludziach, aby poprawić i ułatwić ich codzienne życie. A także, aby zapewnić dobrą jakość życia, w którym dzięki rozwiązaniom, prostocie, wygodzie i swobodzie ruchu znikają wszelkie przeszkody. W naszej działalności bierzemy również pod uwagę problemy osób starszych i niepełnosprawnych.