

Dane aktualne na dzień: 02-04-2025 03:47

Link do produktu: <https://www.e-gate.com.pl/came-bks08ags-naped-do-bram-przesuwnych-o-wadze-do-800-kg-do-pracy-intensywnej-p-618.html>



Came BKS08AGS napęd do bram przesuwnych o wadze do 800 kg do PRACY intensywnej

Cena brutto	3 136,00 zł
Cena netto	2 549,59 zł
Cena poprzednia	4 182,00 zł
Dostępność	Dostępny
Kod producenta	BKS08AGS
Producent	CAME

Opis produktu

Came BKS08AGS napęd do bram przesuwnych do 800 kg



Bezpieczeństwo i niezawodność: indywidualnie dobierany system automatyki. Największy wybór siłowników do obsługi grupowych przejazdów w osiedlach mieszkaniowych, fabrykach, budynkach użyteczności publicznej itp. Na serię BK składa się 9 siłowników do bram o ciężarze 800kg, 1200kg i

1800kg oraz 2200kg. Samoblokujący siłownik elektromechaniczny BKS08AGS firmy CAME to urządzenie, które współpracuje z automatyką do ciężkich bram przesuwnych. Siłownik wyposażony został w nowoczesną płytę sterującą z dwukanałowym dekodery radiowym oraz posiada szereg przydatnych w codziennym użytkowaniu funkcji. Wysoka jakość użytych materiałów sprawia, że nawet z upływem czasu elementy siłownika będą odporne na działania szkodliwych czynników atmosferycznych i zachowają na lata perfekcyjną sprawność. Napęd zapewnia płynny i regularny ruch, który doskonale integruje się z potrzebami nawet bardzo intensywnej pracy. Siłownik najczęściej stosowany jest do obsługi grupowych przejazdów w osiedlach mieszkaniowych, w zakładach przemysłowych oraz w budynkach użyteczności publicznej.



Cechy siłownika:

- samokodowanie pomiędzy nadajnikiem i odbiornikiem
- miganie wstępne lampy podczas otwierania i zamykania
- zatrzymanie ruchu bramy za pomocą pilota
- możliwość podłączenia lampy oświetlającej
- możliwość zsynchronizowania dwóch siłowników
- funkcja master slave - maksymalne uproszczenie podłączeń na płytach przy synchronizowaniu siłowników
- zabezpieczenie nieruchomej bramy - komendy otwórz/zamknij są ignorowane, jeżeli w świetle bramy znajduje się przeszkoda
- szybkie otwieranie

Siłownik BKS08AGS do bram przesuwnych

- maksymalna masa bramy: **800 kg**
 - maksymalna długość bramy: **20 m**
 - prędkość przesuwu: 10,5 m/min
 - maksymalna moc silnika: **520 W**
 - siła ciągu: **800 N**
 - funkcja furtki
 - funkcja stop
 - funkcja autodiagnostyki
- **praca intensywna**
 - klasa szczelności: IP54
 - wbudowana płyta sterująca z dwukanałowym dekoderem radiowym
 - ochrona wyłącznika krańcowego przed zamrażaniem
 - zabezpieczenie termiczne silnika: 150°C
 - koło zębate: moduł 4
 - gwarancja: 24 miesiące

Samoblokujący siłownik elektromechaniczny **BK-800** firmy **CAME** to urządzenie, które współpracuje z automatyką do ciężkich bram przesuwanych. Siłownik wyposażony został w nowoczesną płytę sterującą z dwukanałowym dekoderem radiowym oraz posiada szereg przydatnych w codziennym użytkowaniu funkcji. Wysoka jakość użytych materiałów sprawia, że nawet z upływem czasu elementy siłownika będą odporne na działania szkodliwych czynników atmosferycznych i zachowają na lata perfekcyjną sprawność. Napęd zapewnia płynny i regularny ruch, który doskonale integruje się z potrzebami nawet bardzo **intensywnej pracy**. Siłownik najczęściej stosowany jest do obsługi grupowych przejazdów w osiedlach mieszkaniowych, w zakładach przemysłowych oraz w budynkach użyteczności publicznej.

Automatyka zaprojektowana z myślą o bezpieczeństwie...

BK800 jest nowym kompletnym siłownikiem do bram przesuwanych. Obsługuje bramy o wadze do **800 kg**, które wymagają podwyższonych parametrów kontroli i bezpieczeństwa. Prezentowany siłownik uzyskał certyfikat zgodności instalacji z normami Unii Europejskiej, dzięki czemu użytkownik może być pewny bezproblemowej i bezpiecznej pracy urządzenia. Zaletą siłownika jest jego solidna wodoodporna obudowa o klasie szczelności **IP54**. Automat składa się z części odlewanej z aluminium, wewnątrz której pracuje elektromechaniczny nieodwracalny motoreduktor, oraz z plastikowej pokrywającej części z ABS, wewnątrz której znajduje się karta elektroniczna z transformatorem. Zamykana na klucz pokrywa mechanizmu wysprężlania gwarantuje pełną kontrolę dostępu do urządzenia i chroni przed niepożądanym ingerowaniem w mechanizm przez osoby postronne.

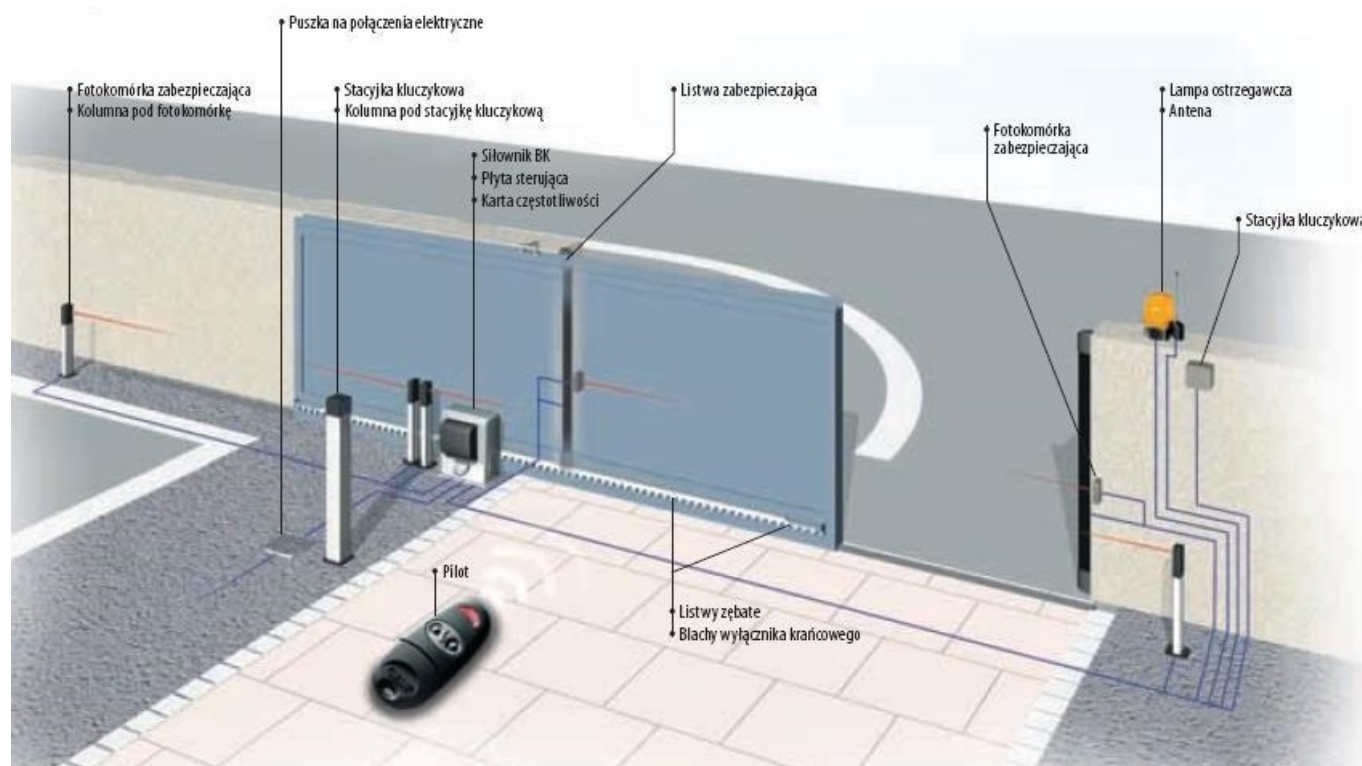
Specyfikacja techniczna

BKS08AGS	
Główne:	
Maksymalna waga bramy	800 kg
Maksymalna długość bramy	20 m
Płyta sterująca	ZBK
Zasilanie płyty sterującej	230 V AC (50/60 Hz)
Zasilanie silnika	230 V AC (50/60 Hz)
Pobór prądu	4,5 A
Maksymalna moc	520 W
Prędkość przesuwu	10,5 m/min
Sprawność	Intensywne użytkowanie
Maksymalny moment obrotowy	28 Nm
Przełożenie reduktora obrotów	1/31
Siła ciągu	800 N
Kondensator	22 µF
Koło zębate	Moduł 4
Obudowa	IP54
Temperatura pracy	-20 ~ 55°C
Waga	21 kg
Wymiary	360×325×255 mm

Przykładowa instalacja

Łatwa instalacja...

Napęd do bramy można łatwo zamontować i będzie to z pewnością opłacalna inwestycja. Motoreduktor **BK 800** posiada regulowane nóżki, dzięki którym dostosowuje się perfekcyjnie do podłoża i do listwy zębatej znajdującej się na skrzydle bramy, dzięki czemu możliwe jest dokładne ułożenie pionowe i poziome automatu.



Rys.1 Przykładowa instalacja dla zastosowania przemysłowego.

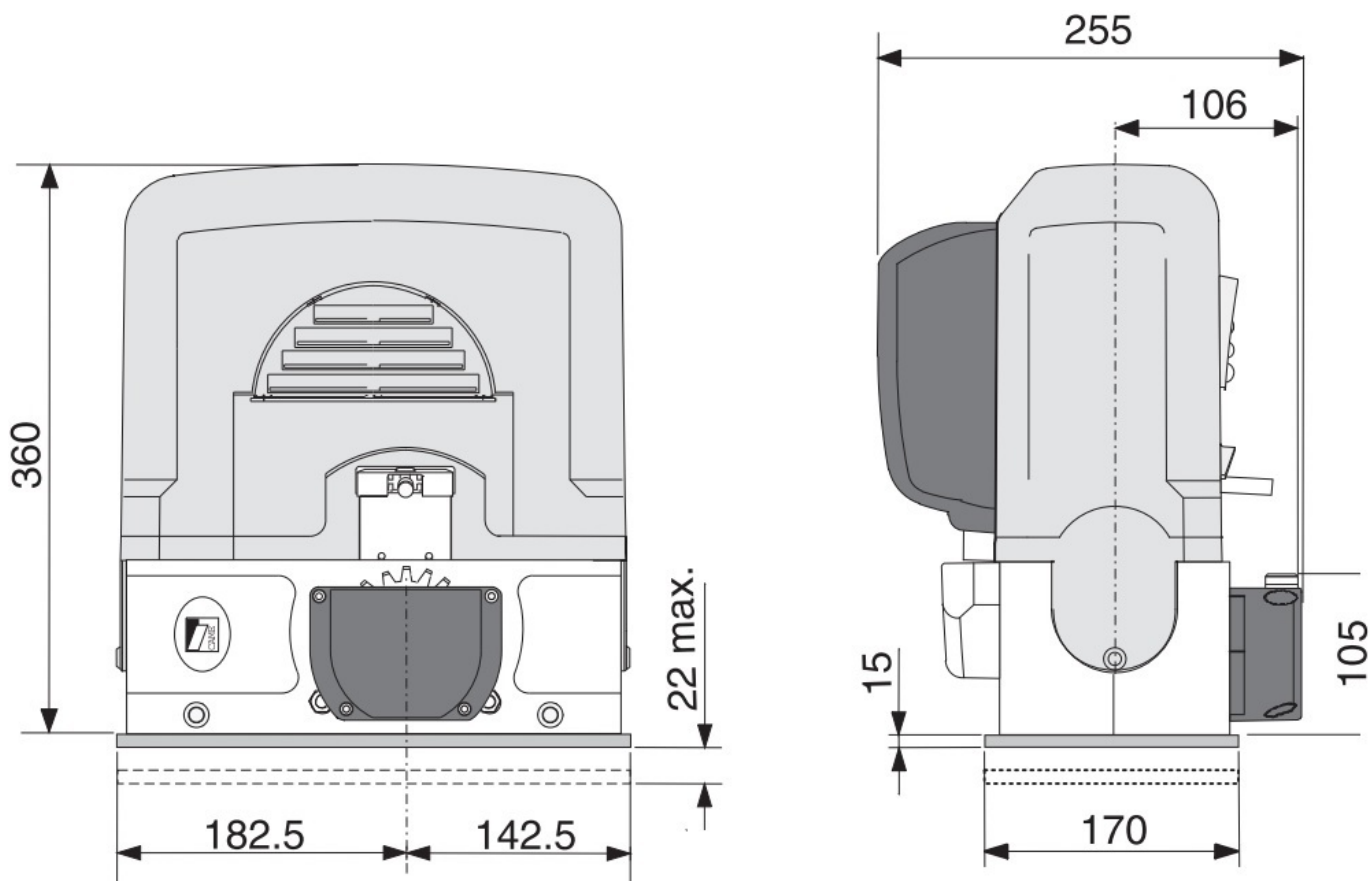
Nowoczesna elektronika, zaawansowane funkcje...

Centrala sterująca wykonuje autodiagnostykę wszystkich urządzeń zabezpieczających podłączonych do systemu przed każdym cyklem otwarcia lub zamknięcia. Prawdziwy komfort użytkownikowi zapewnia zamieszczona w urządzeniu nowoczesna płyta sterująca **ZBK**. Poza zwykłą kontrolą oraz funkcjami zabezpieczającymi elektronika, jak i sam siłownik, dostarczą szereg dodatkowych funkcji i cech, które zapewniają pełną kontrolę nad automatem i tym samym optymalną jego pracę. Do najważniejszych z nich należą:

- samokodowanie pomiędzy nadajnikiem i odbiornikiem
- miganie wstępne lampy podczas otwierania i zamykania
- zatrzymanie ruchu bramy za pomocą pilota
- możliwość podłączenia lampy oświetlającej
- możliwość zsynchronizowania dwóch siłowników
- funkcja master slave - maksymalne uproszczenie podłączeń na płytach przy synchronizowaniu siłowników
- zabezpieczenie nieruchomej bramy - komendy otwórz/zamknij są ignorowane, jeżeli w świetle bramy znajduje się przeszkoda

Szybkie otwieranie...

Napęd BK charakteryzuje się dużą prędkością przesuwania. Gwarantuje to wygodniejsze korzystanie z systemu i znacznie skraca się czas oczekiwania użytkownika na wjazd/wyjazd. Dużą zaletą urządzenia jest możliwość podpięcia do niego fotokomórek, lampy ostrzegawczej lub innych urządzeń zabezpieczających.



Zestaw Zawiera

- siłownik 230 V BKS08AGS x 1szt.**
- elementy do montażu**
- gwarancja od autoryzowanego dilera firmy Came**
- instrukcja w języku polskim**

CAME

CAME - 40 lat doświadczenia. Od 1972 roku, czyli od momentu powstania firmy, Came Cancelli Automatici, oprócz rozwoju systemów automatyki domowej oraz systemów antywłamaniowych, produkuje najszerszą gamę automatyki do bram rezydencjalnych i przemysłowych, automatyki do parkingów i kontroli dostępu. Obecnie firma, nastawiona na nieustanną innowację i ostrożne nabywanie nowych marek i specjalizacji, dysponuje gruntownym doświadczeniem w zakresie całkowitej kontroli domu (automatyka - systemy antywłamaniowe - automatyka domowa), w zakresie systemów do rozległych obszarów skupisk ludzi, w zakresie zarządzania obszarami miejskimi i przestrzeniami publicznymi, oferując zintegrowane rozwiązania dostosowane do wszelkich wymogów przepisowych oraz monitorowanie przepływu i dostępu.

Dzięki niezwyklej elastyczności, integracji i adaptacji swoich urządzeń firma Came przeszła od prostego układu napędowego do bram do rozwiniętej i globalnej koncepcji automatyki, która jest w stanie koordynować wszystko to, co można zautomatyzować w domu i poza jego murami, w pracy oraz w różnorodnych obszarach miejskich lub obszarach skupisk ludzi. Wszystkie urządzenia napędowe zostały opracowane z myślą o ludziach, aby poprawić i ułatwić ich codzienne życie. A także, aby zapewnić dobrą jakość życia, w którym dzięki rozwiązaniom, prostocie, wygodzie i swobodzie ruchu znikają wszelkie przeszkody. W naszej działalności bierzemy również pod uwagę problemy osób starszych i niepełnosprawnych.

