

Link do produktu: <https://www.e-gate.com.pl/bft-zestaw-do-bram-przesuwnych-icaro-ultra-ac-a2000-kit-2616117-p-2653.html>



BFT zestaw do bram przesuwnych ICARO ULTRA AC A2000 KIT 2616117

Cena brutto	3 944,00 zł
Cena netto	3 206,50 zł
Cena poprzednia	4 931,07 zł
Dostępność	Dostępny
Numer katalogowy	2616117
Kod producenta	ICARO ULTRA AC A2000 KIT
Producent	BFT

Opis produktu

Kompletny zestaw 230 V do bram przesuwnych o wadze do 2000 kg.

Napęd ICARO ULTRA AC A.

Centrala sterująca LEO B CBB 3 230 L02.

Zintegrowany odbiornik 4-kanałowy CLONIX64.

Fotokomórki DESME.

Pilot 2-kanałowy MITTO B2.

Cechy Siłownika:

- siłownik do bram przesuwnych przemysłowych
- do bram o masie do 2000kg
- posiada wbudowaną centralę sterującą LEO B CBB wyposażoną w wyświetlacz LCD
- centrala posiada 2 tryby programowania: uproszczony i zaawansowany
- centrala posiada zintegrowany radioodbiornik 2-kanałowy z kodem dynamicznym
- enkoder optyczny służący do wykrywania przeszkód oraz ustalania charakterystycznych położeń bramy
- przekładnia z kąpielii olejowej oraz dodatkowe sprzęgło mechaniczne przeciążeniowe
- magnetyczne wyłączniki krańcowe

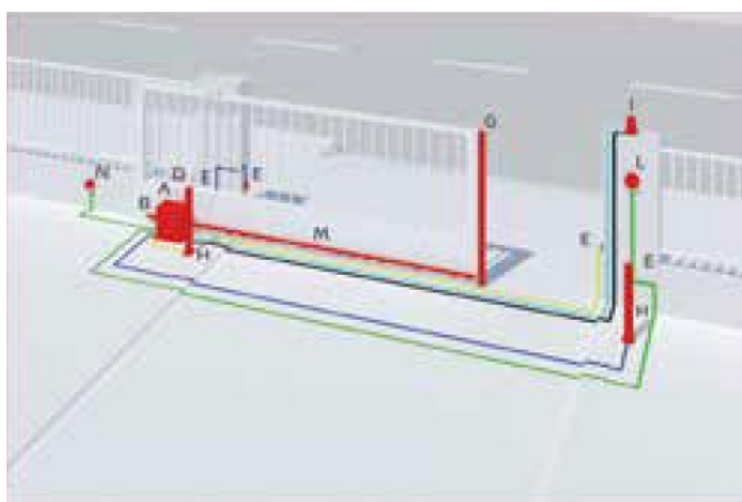
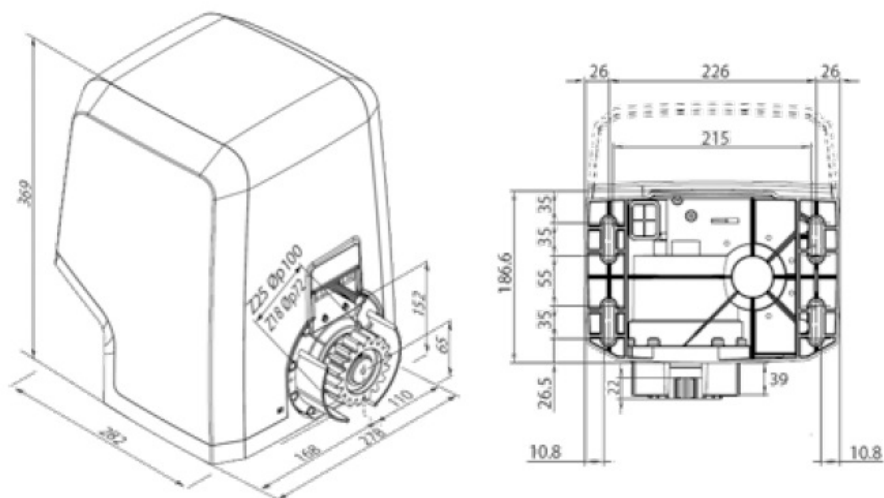
	ICARO ULTRA AC A2000
Centrala sterująca	LEO B CBB L02
Napięcie zasilania	230V ±10% 50 Hz
Napięcie zasilania silnika	230 V
Pobór mocy	750 W
Max. waga bramy	2000 kg
Czas otwarcia	9 m/min
Rodzaj wyłączników krańcowych	Magnetyczne
Moduł kąta zębatego	4 (Z18)
Spowolnienia	TAK (regulacja elektroniczna)
Blokada	Mechaniczna
Odblokowanie	Klucz spersonalizowany
Reakcja na uderzenie	Sprzęgło mechaniczne + enkoder
Częstotliwość użytkowania	bardzo intensywna
Klasa szczelności	IP55
Zakres temp. pracy	-20 + 55 °C

Zestaw Zawiera

Skład zestawu

- **napęd do bram przesuwnych z wbudowaną centralą LEO B CBB oraz zintegrowanym radioodbiornikiem**
- **fotokomórki COMPACTA A20-180,**
- **pilot 2-kanałowy MITTO B2**
 - Akcesoria do montażu
 - Instrukcja obsługi oraz montażu w języku polskim
 - Karta gwarancyjna

Wymiary



- A siłownik
- B centrala sterująca
- D radiodbiornik
- E fotokomórki
- G listwa bezpieczeństwa
- H kolumna do 2 linii fotokomórek
- I lampa sygnalizacyjna
- L sterowanie ręczne
- M listwa zębata
- N puszką przyłączeniową

- 2x1.5 mm²
- 3x1.5 mm²
- RG 58
- 5x1 mm²
- 2x1 mm²

BFT

BFT - od 1980 roku działa w branży automatyki do bram, garaży i drzwi. Dzięki wiedzy zdobywanej przez prawie 30 lat oraz stosowaniu awangardowych materiałów i technologii, firma BFT stała się synonimem absolutnej niezawodności. Cała gama produktów jest skrupulatnie projektowana, aby zapewnić łatwość ich użytkowania, a jednocześnie zapobiec zagrożeniom dla osób, zwierząt domowych i przedmiotów. Każde z urządzeń automatycznych jest poddawane surowym testom kontrolnym, aby zapewnić ich maksymalną funkcjonalność. W ten sposób powstają produkty na wysokim poziomie, posiadające najważniejsze certyfikaty stwierdzające ich jakość i zgodność z obowiązującymi przepisami. Inteligencja rozwiązań BFT nie ogranicza się do produktów. Również usługi serwisowe mają znaczenie: firma BFT jest zawsze w pobliżu swoich klientów poprzez rozbudowaną sieć instalatorów i fachowców, zarówno w Polsce, we Włoszech jak i na całym świecie.