

Link do produktu: <https://www.e-gate.com.pl/bft-zestaw-do-bram-przesuwnych-ares-ultra-bt-a-1500-kit-2616115-p-2643.html>



BFT zestaw do bram przesuwnych ARES ULTRA BT A 1500 KIT / 2616115

Cena brutto	3 628,00 zł
Cena netto	2 949,59 zł
Cena poprzednia	4 535,01 zł
Dostępność	Dostępny
Numer katalogowy	2616115
Kod producenta	ARES ULTRA BT A 1500 KIT
Producent	BFT

Opis produktu

Kompletny zestaw 24 V do bram przesuwnych o wadze do 1500 kg.

Centrala sterująca MERAK.

Zintegrowany odbiornik 2-kanalowy CLONIX64.

Fotokomórki DESME.

Pilot MITTO B2.

Cechy Siłownika:

- siłownik do bram przesuwnych rezydencyjnych oraz bram pracujących intensywnie
- do bram o masie do 1500kg
- posiada wbudowaną centralę sterującą MERAK z wyświetlaczem LCD
- centrala posiada tryb samouczenia (dobór sił i parametrów)
- centrala posiada zintegrowany radioodbiornik 2-kanalowy z kodem dynamicznym
- amperometryczne wykrywanie przeszkód
- magnetyczne zbliżeniowe wyłączniki krańcowe
- wysprężenie za pomocą klucza spersonalizowanego

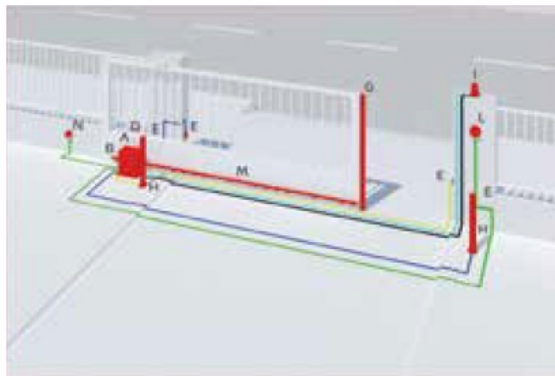
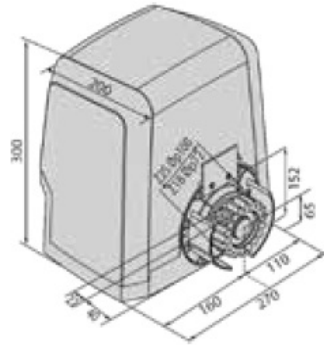
	ARES ULTRA BT A1000	ARES ULTRA BT A1500
Centrala sterująca	MERAK	
Napięcie zasilania	230V ±10% 50 Hz	
Napięcie zasilania silnika	24 V	
Pobór mocy	240 W	400 W
Max. waga bramy	1000 kg	1500 kg
Czas otwarcia	9 m/min	
Rodzaj wyłączników krańcowych	Magnetyczne	
Moduł kota zębatego	4 (Z18)	
Spowolnienia	TAK (regulacja elektroniczna)	
Blokada	Mechaniczna	
Odblokowanie	Klucz spersonalizowany	
Reakcja na uderzenie	D-Track	
Częstotliwość użytkowania	Intensywna (160c/24h)	
Klasa szczelności	IP44	
Zakres temp. pracy	-20 + 55 °C	

Zestaw Zawiera

Skład zestawu

- napęd ARES ULTRA BT A1500 z wbudowaną centralą MERAK i radioodbiornikiem 2-kanałowym x 1szt.**
- fotokomórki COMPACTA A20-180 x 1kpl.**
- pilot 2-kanałowy MITTO B2 x 1szt.**
- gwarancja od autoryzowanego dealera firmy BFT**
- instrukcja w języku polskim**
- Karta gwarancyjna**

Wymiary



- A siłownik
- B centrala sterująca
- C akumulatory
- D radiodbiornik
- E fotokomórki
- G listwa bezpieczeństwa
- H kolumna do 2 linii fotokomórek
- I lampa sygnalizacyjna
- L sterowanie ręczne
- M listwa zębata
- N puszka przyłączeniowa



bft

BFT - od 1980 roku działa w branży automatyki do bram, garaży i drzwi. Dzięki wiedzy zdobywanej przez prawie 30 lat oraz stosowaniu awangardowych materiałów i technologii, firma BFT stała się synonimem absolutnej niezawodności. Cała gama produktów jest skrupulatnie projektowana, aby zapewnić łatwość ich użytkowania, a jednocześnie zapobiec zagrożeniom dla osób, zwierząt domowych i przedmiotów. Każde z urządzeń automatycznych jest poddawane surowym testom kontrolnym, aby zapewnić ich maksymalną funkcjonalność. W ten sposób powstają produkty na wysokim poziomie, posiadające najważniejsze certyfikaty stwierdzające ich jakość i zgodność z obowiązującymi przepisami. Inteligencja rozwiązań BFT nie ogranicza się do produktów. Również usługi serwisowe mają znaczenie: firma BFT jest zawsze w pobliżu swoich klientów poprzez rozbudowaną sieć instalatorów i fachowców, zarówno w Polsce, we Włoszech jak i na całym świecie.