

Link do produktu: <https://www.e-gate.com.pl/bft-virgo-smart-bt-a-20-kit-pl-zestaw-automatyki-do-bram-skrzydlowych-o-dlugosci-skrzydla-do-2m-i-wadze-do-200kg-r930150-00005-2611893-p-2572.html>



## BFT VIRGO SMART BT A 20 KIT PL zestaw automatyki do bram skrzydłowych o długości skrzydła do 2m i wadze do 200kg R930150 00005 / 2611893

Cena brutto	<b>2 818,00 zł</b>
Cena netto	<b>2 291,06 zł</b>
Cena poprzednia	<b>3 757,65 zł</b>
Dostępność	<b>Dostępny</b>
Numer katalogowy	<b>R930150 00005</b>
Kod producenta	<b>VIRGO SMART BT A 20 KIT PL</b>
Producent	<b>BFT</b>

### Opis produktu

**BFT VIRGO SMART BT A 20 KIT zestaw automatyki do bram skrzydłowych o długości skrzydła do 2m i wadze do 200kg, wbudowana centrala**

**Siłowniki do bram skrzydłowych rezydencjalnych o masie do 200 kg przy długości skrzydła do 2 m. Posiadają silniki zasilane napięciem 24V. Bogata w funkcje zintegrowana centrala sterująca THALIA LIGHT posiada zintegrowany radioodbiornik z kodem dynamicznie zmiennym, który umożliwia zapamiętanie do 63 pilotów. Idealne do różnych rozwiązań instalacyjnych (otwarcie do wewnątrz i na zewnątrz; ramię ślizgowe), do szerokich słupów. Odblokowanie na klucz spersonalizowany. Możliwa jest instalacja 3-przewodowa (moduł TFS w opcji).**

### Cechy:

- zintegrowana centrala sterująca THALIA LIGHT
- wyłączniki krańcowe (otwarcia, zamknięcia) i ograniczniki mechaniczne (po 1szt. na siłownik)
- idealny do różnych rozwiązań instalacyjnych (otwarcie do wewnątrz i na zewnątrz)
- do szerokich słupów
- odblokowanie na klucz spersonalizowany
- możliwa jest instalacja 3-przewodowa (moduł TFS w opcji)

	VIRGO SMART BT A 20	VIRGO SMART BT A 20 SLAVE
Centrala sterująca	THALIA LIGHT	
Napięcie zasilania	230V ±10% 50 Hz	
Napięcie zasilania silnika		24
Pobór mocy		110 W
Max. szerokość skrzydła drzwi/bramy		2 m
Max. ciężar skrzydła drzwi / bramy		200 kg
Max. kąt otwarcia		120 °
Czas otwarcia		14 s
Typ krańcówek		Elektromechaniczne
Spowolnienie		TAK
Blokada		Mechaniczna
Odblokowanie		Spersonalizowany klucz (ok. 40 numerów wktadek)
Reakcja na przeszkodę		D-Track
Częstotliwość użytkowania		Średnio intensywna (60 c/24h)
Klasa szczelności		IP44
Zakres temp. pracy		-20 + 55 °C

Zestaw Zawiera

### **W skład zestawu wchodzi:**

**-siłownik elektromechaniczny VIRGO SMART BT A 20 z ramieniem łamanym i zintegrowaną centralą THALIA LIGHT x 1szt.**

**-siłownik elektromechaniczny VIRGO SMART BT A 20 SLAVE z ramieniem łamanym x 1szt.**

**-fotokomórki COMPACTA A20-180 x 1kpl.**

**-pilot 4-kanałowy MITTO B4 x 2szt.**

**-gwarancja od autoryzowanego dealera firmy BFT**

Dobór Siłownika

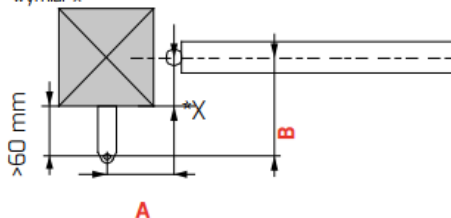
**LEGENDA:**

- 50 cykl/24h ●
- 60 cykl/24h ●
- 80 cykl/24h ●

PHOBOS AC A25 PHOBOS BT A25 ATHOS AC A25 ATHOS AC A40 PHOBOS AC A50 PHOBOS BT A40 KUSTOS BT A25 KUSTOS ULTRA BT A25 KUSTOS BT A40 KUSTOS ULTRA BT A40 VIRGO IGEA IGEA BT E5 ELI 250 N BT ELI 250 N ELI 250 V

	2,5 m	2,5 m	3,0 m	4,0 m	5 m*	4 m*	2,5 m	4 m*	2 m	2,5 m	2,5 m	1,8 m	3,5 m*	3,5 m*	2 m	
200 kg									●			●			●	
250 kg	●	●			●	●	●	●		●	●			●		
350 kg			●	●												
400 kg													●			
			* z elektrozapiekami 2 m bez elektrozapiek		* z elektrozapiekami 3 m bez elektrozapiek		* z elektrozapiekami 3 m bez elektrozapiek						*250 kg-3,5 m 400 kg-2,5 m		*250 kg-3,5 m 300 kg-2,5 m	
max B	200	200	200		230	260	190	220	210*	300*	300*	200*				
max A	180	170	220		260	230	190	220								

\* - wymiar x



**DOBÓR WYMIARÓW MONTAŻOWYCH**

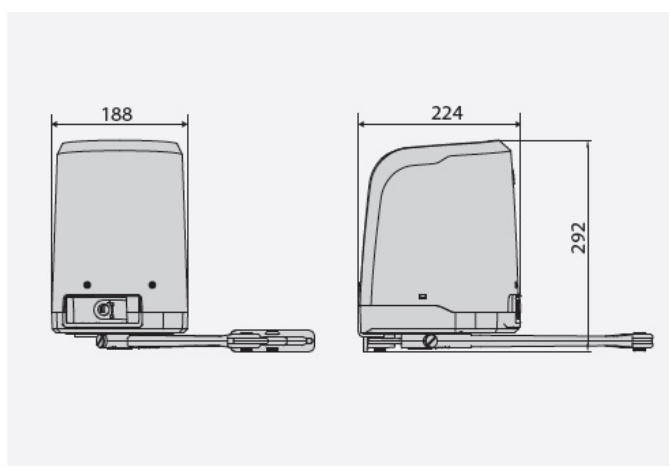
- Należy dokładnie zapoznać się z tabelą wymiarów montażowych, zamieszczoną w instrukcji.
- Podane wymiary montażowe są wartościami maksymalnymi dla kąta otwierania najbardziej zbliżonego do 90 stopni i nie zawsze podany w tabeli wymiar będzie idealny do konkretnej bramy.

**ZASADY DOBORU SIŁOWNIKA:**

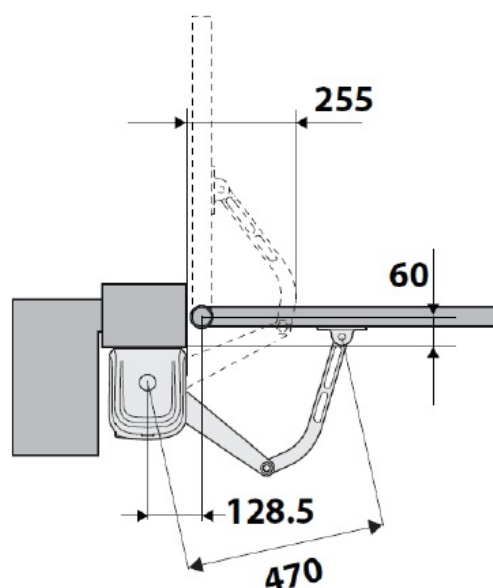
- Siłownik do bramy skrzydłowej dobieramy w zależności od następujących czynników:
  - długość skrzydła
  - masa skrzydła
  - intensywność użytkowania
  - wymiar montażowy B
- Długość skrzydła jest parametrem orientacyjnym. Należy jednak pamiętać, że długie i wysokie skrzydło bramy, wypełnione dodatkowo np. deskami, będzie nie tylko ciężkie, ale przede wszystkim będzie stawiało bardzo duży opór na wietrze. Może to spowodować nieprawidłowe działanie siłownika. W przypadku wypełnienia bramy powyżej 70% bez względu na długość skrzydła należy zastosować elektrozapiek.
- Masa skrzydła jest istotnym parametrem przy doborze siłownika i jest związana z siłą konieczną do otwarcia lub zamknięcia bramy. Podana w tabeli powyżej masa nie obejmuje oporów powietrza. Zaleca się aby do bram wypełnionych stosować siłownik z zapasem min. 30%.
- Intensywność użytkowania określa zalecaną liczbę cykli na dobę. Intensywność użytkowania możemy orientacyjnie wyliczyć, mnożąc liczbę użytkowników przez trzy (średnią liczbę użyc). W każdym z siłowników jest wbudowane zabezpieczenie termiczne, jeżeli siłownik będzie pracował zbyt intensywnie i temperatura silnika osiągnie poziom maksymalny, to nastąpi jego wyłączenie. Po ostygnięciu silnika, siłownik powraca do normalnego trybu.
- Wymiar montażowy B jest niezwykle ważnym parametrem. W przypadku nieprawidłowo dobranego siłownika, może się okazać, że brama nie otworzy lub nie zamknie się całkowicie, a w skrajnych przypadkach siłownika nie da się zamontować. Powyższa tabela w sposób orientacyjny wskazuje maksymalny wymiar montażowy B i jednocześnie na adekwatny wymiar A. W celu dokładnego doboru wymiaru należy zapoznać się z instrukcją od konkretnego siłownika.
- Suma wymiarów montażowych A i B musi być mniejsza lub równa skokowi robocznemu siłownika:  $A+B \leq \text{skok roboczy}$

**Dane techniczne**

## WYMIARY (mm)



## Otwieranie na zewnątrz - wymiary



bft

**BFT - od 1980 roku działa w branży automatyki do bram, garaży i drzwi. Dzięki wiedzy zdobywanej przez prawie 30 lat oraz stosowaniu awangardowych materiałów i technologii, firma BFT stała się synonimem absolutnej niezawodności. Cała gama produktów jest skrupulatnie projektowana, aby zapewnić łatwość ich użytkowania, a jednocześnie zapobiec zagrożeniom dla osób, zwierząt domowych i przedmiotów. Każde z urządzeń automatycznych jest poddawane surowym testom kontrolnym, aby zapewnić ich maksymalną funkcjonalność. W ten sposób powstają produkty na wysokim poziomie, posiadające najważniejsze certyfikaty stwierdzające ich jakość i zgodność z obowiązującymi przepisami. Inteligencja rozwiązań BFT nie ogranicza się do produktów. Również usługi serwisowe mają znaczenie: firma BFT jest zawsze w pobliżu swoich klientów poprzez rozbudowaną sieć instalatorów i fachowców, zarówno w Polsce, we Włoszech jak i na całym świecie.**