

Link do produktu: <https://www.e-gate.com.pl/bft-phobos-bt-a25-samohamowny-elektromechaniczny-silownik-na-24-v-do-bram-skrzydlowych-p935096-00002-2600865-p-2555.html>



## BFT PHOBOS BT A25 Samohamowny elektromechaniczny siłownik na 24 V do bram skrzydłowych P935096 00002 / 2600865

Cena brutto	<b>1 138,00 zł</b>
Cena netto	<b>925,20 zł</b>
Cena poprzednia	<b>1 423,11 zł</b>
Dostępność	<b>Dostępny</b>
Numer katalogowy	<b>P935096 00002</b>
Kod producenta	<b>PHOBOS BT A25</b>
Producent	<b>BFT</b>

### Opis produktu

**Samohamowny elektromechaniczny siłownik 24V do bram skrzydłowych o wadze do 400kg i długości 2,5m. Magnetyczny wyłącznik krańcowy: system magnetycznego wyłącznika krańcowego gwarantuje maksymalną precyzję manewru i dużą łatwość i szybkość regulacji.**

### Cechy:

- siłownik posiada wyłączniki krańcowe magnetyczne na otwieranie i zamykanie
- wysprężenie za pomocą klucza spersonalizowanego
- bezpieczeństwo zapewnia funkcja amperometrycznego wykrywania przeszkód
- częstotliwość użytkowania do 80 cykli na dobę
- mocowanie do uchwyty słupka z trzpieniem magnetycznym, co usprawnia montaż, jak i poprawia estetykę instalacji

	PHOBOS BT A25	PHOBOS BT A40
Centrala sterująca	THALIA LIGHT	
Napięcie zasilania	230V ±10% 50 Hz	
Napięcie zasilania silnika	24 V	
Pobór mocy	40W	
Max. długość skrzydła	2.5 m	4 m
Max. ciężar skrzydła	400 kg	500 kg
Użyteczny skok roboczy	290 mm	400 mm
Max. kąt otwarcia	116 °	124 °
Czas otwarcia	15 s	20 s
Typ krańcówek	Magnetyczne	
Spowolnienie	TAK	
Blokada	Mechaniczna	
Odblokowanie	Spersonalizowany klucz (ok. 40 numerów wktadek)	
Reakcja na przeszkodę	D-Track	
Częstotliwość użytkowania	Średnio intensywna	
Klasa szczelności	IPX4	
Zakres temp. pracy	-20 + 55 °C	

Zestaw Zawiera

## Skład zestawu

- siłownik **BFT PHOBOS BT A25**
- Akcesoria do montażu
- Instrukcja obsługi oraz montażu w języku polskim
- Karta gwarancyjna

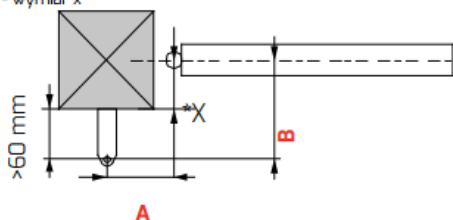
Dobór Siłownika

LEGENDA:

- 50 cykl/24h ●
- 60 cykl/24h ●
- 80 cykl/24h ●

	PHOBOS AC A25	PHOBOS BT A25	ATHOS AC A25	ATHOS AC A40	PHOBOS AC A50	PHOBOS BT A40	KUSTOS BT A25	KUSTOS ULTRA BT A25	KUSTOS BT A40	KUSTOS ULTRA BT A40	VIRGO	IGEA	IGEA BT	E5	ELI 250 N BT	ELI 250 N	ELI 250 V
	2,5 m	2,5 m	3,0 m	4,0 m	5 m*	4 m*	2,5 m	4 m*	2 m	2,5 m	2,5 m	1,8 m	3,5 m*	3,5 m*	2 m		
200 kg											●			●			●
250 kg	●	●			●	●	●	●			●	●					●
350 kg			●	●													
400 kg															●		
			* z elektroznikiem 2 m bez elektroznika		* z elektroznikiem 3 m bez elektroznika		* z elektroznikiem 3 m bez elektroznika						*250 kg-3,5 m 400 kg-2,5 m		*250 kg-3,5 m 300 kg-2,5 m		
max B	200	200	200		230	260	190	220	210*	300*	300*	200*					
max A	180	170	220		260	230	190	220									

\* - wymiar x



### DOBÓR WYMIARÓW MONTAŻOWYCH

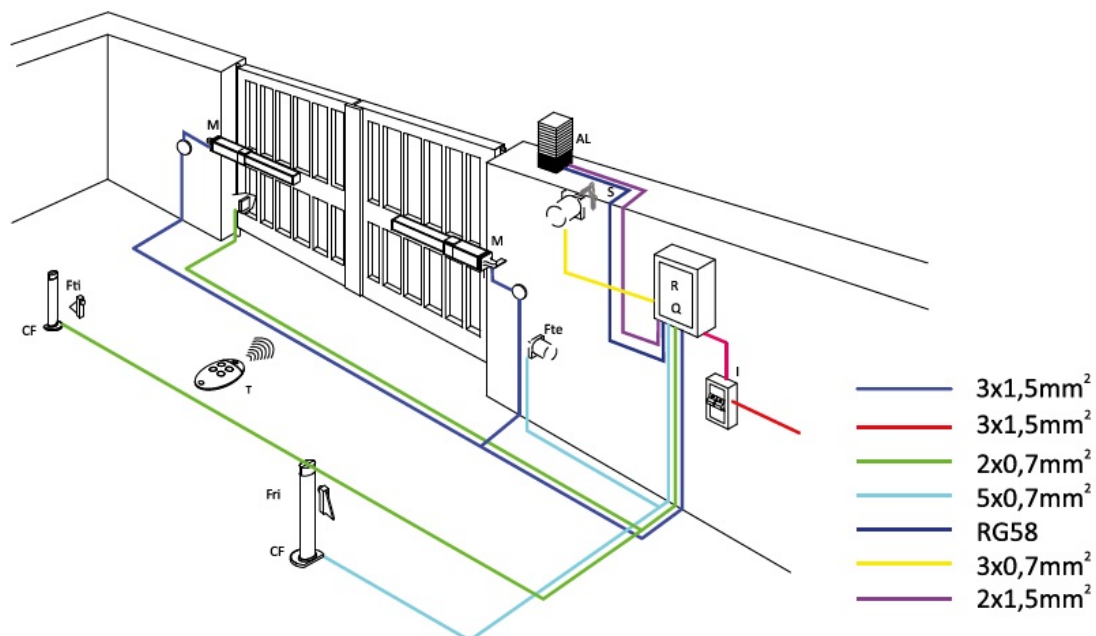
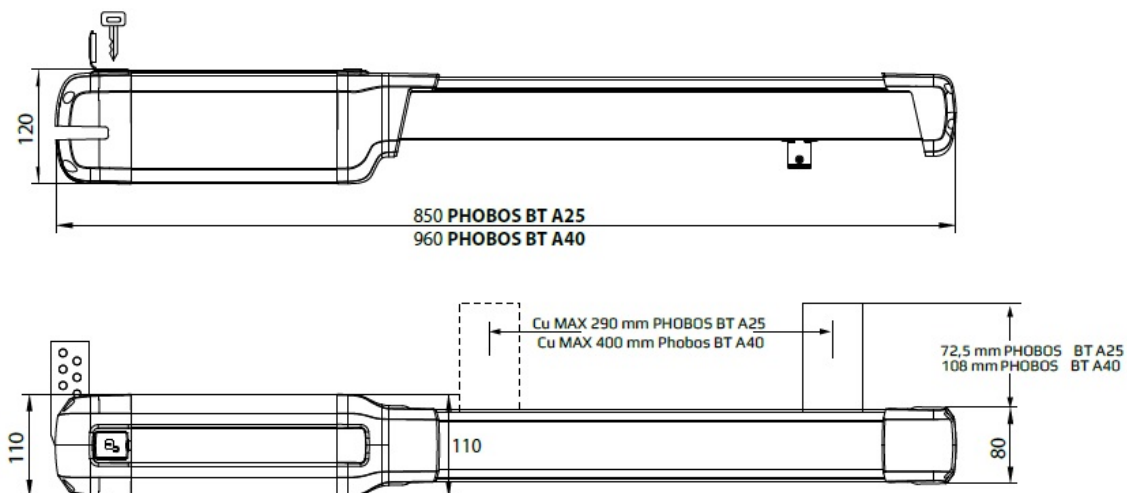
1. Należy dokładnie zapoznać się z tabelą wymiarów montażowych, zamieszczoną w instrukcji.
2. Podane wymiary montażowe są wartościami maksymalnymi dla kąta otwierania najbardziej zbliżonego do 90 stopni i nie zawsze podany w tabeli wymiar będzie idealny do konkretnej bramy.

---

## ZASADY DOBORU SIŁOWNIKA:

1. Siłownik do bramy skrzydłowej dobieramy w zależności od następujących czynników:
  - długość skrzydła
  - masa skrzydła
  - intensywność użytkowania
  - wymiar montażowy B
2. Długość skrzydła jest parametrem orientacyjnym. Należy jednak pamiętać, że długie i wysokie skrzydło bramy, wypełnione dodatkowo np. deskami, będzie nie tylko ciężkie, ale przede wszystkim będzie stawiało bardzo duży opór na wietrze. Może to spowodować nieprawidłowe działanie siłownika. W przypadku wypełnienia bramy powyżej 70% bez względu na długość skrzydła należy zastosować elektrozamek.
3. Masa skrzydła jest istotnym parametrem przy doborze siłownika i jest związana z siłą konieczną do otwarcia lub zamknięcia bramy. Podana w tabeli powyżej masa nie obejmuje oporów powietrza. Zaleca się aby do bram wypełnionych stosować siłownik z zapasem min. 30%.
4. Intensywność użytkowania określa zalecaną liczbę cykli na dobę. Intensywność użytkowania możemy orientacyjnie wyliczyć, mnożąc liczbę użytkowników przez trzy (średnią liczbę użyć). W każdym z siłowników jest wbudowane zabezpieczenie termiczne, jeżeli siłownik będzie pracował zbyt intensywnie i temperatura silnika osiągnie poziom maksymalny, to nastąpi jego wyłączenie. Po ostygnięciu silnika, siłownik powraca do normalnego trybu.
5. Wymiar montażowy B jest niezwykle ważnym parametrem. W przypadku nieprawidłowo dobranego siłownika, może się okazać, że brama nie otworzy lub nie zamknie się całkowicie, a w skrajnych przypadkach siłownika nie da się zamontować. Powyższa tabela w sposób orientacyjny wskazuje maksymalny wymiar montażowy B i jednocześnie na adekwatny wymiar A. W celu dokładnego doboru wymiaru należy zapoznać się z instrukcją od konkretnego siłownika.
6. Suma wymiarów montażowych A i B musi być mniejsza lub równa skokowi robocemu siłownika:  $A+B \leq \text{skok roboczy}$

## Dane techniczne



## BFT

**BFT - od 1980 roku działa w branży automatyki do bram, garaży i drzwi. Dzięki wiedzy zdobywanej przez prawie 30 lat oraz stosowaniu awangardowych materiałów i technologii, firma BFT stała się synonimem absolutnej niezawodności. Cała gama produktów jest skrupulatnie projektowana, aby zapewnić łatwość ich użytkowania, a jednocześnie zapobiec zagrożeniom dla osób, zwierząt domowych i przedmiotów. Każde z urządzeń automatycznych jest poddawane surowym testom kontrolnym, aby zapewnić ich maksymalną funkcjonalność. W ten sposób powstają produkty na wysokim poziomie, posiadające najważniejsze certyfikaty stwierdzające ich jakość i zgodność z obowiązującymi przepisami. Inteligencja rozwiązań BFT nie ogranicza się do produktów. Również usługi serwisowe mają znaczenie: firma BFT jest zawsze w pobliżu swoich klientów poprzez rozbudowaną sieć instalatorów i fachowców, zarówno w Polsce, we Włoszech jak i na całym świecie.**