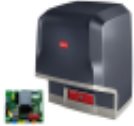


Link do produktu: <https://www.e-gate.com.pl/bft-naped-do-bram-przesuwnych-icaro-ultra-ac-a2000-p925238-00002-2600854-p-2652.html>



## BFT napęd do bram przesuwnych ICARO ULTRA AC A2000 P925238 00002 / 2600854

|                  |                                |
|------------------|--------------------------------|
| Cena brutto      | <b>3 693,00 zł</b>             |
| Cena netto       | <b>3 002,44 zł</b>             |
| Cena poprzednia  | <b>4 617,42 zł</b>             |
| Dostępność       | <b>Dostępny</b>                |
| Numer katalogowy | <b>P925238 00002 / 2600854</b> |
| Kod producenta   | <b>ICARO ULTRA AC A2000</b>    |
| Producent        | <b>BFT</b>                     |

### Opis produktu

**Napęd 230 V do bram przesuwnych do 2000 kg z enkoderem.**

**Prędkość otwierania 9 m / min.**

**Wyłącznik krańcowy magnetyczny.**

**Wyposażone w mechaniczne sprzęgło bezpieczeństwa.**

**Zarządzanie momentem obrotowym za pomocą technologii D-track.**

**Przekładnia w kąpielii olejowej.**

**Centrala sterująca przystosowana do komunikacji z protokołem U-link.**

### Cechy Siłownika:

- siłownik do bram przesuwnych przemysłowych
- do bram o masie do 2000kg
- posiada wbudowaną centralę sterującą LEO B CBB wyposażoną w wyświetlacz LCD
- centrala posiada 2 tryby programowania: uproszczony i zaawansowany
- centrala posiada zintegrowany radiodbiornik 2-kanalowy z kodem dynamicznym
- enkoder optyczny służący do wykrywania przeszkód oraz ustalania charakterystycznych położzeń bramy
- przekładnia z kąpielii olejowej oraz dodatkowe sprzęgło mechaniczne przeciążeniowe
- magnetyczne wyłączniki krańcowe

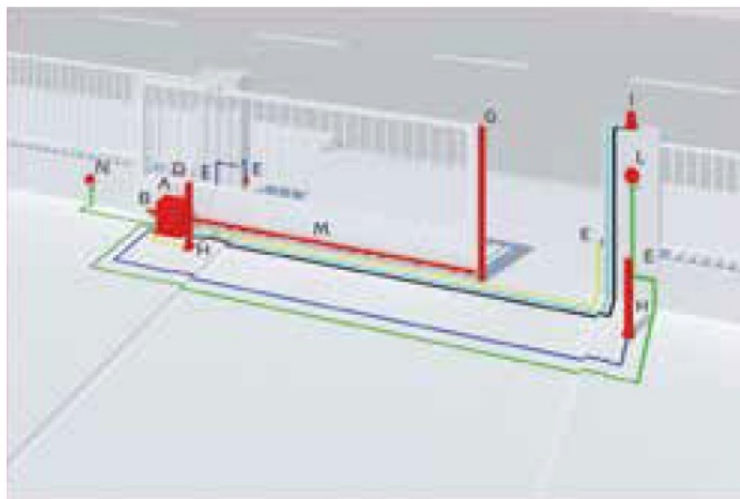
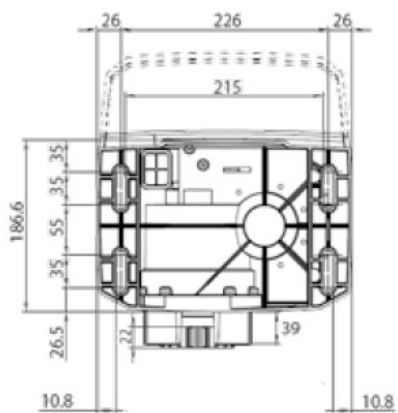
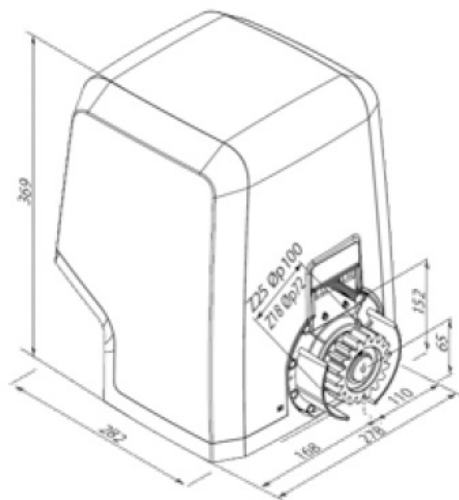
| ICARO ULTRA AC A2000          |                                |
|-------------------------------|--------------------------------|
| Centrala sterująca            | LEO B CBB L02                  |
| Napięcie zasilania            | 230V ±10% 50 Hz                |
| Napięcie zasilania silnika    | 230 V                          |
| Pobór mocy                    | 750 W                          |
| Max. waga bramy               | 2000 kg                        |
| Czas otwarcia                 | 9 m/min                        |
| Rodzaj wyłączników krańcowych | Magnetyczne                    |
| Moduł kąta zębatego           | 4 (Z18)                        |
| Spowolnienia                  | TAK (regulacja elektroniczna)  |
| Blokada                       | Mechaniczna                    |
| Odblokowanie                  | Klucz spersonalizowany         |
| Reakcja na uderzenie          | Sprzęgło mechaniczne + enkoder |
| Częstotliwość użytkowania     | bardzo intensywna              |
| Klasa szczelności             | IP55                           |
| Zakres temp. pracy            | -20 + 55 °C                    |

Zestaw Zawiera

### **Skład zestawu**

- **napęd do bram przesuwnych z wbudowaną centralą LEO B CBB oraz zintegrowanym radioodbiornikiem**
- Akcesoria do montażu
- Instrukcja obsługi oraz montażu w języku polskim
- Karta gwarancyjna

Wymiary



- A** siłownik
- B** centrala sterująca
- D** radiodbiornik
- E** fotokomórki
- G** listwa bezpieczeństwa
- H** kolumna do 2 linii fotokomórek
- I** lampa sygnalizacyjna
- L** sterowanie ręczne
- M** listwa zębata
- N** puszką przyłączeniową

- 2x1.5 mm<sup>2</sup>
- 3x1.5 mm<sup>2</sup>
- RG 58
- 5x1 mm<sup>2</sup>
- 2x1 mm<sup>2</sup>