

Link do produktu: <https://www.e-gate.com.pl/bft-naped-do-bram-przesuwnych-icaro-smart-ac-a2000-v-p-2646.html>



BFT napęd do bram przesuwnych ICARO SMART AC A2000 V

Cena brutto	4 553,00 zł
Cena netto	3 701,63 zł
Cena poprzednia	5 092,20 zł
Dostępność	Dostępny
Numer katalogowy	P925237 00002
Kod producenta	ICARO SMART AC A2000 V
Producent	BFT

Opis produktu

Napęd 230 V do bram przesuwnych do 1000 kg z enkoderem.

Prędkość otwierania 12 m / min.

Wyłącznik krańcowy elektromechaniczny.

Wyposażone w mechaniczne sprzęgło bezpieczeństwa.

Zarządzanie momentem obrotowym za pomocą technologii D-track.

Przekładnia w kąpielii olejowej.

Centrala sterująca przystosowana do komunikacji z protokołem U-link.

Cechy Siłownika:

- siłownik do bram przesuwnych przemysłowych
- do bram o masie do 1000kg
- posiada wbudowaną centralę sterującą LEO B CBB wyposażoną w wyświetlacz LCD
- centrala posiada 2 tryby programowania: uproszczony i zaawansowany
- centrala posiada zintegrowany radioodbiornik 2-kanałowy z kodem dynamicznym
- enkoder optyczny służący do wykrywania przeszkód oraz ustalania charakterystycznych położeń bramy
- przekładnia z kąpielii olejowej oraz dodatkowe sprzęgło mechaniczne przeciążeniowe
- mechaniczne wyłączniki krańcowe

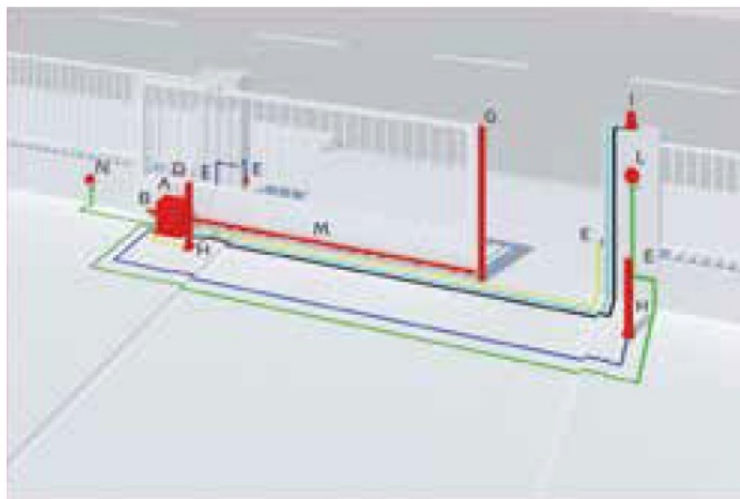
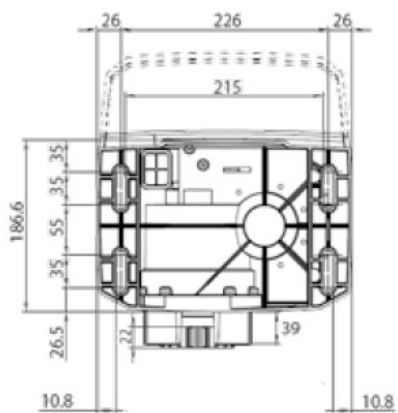
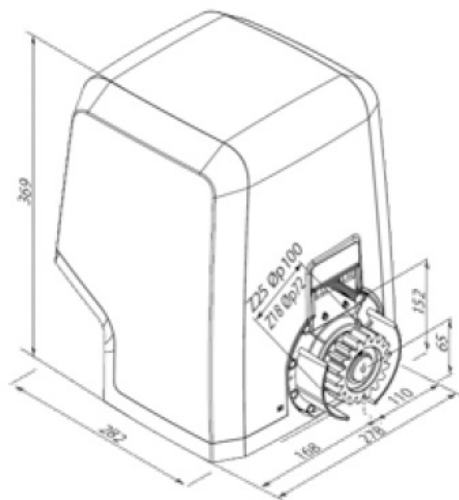
	ICARO SMART AC A2000 V	ICARO SMART AC A2000
Centrala sterująca	LEO B CBB 3 L02	
Napięcie zasilania	230V ±10% 50 Hz	
Napięcie zasilania silnika	230 V	
Pobór mocy	750 W	
Max. waga bramy	1000 kg	2000 kg
Czas otwarcia	12 m/min(Z25)	9 m/min(Z18)
Rodzaj wyłączników krańcowych	Elektromechaniczne	
Moduł koła zębatego	4	
Spowolnienia	TAK (regulacja elektroniczna)	
Blokada	Mechaniczna	
Odblokowanie	Klucz spersonalizowany	
Reakcja na uderzenie	Sprzęgło mechaniczne + enkoder	
Częstotliwość użytkowania	bardzo intensywna (praca ciągła)	
Klasa szczelności	IP24	
Zakres temp. pracy	-20 + 55 °C	

Zestaw Zawiera

Skład zestawu

- **napęd do bram przesuwnych z wbudowaną centralą LEO B CBB oraz zintegrowanym radioodbiornikiem**
- Akcesoria do montażu
- Instrukcja obsługi oraz montażu w języku polskim
- Karta gwarancyjna

Wymiary



- A** siłownik
- B** centrala sterująca
- D** radiodbiornik
- E** fotokomórki
- G** listwa bezpieczeństwa
- H** kolumna do 2 linii fotokomórek
- I** lampa sygnalizacyjna
- L** sterowanie ręczne
- M** listwa zębata
- N** puszka przyłączeniowa

- 2x1.5 mm²
- 3x1.5 mm²
- RG 58
- 5x1 mm²
- 2x1 mm²