

Link do produktu: <https://www.e-gate.com.pl/bft-naped-do-bram-przesuwnych-icaro-smart-ac-a2000-2600853-p-2647.html>



## BFT napęd do bram przesuwanych ICARO SMART AC A2000 / 2600853

Cena brutto	<b>3 924,00 zł</b>
Cena netto	<b>3 190,24 zł</b>
Cena poprzednia	<b>4 905,24 zł</b>
Dostępność	<b>Dostępny</b>
Numer katalogowy	<b>2600853</b>
Kod producenta	<b>ICARO SMART AC A2000</b>
Producent	<b>BFT</b>

### Opis produktu

**Napęd 230 V do bram przesuwanych do 2000 kg z enkoderem.**

**Prędkość otwierania 9 m / min.**

**Wyłącznik krańcowy elektromechaniczny.**

**Wyposażone w mechaniczne sprzęgło bezpieczeństwa.**

**Zarządzanie momentem obrotowym za pomocą technologii D-track.**

**Przekładnia w kąpielii olejowej.**

**Centrala sterująca przystosowana do komunikacji z protokołem U-link.**

### Cechy Siłownika:

- siłownik do bram przesuwanych przemysłowych
- do bram o masie do 2000kg
- posiada wbudowaną centralę sterującą LEO B CBB wyposażoną w wyświetlacz LCD
- centrala posiada 2 tryby programowania: uproszczony i zaawansowany
- centrala posiada zintegrowany radioodbiornik 2-kanalowy z kodem dynamicznym
- enkoder optyczny służący do wykrywania przeszkód oraz ustalania charakterystycznych położeń bramy
- przekładnia z kąpielii olejowej oraz dodatkowe sprzęgło mechaniczne przeciążeniowe
- mechaniczne wyłączniki krańcowe

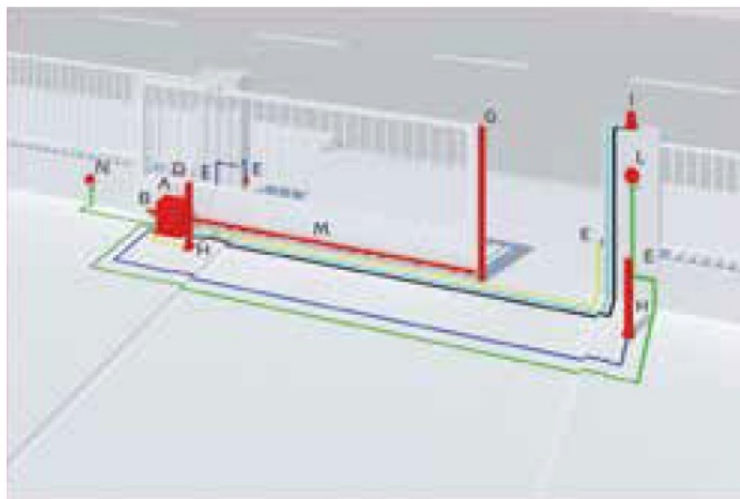
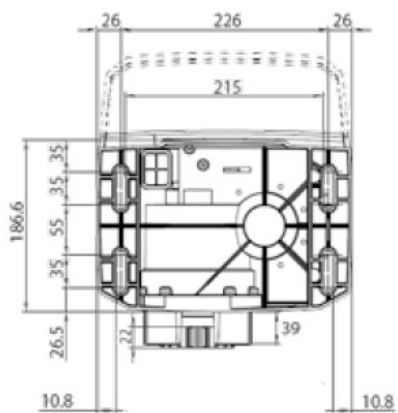
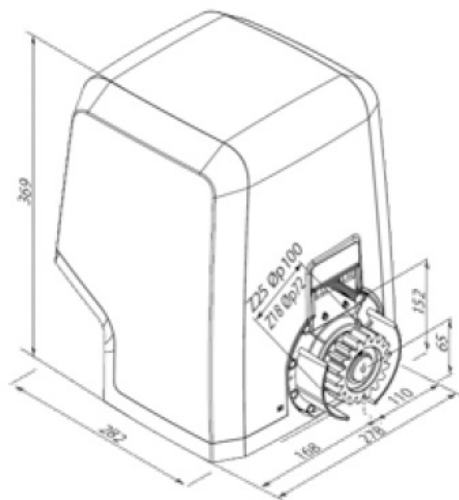
	ICARO SMART AC A2000 V	ICARO SMART AC A2000
Centrala sterująca	LEO B CBB 3 L02	
Napięcie zasilania	230V ±10% 50 Hz	
Napięcie zasilania silnika	230 V	
Pobór mocy	750 W	
Max. waga bramy	1000 kg	2000 kg
Czas otwarcia	12 m/min(Z25)	9 m/min(Z18)
Rodzaj wyłłączników krańcowych	Elektromechaniczne	
Moduł kąta zębatego	4	
Spowolnienia	TAK (regulacja elektroniczna)	
Blokada	Mechaniczna	
Odblokowanie	Klucz spersonalizowany	
Reakcja na uderzenie	Sprzęgło mechaniczne + enkoder	
Częstotliwość użytkowania	bardzo intensywna (praca ciągła)	
Klasa szczelności	IP24	
Zakres temp. pracy	-20 + 55 °C	

Zestaw Zawiera

### **Skład zestawu**

- **napęd do bram przesuwnych z wbudowaną centralą LEO B CBB oraz zintegrowanym radioodbiornikiem**
- Akcesoria do montażu
- Instrukcja obsługi oraz montażu w języku polskim
- Karta gwarancyjna

Wymiary



- A** siłownik
- B** centrala sterująca
- D** radiodbiornik
- E** fotokomórki
- G** listwa bezpieczeństwa
- H** kolumna do 2 linii fotokomórek
- I** lampa sygnalizacyjna
- L** sterowanie ręczne
- M** listwa zębata
- N** puszką przyłączeniową

- 2x1.5 mm<sup>2</sup>
- 3x1.5 mm<sup>2</sup>
- RG 58
- 5x1 mm<sup>2</sup>
- 2x1 mm<sup>2</sup>