

Link do produktu: <https://www.e-gate.com.pl/bft-naped-do-bram-przesuwnych-ares-bt-a1500-v-p-2634.html>



BFT napęd do bram przesuwanych ARES BT A1500 V

| | |
|------------------|------------------------|
| Cena brutto | 3 739,00 zł |
| Cena netto | 3 039,84 zł |
| Cena poprzednia | 4 261,95 zł |
| Dostępność | Dostępny |
| Numer katalogowy | P926188 00002 |
| Kod producenta | ARES BT A1500 V |
| Producent | BFT |

Opis produktu

Napęd 24 V do bram przesuwanych o wadze do 750 kg.

Prędkość pracy 12 m / min.

Wyłącznik krańcowy elektromechaniczny.

Koło zębate Z25 (moduł 4).

Cechy Siłownika:

- siłownik do bram przesuwanych rezydencyjnych oraz bram pracujących intensywnie
- do bram o masie do 750kg
- posiada wbudowaną centralę sterującą HAMAL z przełącznikami DIP-SWITCH i potencjometrami
- centrala posiada tryb samouczenia (dobór sił i parametrów)
- centrala posiada zintegrowany radioodbiornik 2-kanalowy z kodem dynamicznym
- amperometryczne wykrywanie przeszkód
- mechaniczne wyłączniki krańcowe

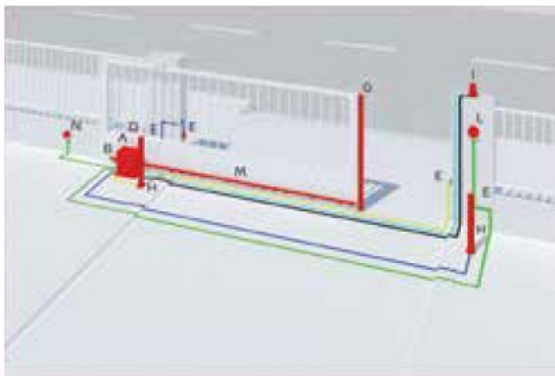
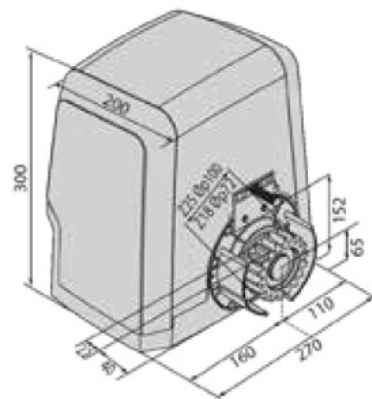
| | ARES BT A1000 V | ARES BT A1500 V | ARES BT A1000 | ARES BT A1500 |
|-------------------------------|-----------------------------------|-----------------|---------------|---------------|
| Centrala sterująca | HAMAL | | | |
| Napięcie zasilania | 230V ±10% 50 Hz | | | |
| Napięcie zasilania silnika | 24 V | | | |
| Pobór mocy | 240 W | 400 W | 240 W | 400 W |
| Max. waga bramy | 500 kg | 750 kg | 1000 kg | 1500 kg |
| Czas otwarcia | 12 m/min. | | 9 m/min. | |
| Rodzaj wyłączników krańcowych | Elektromechaniczne | | | |
| Moduł koła zębatego | 4 (Z25) | | 4 (Z18) | |
| Spowolnienia | TAK (regulacja potencjometrem T3) | | | |
| Blokada | Mechaniczna | | | |
| Odblokowanie | Klucz spersonalizowany | | | |
| Reakcja na uderzenie | D-Track | | | |
| Częstotliwość użytkowania | Intensywna (160 c/24h) | | | |
| Klasa szczelności | IP24 | | | |
| Zakres temp. pracy | -20 + 55 °C | | | |

Zestaw Zawiera

Skład zestawu

- napęd do bram przesuwnych **ARES BT A1500 V** z wbudowaną centralą HAMAL oraz zintegrowanym radioodbiornikiem
- Akcesoria do montażu
- Instrukcja obsługi oraz montażu w języku polskim
- Karta gwarancyjna

Wymiary



- A siłownik
- B centrala sterująca
- C akumulatory
- D radioodbiornik
- E fotokomórki
- G listwa bezpieczeństwa
- H kolumna do 2 linii fotokomórek
- I lampa sygnalizacyjna
- L sterowanie ręczne
- M listwa zębata
- N puszka przyłączeniowa

- 2x1.5 mm²
- 3x1.5 mm²
- 5x1 mm²
- 2x1 mm²
- RG 58

bft

BFT - od 1980 roku działa w branży automatyki do bram, garaży i drzwi. Dzięki wiedzy zdobywanej przez prawie 30 lat oraz stosowaniu awangardowych materiałów i technologii, firma BFT stała się synonimem absolutnej niezawodności. Cała gama produktów jest skrupulatnie projektowana, aby zapewnić łatwość ich użytkowania, a jednocześnie zapobiec zagrożeniom dla osób, zwierząt domowych i przedmiotów. Każde z urządzeń automatycznych jest poddawane surowym testom kontrolnym, aby zapewnić ich maksymalną funkcjonalność. W ten sposób powstają produkty na wysokim poziomie, posiadające najważniejsze certyfikaty stwierdzające ich jakość i zgodność z obowiązującymi przepisami. Inteligencja rozwiązań BFT nie ogranicza się do produktów. Również usługi serwisowe mają znaczenie: firma BFT jest zawsze w pobliżu swoich klientów poprzez rozbudowaną sieć instalatorów i fachowców, zarówno w Polsce, we Włoszech jak i na całym świecie.