

Dane aktualne na dzień: 31-03-2025 16:18

Link do produktu: <https://www.e-gate.com.pl/bft-jednostka-centralna-maxima-ultra-36-inox-230v-p940093-00202-2605378-p-2726.html>



## BFT jednostka centralna MAXIMA ULTRA 36 INOX 230V P940093 00202 / 2605378

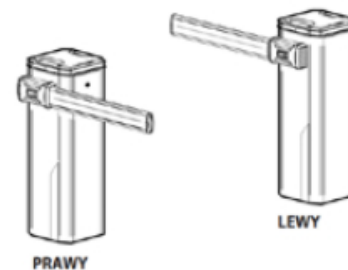
Cena brutto	<b>16 900,00 zł</b>
Cena netto	<b>13 739,84 zł</b>
Cena poprzednia	<b><del>21 247,02 zł</del></b>
Dostępność	<b>Dostępny</b>
Numer katalogowy	<b>2605378</b>
Kod producenta	<b>MAXIMA ULTRA 36 INOX 230V</b>
Producent	<b>BFT</b>

### Opis produktu

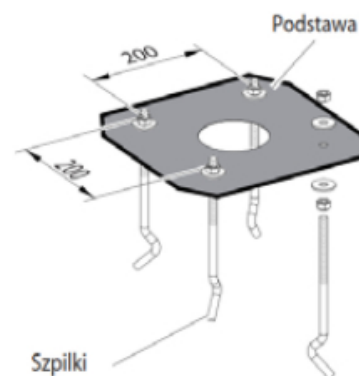
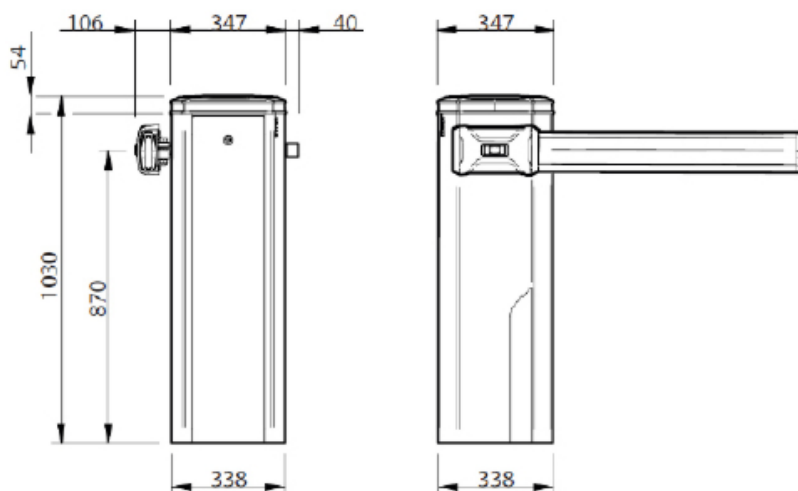
# MAXIMA ULTRA 36



Oferta profesjonalnych elektromechanicznych szlabanów na 230V z falownikiem i asynchronicznym silnikiem trójfazowym do pracy bardzo intensywnej. Możliwość zarządzania od 2 do 6-metrowych pasażów z w pełni wyposażonym w akcesoria ramieniem w jednym modelu. Głowica ze światłami RGB (opcja) służąca jako sygnalizacja świetlna, wskazująca dostępność miejsc parkingowych i do samodzielnej diagnozy.



## WYMIARY (mm)



**Szlaban elektromechaniczny 230 V.**

**Silnik asynchroniczny, przekładnia w kąpielii olejowej.**

**Obudowa ze stali nierdzewnej.**

**System rozpoznawania przeszkód, drzwiczki szlabanu zabezpieczone mikroprzełącznikiem.**

**Maksymalnie ramię 6 m.**

**Do pracy bardzo intensywnej, bardzo duże parkingi, bramki autostradowe.**

**Brak w komplecie głowicy/pokrywy oraz ramienia (opcja)**

## Cechy Jednostki Centralnej:

- oferta profesjonalnych elektromechanicznych szlabanów na 230V z falownikiem
- asynchroniczny silnik trójfazowy do pracy bardzo intensywnej
- możliwość zarządzania od 2 do 6-metrowych pasażów
- głowica ze światłami RGB (opcja) służąca jako sygnalizacja świetlna
- obudowa ze stali nierdzewnej INOX

	MAXIMA ULTRA 36 XL RAL 230V	MAXIMA ULTRA 36 XL INOX 230V	MAXIMA ULTRA 36 XL 230V	MAXIMA ULTRA 36 230V RAL	MAXIMA ULTRA 36 INOX 230V	MAXIMA ULTRA 36 230V
Użyteczny przejazd	od 2 do 6 m					
Czas Otwierania i Zamykania	od 0.7 do 3.9 s					
Centrala sterująca	CSB-XT					
Typ silnika	Asynchroniczny 3-fazowy					
Rodzaj przekładni	W kąpiel olejowej					
Inwerter	TAK					
Spowolnienie	TAK					
Reakcja na uderzenie	Enkoder optyczny					
Blokada	Mechaniczna , przekładnia ROD & CRANK(antywandal)					
Odblokowanie	Wewnątrz struktury , specjalna korbka					
Częstotliwość użytkowania	20,000 (do 3m), 5,000 (do 6m) cykli na dobę					
MCBF (Średnio cykle między awariami)	5 000 000 cykli					
Zakres temp. pracy	-40 + 60 °C					
Klasa szczelności	IP55					

Zestaw Zawiera

### **Skład zestawu**

- **jednostka centralna MAXIMA ULTRA 36 bez uchwytów, ramienia oraz głowicy (pokrywy)**
- **centrala CSB-XT z radiodbiornikiem na 2048 piloty**
  - Akcesoria do montażu
  - Instrukcja obsługi oraz montażu w języku polskim
  - Karta gwarancyjna