

Link do produktu: <https://www.e-gate.com.pl/bft-igea-bt-kit-pl-zestaw-automatyki-do-bram-skrzydlowych-o-dlugosci-skrzydla-do-2-5m-i-wadze-do-250kg-2616106-p-2583.html>



## BFT IGEA BT KIT PL zestaw automatyki do bram skrzydłowych o długości skrzydła do 2,5m i wadze do 250kg 2616106

Cena brutto	<b>3 716,00 zł</b>
Cena netto	<b>3 021,14 zł</b>
Cena poprzednia	<b><del>4 955,67 zł</del></b>
Dostępność	<b>Dostępny</b>
Numer katalogowy	<b>2616106</b>
Kod producenta	<b>IGEA BT KIT PL</b>
Producent	<b>BFT</b>

### Opis produktu

**Samohamowny siłownik elektromechaniczny 24 V dla bram skrzydłowych o wadze do 250 kg i do 2,5 m długości.**

**Wyłączniki krańcowe elektromechaniczne.**

**Zestaw do bram skrzydłowych o masie maksymalnej skrzydła do 250 kg przy długości skrzydła do 2,5 m. Posiada silnik zasilany napięciem 24 V. Centrala sterująca THALIA LIGHT posiada zintegrowany radioodbiornik z kodem dynamicznie zmiennym, który umożliwia zapamiętanie do 63 pilotów. Siłownik posiada wyłączniki krańcowe elektromechaniczne. Idealny do montażu na szerokich słupach dzięki przegubowym ramionom, które umożliwiają otwarcie do 125°.**

### Cechy:

- posiada wbudowane mechaniczne wyłączniki krańcowe na otwieranie i zamykanie
- przeznaczone są do montażu na słupkach murowanych, gdzie wymiar montażowy wynosi do 30cm
- częstotliwość użytkowania do 80 cykli na dobę

	IGEA BT
Centrala sterująca	THALIA LIGHT
Napięcie zasilania	230V ±10% 50 Hz
Napięcie zasilania silnika	24 V
Pobór mocy	40 W
Max. szerokość skrzydła drzwi/bramy	2.5 m
Max. ciężar skrzydła drzwi / bramy	250 kg
Max. kąt otwarcia	125 °
Czas otwarcia	15 s
Typ krańcówek	Elektromechaniczne
Spowolnienie	TAK
Blokada	Mechaniczna
Odblokowanie	Spersonalizowany klucz (ok. 40 numerów wkładek)
Reakcja na przeszkodę	D-Track
Częstotliwość użytkowania	Intensywna
Klasa szczelności	IP44
Zakres temp. pracy	-15 ÷ 60 °C

Zestaw Zawiera

### **W skład zestawu wchodzi:**

- siłownik elektromechaniczny IGEA BT z ramieniem łamanym x 2szt.**
- fotokomórki COMPACTA A20-180 x 1kpl.**
- centrala sterująca THALIA LIGHT x 1szt.**
- pilot 2-kanałowy MITTO B2 x 1szt.**
- gwarancja od autoryzowanego dealera firmy BFT**
- instrukcja w języku polskim**

Dobór Siłownika

LEGENDA:

- 50 cykl/24h ●
- 60 cykl/24h ●
- 80 cykl/24h ●

PHOBOS AC A25

PHOBOS BT A25

ATHOS AC A25

ATHOS AC A40

PHOBOS AC A50

PHOBOS BT A40

KUSTOS BT A25

KUSTOS ULTRA BT A25

KUSTOS BT A40

KUSTOS ULTRA BT A40

VIRGO

IGEA

IGEA BT

E5

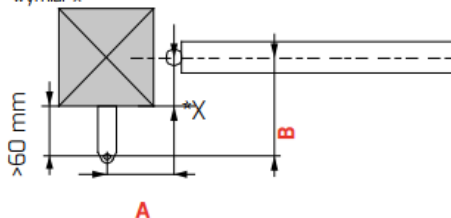
ELI 250 N BT

ELI 250 N

ELI 250 V

	2,5 m	2,5 m	3,0 m	4,0 m	5 m*	4 m*	2,5 m	4 m*	2 m	2,5 m	2,5 m	1,8 m	3,5 m*	3,5 m*	2 m
200 kg									●			●			●
250 kg	●	●			●	●	●	●		●	●			●	
350 kg			●	●											
400 kg													●		
			* z elektrozapnikiem 2 m bez elektrozapnika		* z elektrozapnikiem 3 m bez elektrozapnika		* z elektrozapnikiem 3 m bez elektrozapnika					*250 kg-3,5 m 400 kg-2,5 m		*250 kg-3,5 m 300 kg-2,5 m	
max B	200	200	200		230	260	190	220	210*	300*	300*	200*			
max A	180	170	220		260	230	190	220							

\* - wymiar x



DOBÓR WYMIARÓW MONTAŻOWYCH

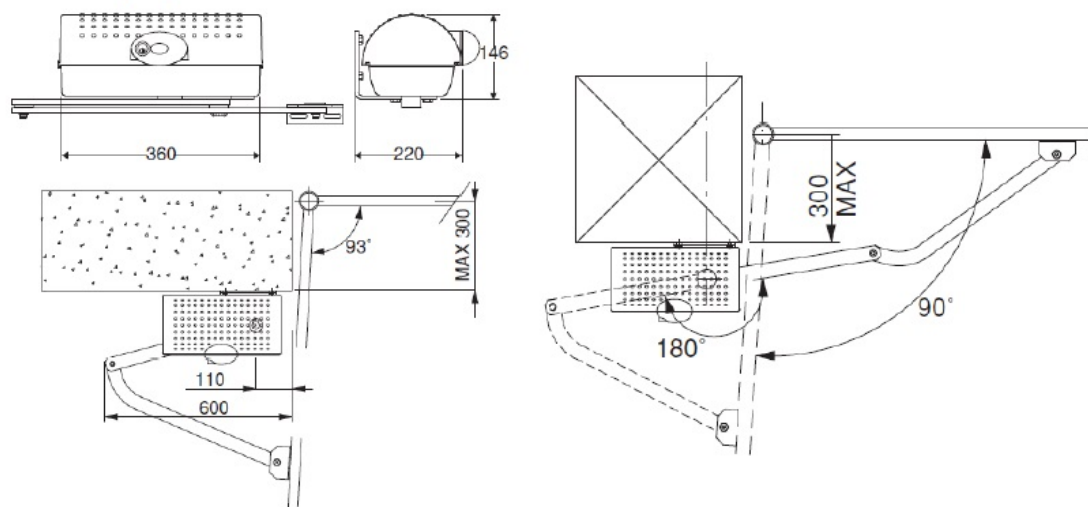
1. Należy dokładnie zapoznać się z tabelą wymiarów montażowych, zamieszczoną w instrukcji.
2. Podane wymiary montażowe są wartościami maksymalnymi dla kąta otwierania najbardziej zbliżonego do 90 stopni i nie zawsze podany w tabeli wymiar będzie idealny do konkretnej bramy.

ZASADY DOBORU SIŁOWNIKA:

1. Siłownik do bramy skrzydłowej dobieramy w zależności od następujących czynników:
  - długość skrzydła
  - masa skrzydła
  - intensywność użytkowania
  - wymiar montażowy B
2. Długość skrzydła jest parametrem orientacyjnym. Należy jednak pamiętać, że długie i wysokie skrzydło bramy, wypełnione dodatkowo np. deskami, będzie nie tylko ciężkie, ale przede wszystkim będzie stawiało bardzo duży opór na wietrze. Może to spowodować nieprawidłowe działanie siłownika. W przypadku wypełnienia bramy powyżej 70% bez względu na długość skrzydła należy zastosować elektrozapnik.
3. Masa skrzydła jest istotnym parametrem przy doborze siłownika i jest związana z siłą konieczną do otwarcia lub zamknięcia bramy. Podana w tabeli powyżej masa nie obejmuje oporów powietrza. Zaleca się aby do bram wypełnionych stosować siłownik z zapasem min. 30%.
4. Intensywność użytkowania określa zalecaną liczbę cykli na dobę. Intensywność użytkowania możemy orientacyjnie wyliczyć, mnożąc liczbę użytkowników przez trzy (średnią liczbę użyc). W każdym z siłowników jest wbudowane zabezpieczenie termiczne, jeżeli siłownik będzie pracował zbyt intensywnie i temperatura silnika osiągnie poziom maksymalny, to nastąpi jego wyłączenie. Po ostygnięciu silnika, siłownik powraca do normalnego trybu.
5. Wymiar montażowy B jest niezwykle ważnym parametrem. W przypadku nieprawidłowo dobranego siłownika, może się okazać, że brama nie otworzy lub nie zamknie się całkowicie, a w skrajnych przypadkach siłownika nie da się zamontować. Powyższa tabela w sposób orientacyjny wskazuje maksymalny wymiar montażowy B i jednocześnie na adekwatny wymiar A. W celu dokładnego doboru wymiaru należy zapoznać się z instrukcją od konkretnego siłownika.
6. Suma wymiarów montażowych A i B musi być mniejsza lub równa skokowi robocznemu siłownika:  $A+B \leq \text{skok roboczy}$

Dane techniczne

## WYMIARY (mm)



bft

**BFT - od 1980 roku działa w branży automatyki do bram, garaży i drzwi. Dzięki wiedzy zdobywanej przez prawie 30 lat oraz stosowaniu awangardowych materiałów i technologii, firma BFT stała się synonimem absolutnej niezawodności. Cała gama produktów jest skrupulatnie projektowana, aby zapewnić łatwość ich użytkowania, a jednocześnie zapobiec zagrożeniom dla osób, zwierząt domowych i przedmiotów. Każde z urządzeń automatycznych jest poddawane surowym testom kontrolnym, aby zapewnić ich maksymalną funkcjonalność. W ten sposób powstają produkty na wysokim poziomie, posiadające najważniejsze certyfikaty stwierdzające ich jakość i zgodność z obowiązującymi przepisami. Inteligencja rozwiązań BFT nie ogranicza się do produktów. Również usługi serwisowe mają znaczenie: firma BFT jest zawsze w pobliżu swoich klientów poprzez rozbudowaną sieć instalatorów i fachowców, zarówno w Polsce, we Włoszech jak i na całym świecie.**