

Link do produktu: <https://www.e-gate.com.pl/bft-hydrauliczny-naped-do-bram-skrzydlowych-lux-2b-p935011-00001-2600017-p-2598.html>



BFT hydrauliczny napęd do bram skrzydłowych LUX 2B - P935011 00001 / 2600017

Cena brutto	2 319,00 zł
Cena netto	1 885,37 zł
Cena poprzednia	2 899,11 zł
Dostępność	Dostępny
Numer katalogowy	2600017
Kod producenta	LUX 2B
Producent	BFT

Opis produktu

Siłownik hydrauliczny niesamohamowny do bram skrzydłowych o dł. max. do 2 m, waga skrzydła 300 kg.

Hydrauliczna regulacja sił i wykrywanie przeszkód.

Częstotliwość do 500 cykli na dobę.

Blokady hydrauliczne na zamknięcie i otwarcie.

Cechy:

- **siłownik hydrauliczny niesamohamowny**
- **hydrauliczna regulacja sił i wykrywania przeszkód**
- **częstotliwość użytkowania do 500 cykli na dobę**
- **nie posiada wyłączników krańcowych, wymagany montaż odbojów**
- **posiada blokadę hydrauliczną podczas zamykania i otwierania**

	LUXB	LUX2B	LUX G	LUX GV 2B
Centrala sterująca	RIGEL 6			
Napięcie zasilania	230V ±10% 50 Hz			
Napięcie zasilania silnika	230 V (kondensator 6,3uF)			
Pobór mocy	250 W			
Max. szerokość skrzydła drzwi/bramy	2 m		5 m/2 m	3.5 m
Max. ciężar skrzydła drzwi / bramy	300 kg		300 kg/800 kg	300 kg
Użyteczny skok roboczy	270 mm		390 mm	270 mm
Czas otwarcia	17 s		48 s	28 s
Typ krańcówek	czas pracy, wymagane odboje mechaniczne			
Spowolnienie	nie			
Blokada hydrauliczna	na zamykaniu	na zamykaniu i otwieraniu	brak	na zamykaniu i otwieraniu
Odblokowanie	Klucz trójkątny			
Reakcja na przeszkodę	sprzęgło hydrauliczne			
Częstotliwość użytkowania	500c/24		250c/24	500c/24
Klasa szczelności	IP57			
Zakres temp. pracy	-20 + 60 °C			

Zestaw Zawiera

Skład zestawu

- **siłownik hydrauliczny BFT LUX 2B**
 - Akcesoria do montażu
 - Instrukcja obsługi oraz montażu w języku polskim
 - Karta gwarancyjna

Dobór Siłownika

LEGENDA:

- 50 cykl/24h ●
- 60 cykl/24h ●
- 80 cykl/24h ●

PHOBOS AC A25

PHOBOS BT A25

ATHOS AC A25

ATHOS AC A40

PHOBOS AC A50

PHOBOS BT A40

KUSTOS BT A25

KUSTOS ULTRA BT A25

KUSTOS BT A40

KUSTOS ULTRA BT A40

VIRGO

IGEA

IGEA BT

E5

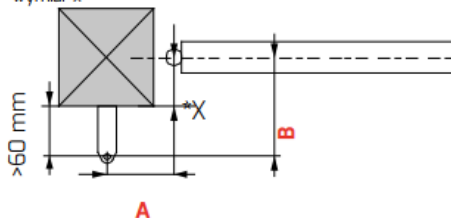
ELI 250 N BT

ELI 250 N

ELI 250 V

	2,5 m	2,5 m	3,0 m	4,0 m	5 m*	4 m*	2,5 m	4 m*	2 m	2,5 m	2,5 m	1,8 m	3,5 m*	3,5 m*	2 m	
200 kg									●			●			●	
250 kg	●	●			●	●	●	●		●	●			●		
350 kg			●	●												
400 kg													●			
			* z elektroznikiem 2 m bez elektroznika		* z elektroznikiem 3 m bez elektroznika		* z elektroznikiem 3 m bez elektroznika						*250 kg-3,5 m 400 kg-2,5 m		*250 kg-3,5 m 300 kg-2,5 m	
max B	200	200	200		230	260	190	220	210*	300*	300*	200*				
max A	180	170	220		260	230	190	220								

* - wymiar x



DOBÓR WYMIARÓW MONTAŻOWYCH

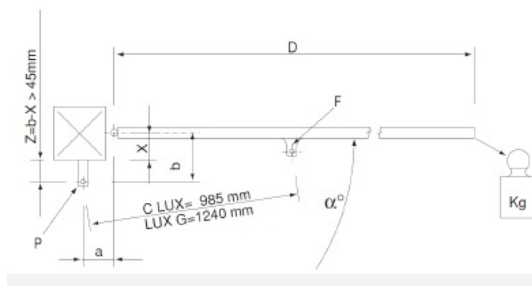
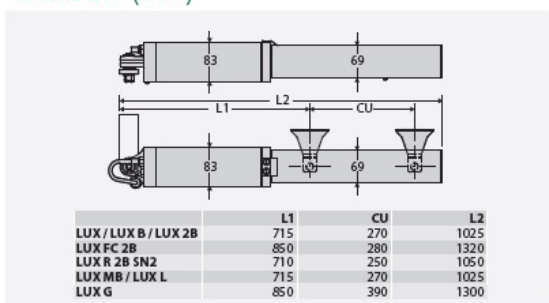
1. Należy dokładnie zapoznać się z tabelą wymiarów montażowych, zamieszczoną w instrukcji.
2. Podane wymiary montażowe są wartościami maksymalnymi dla kąta otwierania najbardziej zbliżonego do 90 stopni i nie zawsze podany w tabeli wymiar będzie idealny do konkretnej bramy.

ZASADY DOBORU SIŁOWNIKA:

1. Siłownik do bramy skrzydłowej dobieramy w zależności od następujących czynników:
 - długość skrzydła
 - masa skrzydła
 - intensywność użytkowania
 - wymiar montażowy B
2. Długość skrzydła jest parametrem orientacyjnym. Należy jednak pamiętać, że długie i wysokie skrzydło bramy, wypełnione dodatkowo np. deskami, będzie nie tylko ciężkie, ale przede wszystkim będzie stawiało bardzo duży opór na wietrze. Może to spowodować nieprawidłowe działanie siłownika. W przypadku wypełnienia bramy powyżej 70% bez względu na długość skrzydła należy zastosować elektroznemek.
3. Masa skrzydła jest istotnym parametrem przy doborze siłownika i jest związana z siłą konieczną do otwarcia lub zamknięcia bramy. Podana w tabeli powyżej masa nie obejmuje oporów powietrza. Zaleca się aby do bram wypełnionych stosować siłownik z zapasem min. 30%.
4. Intensywność użytkowania określa zalecaną liczbę cykli na dobę. Intensywność użytkowania możemy orientacyjnie wyliczyć, mnożąc liczbę użytkowników przez trzy (średnią liczbę użyc). W każdym z siłowników jest wbudowane zabezpieczenie termiczne, jeżeli siłownik będzie pracował zbyt intensywnie i temperatura silnika osiągnie poziom maksymalny, to nastąpi jego wyłączenie. Po ostygnięciu silnika, siłownik powraca do normalnego trybu.
5. Wymiar montażowy B jest niezwykle ważnym parametrem. W przypadku nieprawidłowo dobranego siłownika, może się okazać, że brama nie otworzy lub nie zamknie się całkowicie, a w skrajnych przypadkach siłownika nie da się zamontować. Powyższa tabela w sposób orientacyjny wskazuje maksymalny wymiar montażowy B i jednocześnie na adekwatny wymiar A. W celu dokładnego doboru wymiaru należy zapoznać się z instrukcją od konkretnego siłownika.
6. Suma wymiarów montażowych A i B musi być mniejsza lub równa skokowi robocznemu siłownika: $A+B \leq \text{skok roboczy}$

Wymiary

WYMIARY (mm)



BFT

BFT - od 1980 roku działa w branży automatyki do bram, garaży i drzwi. Dzięki wiedzy zdobywanej przez prawie 30 lat oraz stosowaniu awangardowych materiałów i technologii, firma BFT stała się synonimem absolutnej niezawodności. Cała gama produktów jest skrupulatnie projektowana, aby zapewnić łatwość ich użytkowania, a jednocześnie zapobiec zagrożeniom dla osób, zwierząt domowych i przedmiotów. Każde z urządzeń automatycznych jest poddawane surowym testom kontrolnym, aby zapewnić ich maksymalną funkcjonalność. W ten sposób powstają produkty na wysokim poziomie, posiadające najważniejsze certyfikaty stwierdzające ich jakość i zgodność z obowiązującymi przepisami. Inteligencja rozwiązań BFT nie ogranicza się do produktów. Również usługi serwisowe mają znaczenie: firma BFT jest zawsze w pobliżu swoich klientów poprzez rozbudowaną sieć instalatorów i fachowców, zarówno w Polsce, we Włoszech jak i na całym świecie.