

Dane aktualne na dzień: 02-04-2025 08:48

Link do produktu: <https://www.e-gate.com.pl/bft-eli-ac-a35-veloce-podziemny-silownik-do-bram-skrzydlowych-p930131-00002-p-4163.html>



BFT ELI AC A35 VELOCE Podziemny siłownik do bram skrzydłowych P930131 00002

Cena brutto	1 635,00 zł
Cena netto	1 329,27 zł
Cena poprzednia	2 029,50 zł
Dostępność	Dostępny
Numer katalogowy	P930131 00002
Kod producenta	ELI AC A35 VELOCE
Producent	BFT

Opis produktu

**Podziemny siłownik do bram skrzydłowych
BFT ELI AC A35 VELOCE**



Samohamowny podziemny napęd elektromechaniczny do bram skrzydłowych o długości do 3,5m z silnikami 230 V. Zintegrowane ograniczniki mechaniczne na otwieranie i zamykanie, umożliwiające opcję prostej instalacji poprzez ograniczenie konieczności fizycznych ograniczników.

System magnetycznych wyłączników krańcowych (opcjonalny) zapewnia najwyższy poziom dokładności i niezawodności we wszystkich warunkach pogodowych.

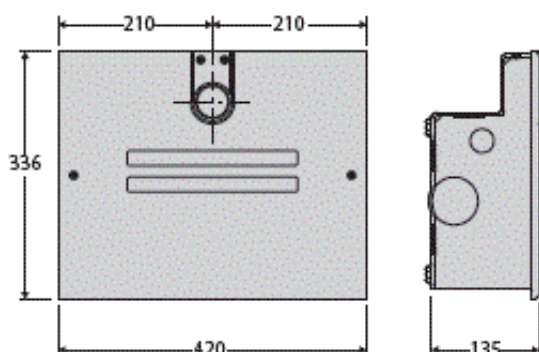
System wyłączników krańcowych oparty na enkoderze zapewnia precyzję i szybką instalację.

Skład zestawu

KUPUJĄC ZESTAW OTRZYMUJESZ:

- Siłownik podziemny BFT ELI AC A35 VELOCE
- komplet elementów montażowych, instrukcje w języku polskim, karta gwarancyjna producenta

WYMIARY (mm):



BFT

BFT - od 1980 roku działa w branży automatyki do bram, garaży i drzwi. Dzięki wiedzy zdobywanej przez prawie 30 lat oraz stosowaniu awangardowych materiałów i technologii, firma BFT stała się synonimem absolutnej niezawodności. Cała gama produktów jest skrupulatnie projektowana, aby zapewnić łatwość ich użytkowania, a jednocześnie zapobiec zagrożeniom dla osób, zwierząt domowych i przedmiotów. Każde z urządzeń automatycznych jest poddawane surowym testom kontrolnym, aby zapewnić ich maksymalną funkcjonalność. W ten sposób powstają produkty na wysokim poziomie, posiadające najważniejsze certyfikaty stwierdzające ich jakość i zgodność z obowiązującymi przepisami. Inteligencja rozwiązań BFT nie ogranicza się do produktów. Również usługi serwisowe mają znaczenie: firma BFT jest zawsze w pobliżu swoich klientów poprzez rozbudowaną sieć instalatorów i fachowców, zarówno w Polsce, we Włoszech jak i na całym świecie.