

Link do produktu: <https://www.e-gate.com.pl/bft-argo-bt-a35-naped-do-bramy-garazowej-segmentowej-o-powierzchni-do-35-m-i-bardzo-intensywnej-pracy-p925260-00002-2611642-p-4177.html>



## BFT ARGO BT A35 napęd do bramy garażowej segmentowej o powierzchni do 35 m<sup>2</sup> i bardzo intensywnej pracy P925260 00002 2611642

Cena brutto	<b>3 693,00 zł</b>
Cena netto	<b>3 002,44 zł</b>
Cena poprzednia	<b>4 617,42 zł</b>
Dostępność	<b>Dostępny</b>
Numer katalogowy	<b>2611642</b>
Kod producenta	<b>ARGO BT A35</b>
Producent	<b>BFT</b>

### Opis produktu

BFT ARGO BT A35 napęd do bramy garażowej segmentowej o powierzchni do 35 m<sup>2</sup> i bardzo intensywnej pracy

**Napęd elektromechaniczny 24V do bram garażowych segmentowych instalowanych w pomieszczeniach mieszkalnych, przemysłowych i komercyjnych. Wytrzymała struktura mechaniczna i technologia mikroprocesorowa centrali sterującej umożliwiają intensywne korzystanie z napędu, zapewniając jednocześnie maksymalną niezawodność. Ponadto system kontroli momentu obrotowego D-Track i enkoder absolutny zapewniają niezwykle precyzyjną kontrolę ruchu bramy i dużą czułość na przeszkody. Posiada moment obrotowy 80 Nm. Wbudowana centrala sterująca VENERE BT A z wyświetlaczem i wbudowanym 4-kanalowym odbiornikiem z kodem dynamicznie zmiennym na 433MHz (CLONIX64).**

#### Dane techniczne:

**Producent: BFT**

**Centrala sterująca: VENERE BT A DIS**

**Napięcie zasilania: 230V ±10% 50 Hz**

**Napięcie zasilania silnika: 24 V dc**

**Pobór mocy: 240 W**

**Moment obrotowy: 80 Nm**

---

**Rodzaj krańcówek: Enkoder absolutny**

**Powierzchnia bramy: 35 m<sup>2</sup> / 400 kg**

**Spowolnienia: Tak**

**Blokada: Mechaniczna**

**Odblokowanie: Sznurek lub RCA, BOX, SAFM**

**Reakcja na przeszkodę: D-Track**

**Częstotliwość użytkowania: bardzo intensywna**

**Klasa szczelności: IP24**

**Zakres temp. pracy: od -15°C do +55°C**

Zestaw Zawiera

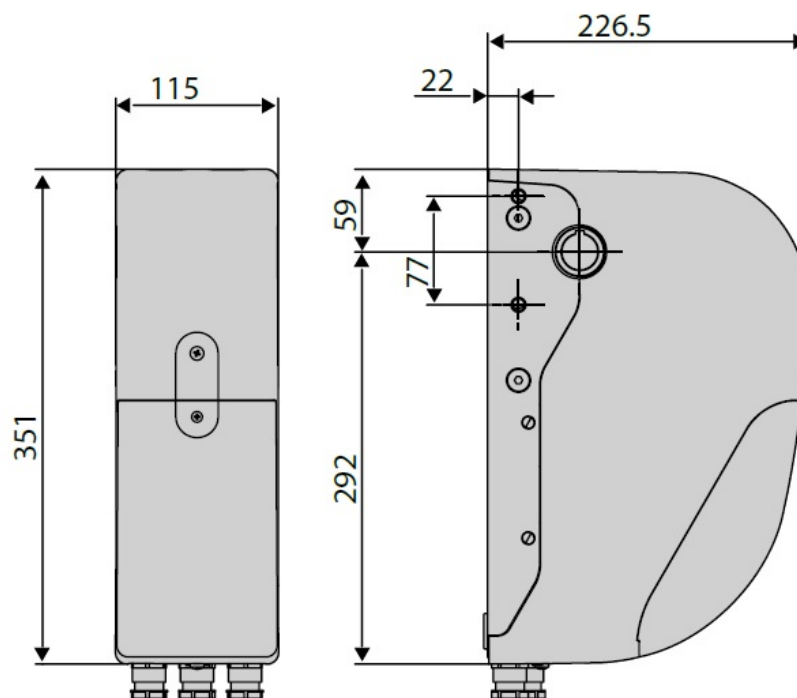
**W skład zestawu wchodzi:**

**-napęd ARGO BT A35 z wbudowaną centralą VENERE BT A DIS i radioodbiornikiem x 1szt.**

**-gwarancja od autoryzowanego dealera firmy BFT**

**-instrukcja w języku polskim**

Wymiary



bft

**BFT - od 1980 roku działa w branży automatyki do bram, garaży i drzwi. Dzięki wiedzy zdobywanej przez prawie 30 lat oraz stosowaniu awangardowych materiałów i technologii, firma BFT stała się synonimem absolutnej niezawodności. Cała gama produktów jest skrupulatnie projektowana, aby zapewnić łatwość ich użytkowania, a jednocześnie zapobiec zagrożeniom dla osób, zwierząt domowych i przedmiotów. Każde z urządzeń automatycznych jest poddawane surowym testom kontrolnym, aby zapewnić ich maksymalną funkcjonalność. W ten sposób powstają produkty na wysokim poziomie, posiadające najważniejsze certyfikaty stwierdzające ich jakość i zgodność z obowiązującymi przepisami. Inteligencja rozwiązań BFT nie ogranicza się do produktów. Również usługi serwisowe mają znaczenie: firma BFT jest zawsze w pobliżu swoich klientów poprzez rozbudowaną sieć instalatorów i fachowców, zarówno w Polsce, we Włoszech jak i na całym świecie.**