

Link do produktu: <https://www.e-gate.com.pl/bft-argo-bt-a20-naped-do-bramy-garazowej-segmentowej-o-powierzchni-do-20-m-i-bardzo-intensywnej-pracy-p925258-00002-2611637-p-2701.html>



BFT ARGO BT A20 napęd do bramy garażowej segmentowej o powierzchni do 20 m² i bardzo intensywnej pracy P925258 00002 2611637

Cena brutto	2 564,00 zł
Cena netto	2 084,55 zł
Cena poprzednia	3 205,38 zł
Dostępność	Dostępny
Numer katalogowy	2611637
Kod producenta	ARGO BT A20
Producent	BFT

Opis produktu

BFT ARGO BT A20 napęd do bramy garażowej segmentowej o powierzchni do 20 m² i bardzo intensywnej pracy

Napęd elektromechaniczny 24V z wbudowanym oświetleniem do bram garażowych segmentowych instalowanych w pomieszczeniach mieszkalnych, przemysłowych i komercyjnych. Wytrzymała struktura mechaniczna i technologia mikroprocesorowa centrali sterującej umożliwiają intensywne korzystanie z napędu, zapewniając jednocześnie maksymalną niezawodność. Ponadto system kontroli momentu obrotowego D-Track i enkoder absolutny zapewniają niezwykle precyzyjną kontrolę ruchu bramy i dużą czułość na przeszkody. Posiada moment obrotowy 55 Nm. Wbudowana centrala sterująca VENERE BT A z wyświetlaczem i wbudowanym 4-kanalowym odbiornikiem z kodem dynamicznie zmiennym na 433MHz (CLONIX64).

Dane techniczne:

Producent: BFT

Centrala sterująca: VENERE BT A DIS

Napięcie zasilania: 230V ±10% 50 Hz

Napięcie zasilania silnika: 24 V dc

Pobór mocy: 240 W

Moment obrotowy: 55 Nm

Rodzaj krańcówek: Enkoder absolutny

Powierzchnia bramy: 20 m² / 280 kg

Spowolnienia: Tak

Blokada: Mechaniczna

Odblokowanie: Sznurek lub RCA, BOX, SAFM

Reakcja na przeszkodę: D-Track

Częstotliwość użytkowania: bardzo intensywna

Klasa szczelności: IP24

Zakres temp. pracy: od -15°C do +55°C

Zestaw Zawiera

W skład zestawu wchodzi:

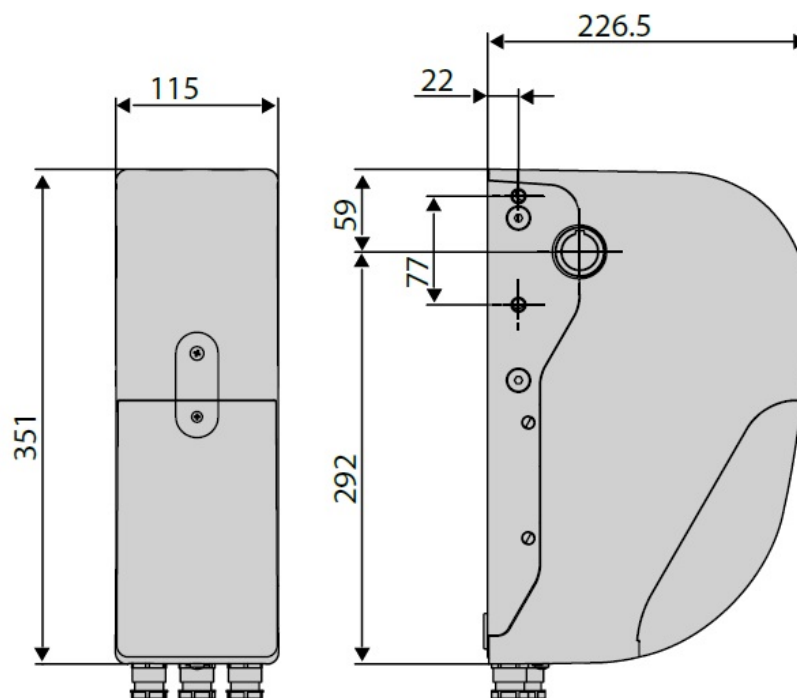
-napęd ARGO BT A20 z wbudowaną centralą VENERE BT A DIS i radioodbiornikiem x 1szt.

-gwarancja od autoryzowanego dealera firmy BFT

-instrukcja w języku polskim

-pomoc techniczna telefoniczna przy montażu

Wymiary



bft

BFT - od 1980 roku działa w branży automatyki do bram, garaży i drzwi. Dzięki wiedzy zdobywanej przez prawie 30 lat oraz stosowaniu awangardowych materiałów i technologii, firma BFT stała się synonimem absolutnej niezawodności. Cała gama produktów jest skrupulatnie projektowana, aby zapewnić łatwość ich użytkowania, a jednocześnie zapobiec zagrożeniom dla osób, zwierząt domowych i przedmiotów. Każde z urządzeń automatycznych jest poddawane surowym testom kontrolnym, aby zapewnić ich maksymalną funkcjonalność. W ten sposób powstają produkty na wysokim poziomie, posiadające najważniejsze certyfikaty stwierdzające ich jakość i zgodność z obowiązującymi przepisami. Inteligencja rozwiązań BFT nie ogranicza się do produktów. Również usługi serwisowe mają znaczenie: firma BFT jest zawsze w pobliżu swoich klientów poprzez rozbudowaną sieć instalatorów i fachowców, zarówno w Polsce, we Włoszech jak i na całym świecie.