

Link do produktu: <https://www.e-gate.com.pl/bft-ares-ultra-bt-a-1000-kit-zestaw-automatyki-do-bramy-przesuwnej-o-wadze-do-1000-kg-24v-2616114-p-2642.html>



BFT ARES ULTRA BT A 1000 KIT zestaw automatyki do bramy przesuwnej o wadze do 1000 kg 24V 2616114

Cena brutto	3 372,00 zł
Cena netto	2 741,46 zł
Cena poprzednia	4 215,21 zł
Dostępność	Dostępny
Numer katalogowy	2616114
Kod producenta	ARES ULTRA BT A 1000 KIT
Producent	BFT

Opis produktu

Kompletny zestaw 24 V do bram przesuwnych o wadze do 1000 kg.

Centrala sterująca MERAK.

Zintegrowany odbiornik 2-kanalowy CLONIX64.

Fotokomórki DESME.

Pilot MITTO B2.

Cechy Siłownika:

- siłownik do bram przesuwnych rezydencyjnych oraz bram pracujących intensywnie
- do bram o masie do 1000kg
- posiada wbudowaną centralę sterującą MERAK z wyświetlaczem LCD
- centrala posiada tryb samouczenia (dobór sił i parametrów)
- centrala posiada zintegrowany radioodbiornik 2-kanalowy z kodem dynamicznym
- amperometryczne wykrywanie przeszkód
- magnetyczne zbliżeniowe wyłączniki krańcowe
- wysprzężenie za pomocą klucza spersonalizowanego

	ARES ULTRA BT A1000	ARES ULTRA BT A1500
Centrala sterująca	MERAK	
Napięcie zasilania	230V ±10% 50 Hz	
Napięcie zasilania silnika	24 V	
Pobór mocy	240 W	400 W
Max. waga bramy	1000 kg	1500 kg
Czas otwarcia	9 m/min	
Rodzaj wyłazników krańcowych	Magnetyczne	
Moduł kota zębatego	4 (Z18)	
Spowolnienia	TAK (regulacja elektroniczna)	
Blokada	Mechaniczna	
Odblokowanie	Klucz spersonalizowany	
Reakcja na uderzenie	D-Track	
Częstotliwość użytkowania	Intensywna (160c/24h)	
Klasa szczelności	IP44	
Zakres temp. pracy	-20 + 55 °C	

Zestaw Zawiera

Skład zestawu :

-napęd ARES ULTRA BT A1000 z wbudowaną centralą MERAK i radioodbiornikiem 2-kanałowym x 1szt.

-fotokomórki COMPACTA A20-180 x 1kpl.

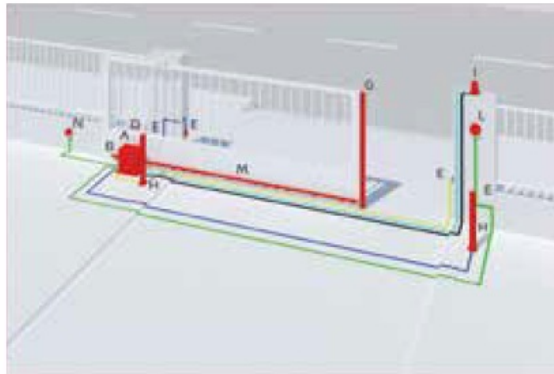
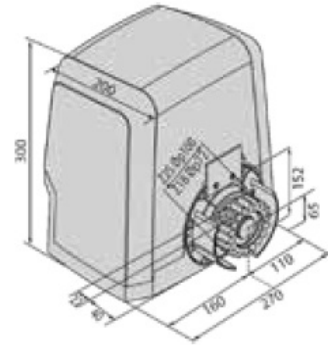
-pilot 2-kanałowy MITTO B2 x 1szt.

-gwarancja od autoryzowanego dealera firmy BFT

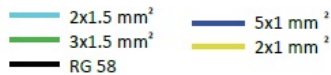
-instrukcja w języku polskim

-Karta gwarancyjna

Wymiary



- A siłownik
- B centrala sterująca
- C akumulatory
- D radiodbiornik
- E fotokomórki
- G listwa bezpieczeństwa
- H kolumna do 2 linii fotokomórek
- I lampa sygnalizacyjna
- L sterowanie ręczne
- M listwa zębata
- N puszka przyłączeniowa



bft

BFT - od 1980 roku działa w branży automatyki do bram, garaży i drzwi. Dzięki wiedzy zdobywanej przez prawie 30 lat oraz stosowaniu awangardowych materiałów i technologii, firma BFT stała się synonimem absolutnej niezawodności. Cała gama produktów jest skrupulatnie projektowana, aby zapewnić łatwość ich użytkowania, a jednocześnie zapobiec zagrożeniom dla osób, zwierząt domowych i przedmiotów. Każde z urządzeń automatycznych jest poddawane surowym testom kontrolnym, aby zapewnić ich maksymalną funkcjonalność. W ten sposób powstają produkty na wysokim poziomie, posiadające najważniejsze certyfikaty stwierdzające ich jakość i zgodność z obowiązującymi przepisami. Inteligencja rozwiązań BFT nie ogranicza się do produktów. Również usługi serwisowe mają znaczenie: firma BFT jest zawsze w pobliżu swoich klientów poprzez rozbudowaną sieć instalatorów i fachowców, zarówno w Polsce, we Włoszech jak i na całym świecie.